

**Alle Modelle haben eine korrosionsfeste PE-Kunststoffauskleidung!
Patentierter interner SmartGATE®-Eisschild!**



Modell E-SG1300-49D

PE-Kunststoffklappenbaugruppe für Zugang zum Eis

- Ohne scharfe Kanten
- Klappe spart Platz im Gang – nur 204 mm tief
- Lässt sich mit nur 4 Schrauben entfernen, ohne Dichtungsmaterial



Verklumptes Eis lässt sich **durch** den SmartGATE-Eisschild hindurch mit der optional als Zubehör erhältlichen Eisschaufel sicher auflockern. Das gelöste Eis verbleibt **hinter** dem SmartGATE-Eisschild.

Nur der **SmartGATE-Eisschild** sorgt für einen gut gesteuerten Eisfluss in den Zugangsklappenbereich, der die Sicherheit erhöht und das Verschütten minimiert.

Eisvorratsbehälter moderater Kapazität mit branchen-exklusivem SmartGATE-Eisschild, speziell für den Einsatz mit Scherbeneis-Eisbereitern. Edelstahlvollumkleidung, einschließlich Unter- und Rückseite. Alle Behälter werden mit einer für Eisbereiter maßgeschneiderten Edelstahlablage sowie 153 mm langen, höhenverstellbaren Edelstahlbeinen geliefert.

In einer Reihe von Größen erhältlich, um dem unterschiedlichen Bedarf gerecht zu werden

- Drei Modelle in Breiten von 1,25 m bis 1,52 m und Kapazitäten von 600 kg bis 890 kg
- Extra-tiefe Behälter (0,96 m), speziell gestaltet, um in sich geschlossenen und separaten Scherbeneis-Eisbereitern gerecht zu werden

Branchen-exklusiver interner SmartGATE-Eisschild sorgt für höhere Sicherheit und weniger Verschütten

- Das zuerst erzeugte Eis kommt als erstes heraus
- Steuert den Eisfluss in den Bereich der Zugangsklappe zur einfachen Entnahme mit Schöpflöffel oder Schaufel
- Gestattet es, verklumptes Eis zu lösen, ohne die Klappen anzuheben, so dass die Sicherheit erhöht und das Verschütten gemindert werden.
- Lässt sich in 3 Öffnungsstellungen arretieren
- Kehrt einfach vollständig in die untere Position zurück, wenn der Behälter voll ist

Strapazierfähige PE-Kunststoffklappen mit PowerHinge™-Scharnier

- Klappen bleiben sicher offen – ohne Sperrklinken
- Ohne scharfe Kanten, an denen sich das Personal verletzen könnte
- Eingeschweißte Dichtung braucht nie ersetzt zu werden
- Einfach mit einer Hand zu öffnen und schließen

PE-Kunststoffklappenbaugruppe für Zugang zum Eis

- Widersteht rauem Umgang in kritischen Bereichen
- Eliminiert Rosten und Korrosion

Auskleidung, Oberteil und Umrandung aus korrosionsfestem PE-Kunststoff

- Eliminiert Grübchenbildung und Verfärbung durch freigesetztes Chlor
- Macht das Reinigen leicht

Sonstige Qualitäts-Konstruktionsmerkmale

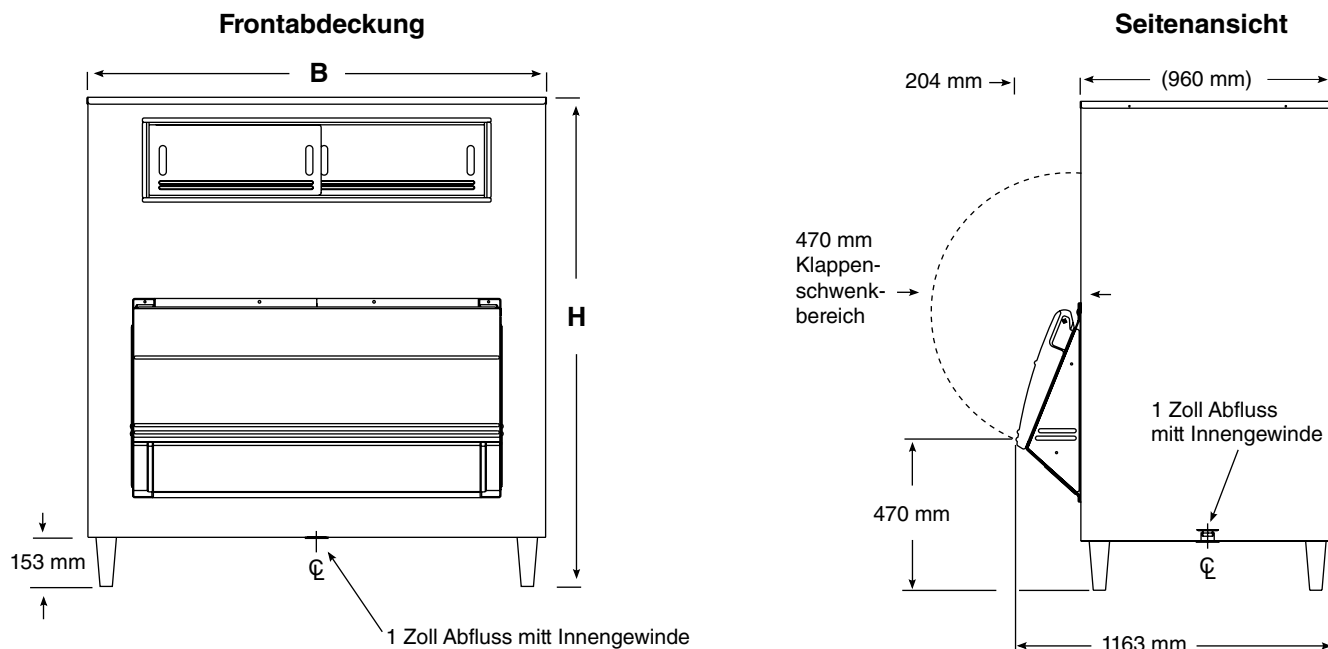
- Extrastarke geschweißte Konstruktion
- FCKW-freie Ortverschämung zur Dämmung
- Milchglasfenster aus doppelwandigem PE-Kunststoff
- Für bestimmte Eisbereiter maßgeschneiderte Edelstahlablage

Optionales Zubehör (siehe Formular-Nr. 3435)

- SmartCART™ 75-Eiswagen mit 3 Totes™-Eistransportbehältern
- Eisschaufel und Hängehalter (Artikel-Nr. ABICEPADDL46)
- Kunststoffschaufel (Artikel-Nr. ABICSHOVEL)
- Kunststoff-Eisschöpflöffel, 2,5 l (Artikel-Nr. ABICESCOOP)
- 254 mm Edelstahlfüße (Artikel-Nr. 00151647)
- Zentrierte Behältertrennwand

AUFTRAG: _____

ARTIKEL: _____



Allgemeine Anmerkungen

Follett® empfiehlt bei allen Eisvorratsbehältern einen mit Gitter versehenen Bodenabfluss zu installieren.

Modell-Nr.	Volumen m	Maximalkapazität des Behälters kg ¹	Breite (B) mm	Höhe (H) mm ²	Tiefe mm	Erforderl Tür-freiraum mm ^{3,4}	Ungefähres Versandgewicht kg
E-SG1300-49D	1.2	604	1250	1402	960	1016	184
E-SG1600-60D	1.5	746	1520	1402	960	1016	199
E-SG1950-60D	1.8	886	1520	1652	960	1016	214

Hinweise:

- 1 Berechnung basiert auf dem Rauminhalt des Behälters. Dabei werden weder die Kapazität des Wagens noch Zwischenräume, die durch Pyramidenbildung auftreten können, in Betracht gezogen.
- 2 Nicht für den Einsatz mit Eisaufbereitern geeignet, die mehr als 454 kg wiegen.
- 3 Türklappe ist leicht zu entfernen (4 Schrauben, keine Dichtungsmaterial) wenn erforderlich für den Installationszugang.
- 4 Erforderlicher Zugang durch Türen kann die Demontage von der Türklappe erfordern.

Garantiebestimmungen

- Das Äußere der Kommode, einschließlich Oberteil und Umrandung, sowie die Innenauskleidung sind für fünf Jahre ab dem Installationsdatum korrosionsfrei.
- Klappen, Inspektionsfenster, Eisklappen und alle anderen integralen Komponenten sind unterliegen einer Gewährleistung gegen Materialfehler und Herstellungsdefekte von fünf Jahren ab dem Installationsdatum. Das Installationsdatum darf um nicht mehr als 90 Tage vom Versanddatum abweichen.
- Eistransportwagen, Schöpflöffel, Schaufeln, Rechen und sonstiges Zubehör wird gegen Materialfehler und Herstellungsdefekte für zwei Jahre ab dem Installationsdatum gewährleistet. Das Installationsdatum darf um nicht mehr als 90 Tage vom Versanddatum abweichen.

Technische Daten

Als Eiswürfelvorratsbehälter kommt ein Follett Modell _____ mit branchen-exklusivem SmartGATE-Eisschild in Betracht. Die Raumkapazität beträgt _____, was in etwa _____ kg an Eis entspricht. Die Konstruktion besteht aus einem geschweißten Stahlgehäuse und -rahmen. Die Außenverkleidung umfasst eine Edelstahlrück- und -unterseite. Die Behälterauskleidung ist mit nicht-korrodierenden PE-Kunststoffwänden und einem Edelstahlboden versehen. Die Behälterisolierung besteht aus FCKW-freiem PU-Schaum, der sowohl mit dem Gehäuse als auch der Auskleidung verbunden ist, was zusätzliche Stabilität bringt. Das Oberteil des Behälters besteht aus passend für den zu verwendenden Eisbereiter ausgenommenem Edelstahl. Die untere Klappenbaugruppe beinhaltet einen nicht-korrodierenden PE-Kunststoffschnabel, eine PE-Kunststoffklappe mit PowerHinge-Scharnier, um Dichtungen und Verriegelung zu eliminieren, sowie einen internen SmartGATE-Eisschild, zur Steuerung des Eisflusses in den Schnabelbereich und zur Verringerung des Verschützens. Die gesamte untere Klappenbaugruppe lässt sich leicht entfernen, um durch enge Türen hindurch installieren zu können. Das obere Inspektionsfenster besteht aus gegossenem doppelwandigem Kunststoff, um für bessere Haltbarkeit sowie weniger Schmelzen bzw. Kondensation zu sorgen. Der Behälter hat 153 mm lange Füße, die auf bis zu 191 mm ausfahrbar sind. Der Behälterabfluss besteht aus starrem 1 Zoll PVC mit Innengewinde.

PowerHinge, SmartCART und Totes sind Warenzeichen der Follett Corporation.

Follett und SmartGATE ist ein in den USA eingetragenes Warenzeichen der Follett Corporation.

Follett behält sich vor, die technischen Daten jederzeit ohne jegliche Verpflichtung zu ändern. Die Zertifizierungen sind je nach Ursprungsland unterschiedlich.