

# Ice•Devlce™ com porta única

sistemas de armazenamento, dispensa e transporte de gelo



A dispensa do gelo por efeito da gravidade elimina a necessidade de usar pá/corredor



## Características

Concebidos tendo em mente a rapidez, a segurança e a higiene

- depósito de armazenamento de gelo elevado; usa a força da gravidade para dispensar o gelo por uma conduta; sete vezes mais rápido do que usar uma pá
- a dispensa do gelo diretamente para dentro do carrinho elimina a necessidade de usar pá/corredor manual, ajudando a evitar a contaminação cruzada
- resguardo de gelo SmartGATE® exclusivo no setor controla o fluxo de gelo para reduzir as perdas e limitar o contacto com o gelo
- bloqueia em três posições e volta facilmente à posição mais baixa

Gelo mais fresco

- o primeiro gelo a entrar é o primeiro a sair

Compatibilidade em termos de gelo

- compatível com a maioria dos tipos de gelo não em flocos, incluindo o gelo mastigável preferido dos clientes Chewblet®

Construção duradoura, fácil de usar

- base e exterior do depósito em aço inoxidável
- topo em ABS e revestimento do depósito em polietileno resistente à corrosão
- dobradiça da porta reforçada PowerHinge™ do tipo "mantém-se aberta" – abre-se facilmente com uma mão e fecha-se sem trincos

o carrinho de gelo SmartCART™ 75 passa em corredores estreitos

- rodas traseiras grandes para melhor manobrabilidade
- suporta 34 kg (75 lb) de gelo em três baldes Totes™

Instalação fácil

- fornecido com porta de acesso ao gelo fixa no corpo do depósito
- largura de apenas 78,7 cm (31.00") para passar nas portas de dimensão normal desmontando a porta dianteira (4 parafusos, sem vedante)
- cotovelo de drenagem com 2,54 cm (1.00") fornecido com união

Inclui:

- topo em ABS resistente à corrosão, com corte personalizado para as máquinas de gelo mais populares
- Sistema de topo do depósito de gelo Flexi-Top™ para os modelos com 121,9 cm (48.00") e 152,4 cm (60.0") de largura
- os Flexi-Tops opcionais facilitam o armazenamento de depósitos – um único topo encaixa em várias máquinas de gelo
- um carrinho de transporte de gelo SmartCART 75, com três baldes Totes amovíveis (consultar a tabela no verso para ver outras configurações)
- corredor para gelo em plástico, 2,43 L (82 oz)
- conjunto de raspadeira e rodo com suporte para pendurar

## Acessórios

Acessórios e carrinhos adicionais (consultar o documento# 3435)

## Especificação

Capacidade máxima do depósito <sup>1</sup>	ver tabela de modelos abaixo
<b>W1</b> Largura do depósito	ver tabela de modelos abaixo
<b>D1</b> Profundidade do depósito <sup>2</sup>	78,7 cm (31.00")
<b>D2</b> Profundidade do depósito com porta totalmente aberta	125,7 cm (49,50")
<b>H1</b> Altura do depósito <sup>3</sup> (regulável)	ver tabela de modelos abaixo
<b>H2</b> Altura da base do depósito <sup>4</sup> (regulável)	62,9 cm (24.75")
<b>H3</b> Altura da base ao piso <sup>5</sup> (regulável)	54,9 cm (21.62")
Largura da porta necessária <sup>5</sup>	81,3 cm (32.00")
<b>W2</b> Largura do carrinho	54,6 cm (21.50")
<b>D3</b> Profundidade do carrinho	86,4 cm (34.00")
<b>H4</b> Altura do carrinho na extremidade dianteira	52,1 cm (20.50")
<b>H5</b> Altura do carrinho com a tampa levantada	98,1 cm (38.62")
<b>L1</b> Dreno <sup>6</sup>	rosca fêmea 1.00", centro do fundo do depósito (cotovelo de drenagem fornecido)
Taxa de dispensa	até 2,3 kg (5 lb) por segundo
Compatibilidade em termos de gelo	Gelo cubo e gelo Chewblet
Peso de transporte	ver tabela de modelos abaixo
NOTA: Apenas para uso no interior de edifícios	

Especificações breves: Sistema Ice•Devlce Follett modelo \_\_\_\_\_ sistema de depósito elevado, base e carrinho de transporte de gelo, com conduta dispensadora de gelo dianteira e resguardo de gelo SmartGATE, exclusivo no setor. Depósito com capacidade aproximada de \_\_\_\_\_ kg (lb) de gelo. Acabamento exterior do depósito e da base totalmente em aço inoxidável, na frente, lados, traseira e fundo. Revestimento do depósito com paredes em polietileno resistente à corrosão e fundo em aço inoxidável. Isolamento de caixote para ser espuma não HFC compatível com CARB, colada ao depósito e às paredes para maior resistência estrutural. Topo do depósito em ABS e com corte personalizado para máquina(s) de gelo. Porta inferior com porta de acesso em polietileno resistente à corrosão, porta elevatória em polietileno com PowerHinge, sem junta nem trincos, e SmartGATE interior para controlar o fluxo de gelo para a zona da porta de acesso. Porta inferior desmonta-se facilmente para instalação em locais com portas estreitas. Janela de inspeção superior (em todos os modelos exceto DEV500SG-30, DEV860SG-48 e DEV1080SG-30) em plástico duplo para maior durabilidade e minimização do derreter e da condensação. Base para os carrinhos em polietileno moldado em molde giratório com tampa de plástico com dobradiça e dreno. Totes em polietileno monobloco moldado com pega móvel. Carrinho e Totes guardam-se sob o depósito quando não estão em uso. Todos os modelos são equipados com pés reguláveis, flangeados. Todos os modelos incluem um conjunto de raspadeira e rodo e estão incluídos nas listagens do NSF.

Garantia: A Follett Products, LLC garante ao usuário final que o exterior do depósito, incluindo o topo e o acabamento, bem como o revestimento interior se manterão sem corrosão durante toda a vida útil do produto. O custo das peças e da mão-de-obra necessárias para reparações de corrosão está abrangido ao abrigo desta garantia. Todos os restantes componentes integrantes estão abrangidos contra defeitos de material e fabrico em circunstâncias de utilização e serviço normais por um período de 5 anos a partir da data de instalação. A data de instalação não deve exceder a data de transporte em mais de 90 dias. As peças e mão-de-obra de reparações realizadas neste período de 5 anos estão abrangidas ao abrigo desta garantia. A remoção da máquina de gelo para reparação do depósito e eventuais custos de mão-de-obra incorridos estão expressamente excluídos desta garantia.

Modelo <sup>7</sup>	Com carrinho SC75	Com carrinho Cambro	com transportador de gelo Totes <sup>4</sup>	com kit de empacotador <sup>8</sup>	Capacidade máxima do depósito kg (lb) <sup>1</sup>	Volume m3 (ft3)	Largura - <b>W1</b> cm (in)	Altura <sup>3,4</sup> - <b>H1</b> cm (in)	Peso de transporte aprox. kg (lb)
DEV500SG-30 <sup>7</sup>	-75	-ICS125L	-LP	-BG	209 (460)	0,41 (14.80)	76,2 (30.00)	160,0 (63.00)	164 (361)
DEV700SG-30	-75	-ICS125L	-LP	-BG	309 (680)	0,61 (21.70)	76,2 (30.00)	199,4 (78.50)	180 (396)
DEV860SG-48 <sup>7</sup>	-75	-ICS125L	-LP	-BG	391 (860)	0,72 (25.50)	121,9 (48.00)	166,4 (65.50)	208 (459)
DEV1010SG-48	-75	-ICS125L	-LP	-BG	454 (1000)	0,90 (31.90)	121,9 (48.00)	189,2 (74.50)	209 (460)
DEV1175SG-48	-75	-ICS125L	-LP	-BG	538 (1185)	1,06 (37.60)	121,9 (48.00)	204,5 (80.50)	222 (490)
DEV1300SG-48	-75	-ICS125L	-LP	-BG	599 (1320)	1,19 (41.90)	121,9 (48.00)	213,4 (84.00)	219 (483)
DEV1160SG-56	-75	-ICS125L	-LP	-BG	531 (1170)	1,06 (37.30)	142,2 (56.00)	189,2 (74.50)	217 (479)
DEV1350SG-56	-75	-ICS125L	-LP	-BG	617 (1360)	1,22 (43.20)	142,2 (56.00)	204,5 (80.50)	239 (528)
DEV1080SG-60 <sup>7</sup>	-75	-ICS125L	-LP	-BG	490 (1080)	0,97 (34.30)	152,4 (60.00)	166,4 (65.50)	225 (497)
DEV1325SG-60	-75	-ICS125L	-LP	-BG	602 (1325)	1,19 (42.00)	152,4 (60.00)	189,2 (74.50)	238 (525)
DEV1475SG-60	-75	-ICS125L	-LP	-BG	676 (1490)	1,34 (47.40)	152,4 (60.00)	204,5 (80.50)	238 (525)
DEV1650SG-60	-75	-ICS125L	-LP	-BG	753 (1660)	1,50 (52.80)	152,4 (60.00)	213,4 (84.00)	244 (539)

<sup>1</sup> Calculado com base no volume do depósito. Não reflete a capacidade do carrinho nem espaços vazios resultantes de empilhamento.

<sup>2</sup> Acrescentar 20,32 cm (8.00") à profundidade (D) para a porta inferior (desmonta-se facilmente para acesso ao local de instalação).

<sup>3</sup> Topo especial necessário para máquinas de gelo com peso superior a 454 kg (1000 lb). Acrescentar 1,27 cm (0.5") à altura. Contactar a fábrica.

**NOTA:** Não disponível para os modelos DEV500 e DEV700.

<sup>4</sup> Estão disponíveis pés de 25,4 cm (10.00") que substituem a base; altura do piso ao fundo da conduta dispensadora de 39,4 cm (15.50"). Altura total reduzida em 37,4 cm (14,75"). Inclui um balde de gelo Totes em vez do carrinho e usa uma conduta dispensadora de 10.16 cm (4.00").

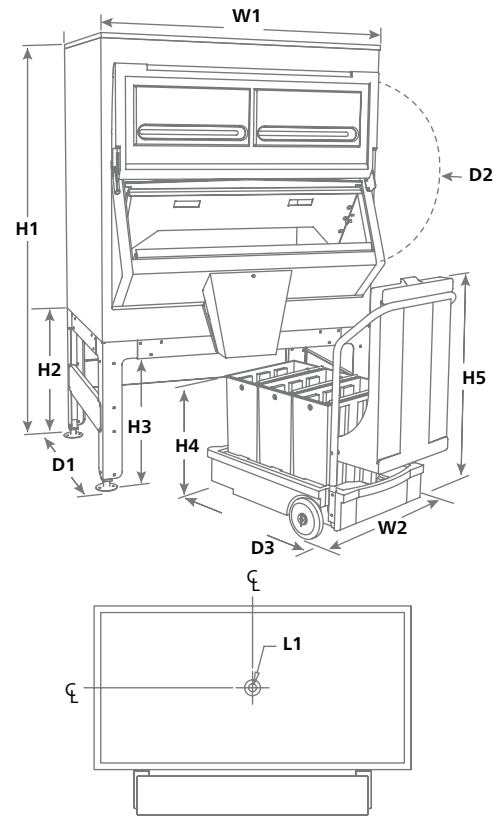
<sup>5</sup> Largura das portas necessária para passagem e instalação da unidade (pode implicar desmontar a porta).

<sup>6</sup> A Follett recomenda a instalação de um dreno no piso com grelha para todos os depósitos de armazenamento de gelo. Ao definir o local de instalação do dreno, tenha em conta o posicionamento dos carrinhos. Espaço necessário para puxar o carrinho de debaixo do depósito - 91,4 cm (36.00"), ideal 101,6 cm (40.00").

<sup>7</sup> DEV500SG-30, DEV860SG-48 e DEV1080SG-60 não possuem janela de inspeção superior.

<sup>8</sup> Kit de ensacador inclui 250 sacos de plástico de 4,5 kg (10 lb) de capacidade.

## Esquema



FLEXI-TOP, ICE•DEVICE, POWERHINGE, SMARTCART e TOTES são marcas registradas da Follett Products, LLC. CHEWBLET, FOLLETT e SMARTGATE são marcas registradas da Follett Products, LLC, registradas nos EUA. A Follett reserva-se o direito de alterar as especificações a qualquer altura sem quaisquer obrigações. As certificações podem variar consoante o país de origem.

## Ice•Devlce com porta única

