



Slope Front (façade inclinée)

Bac de stockage de glaçons

Caractéristiques

Capacités comprises entre 195 à 454 kg (430 et 1000 lb) et largeurs comprises entre 76,2 à 132,1 cm (30.00" et 52.00")

Conception pratique

- très grande ouverture de porte pour un accès maximal
- la faible hauteur de seuil permet d'atteindre le fond du bac
- 76,2 cm (30.00") correspondent aux machines à glaçons compactes pour augmenter le plus possible la production et le stockage des glaçons dans un espace restreint

Construction robuste

- partie haute, avant et côtés entièrement en acier inoxydable de série
- tôlerie et structure robuste en acier soudé
- intérieur revêtu de polyéthylène pour éliminer la corrosion
- porte relevable rigide et isolée en acier inoxydable avec partie intérieure en ABS non salissant
- joint de porte entièrement remplaçable

Facilité d'installation

- livré monté ; il suffit de visser les pieds
- passe par des portes de 81,3 cm (32.00") de largeur

Accessoires

Chariot à glaçons SmartCART™ 75 (référence 00112771)

Spatule à glace et support de rangement (référence ABICEPADDL46)

Pieds en acier inoxydable (référence ABSPECLEGS)

Cloison (référence ABPARTSF65 pour 425-30 et 650-44, référence ABPARTSF95 pour 950-48 et 1025-52)

Chariots supplémentaires et accessoires (se reporter à la fiche N° 3435)

Spécifications

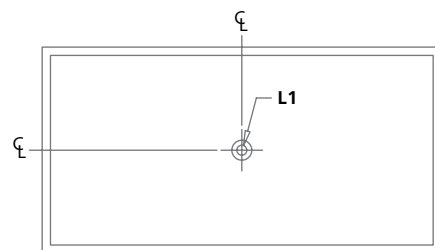
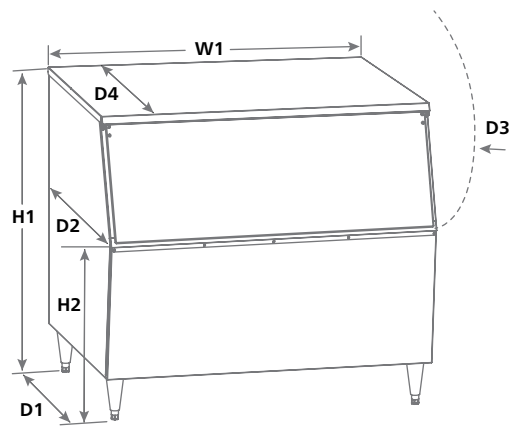
| | |
|---|---|
| Capacité maximale du bac | voir le tableau des modèles ci-dessous |
| W1 Largeur | voir le tableau des modèles ci-dessous |
| D1 Profondeur au fond | voir le tableau des modèles ci-dessous |
| D2 Profondeur à la porte | 80,0 cm (31.50") |
| D3 Profondeur avec porte entièrement ouverte | 105,4 cm (41.50") |
| H1 Hauteur (réglable) | voir le tableau des modèles ci-dessous |
| H2 Hauteur de seuil du bac | voir le tableau des modèles ci-dessous |
| Accès requis à travers la porte | voir le tableau des modèles ci-dessous |
| L1 Évacuation ¹ | 1.00" FPT (filetage gaz femelle) au centre du fond du bac |
| Compatibilité | tous types de glaçons jusqu'à 2,54 cm (1.00") de côté, y compris la glace en paillettes |
| Poids à l'expédition | voir le tableau des modèles ci-dessous |

REMARQUE : uniquement destiné à une utilisation à l'intérieur

Formulaire court de spécification : Bac de stockage de glaçons Follett® modèle _____. Volume _____, pour une capacité approximative de _____ kg (lb) de glaçons. Tôlerie et structure en acier soudé. Finition extérieure en acier inoxydable pour l'avant et les côtés et en acier galvanisé pour l'arrière et le fond. Intérieur du bac comportant des parois revêtues de polyéthylène anticorrosion et un fond en acier inoxydable. Partie haute du bac en acier inoxydable et découpée sur mesure en fonction de la (des) machine(s) à glaçons à utiliser. Porte relevable avec tôlerie extérieure en acier inoxydable et composant intérieur en ABS, solidarisés par de la mousse de polyuréthane sans CFC pour une rigidité et une résistance accrues. Bac équipé d'une porte à faible hauteur de seuil pratique permettant un accès facile aux glaçons au fond du bac. Étanchéité complète de la porte par joint remplaçable. Bac équipé de pieds de 15,24 cm (6.00") réglables jusqu'à 17,14 cm (6.75"). Évacuation du bac par raccord de 1.00" FPT (filetage gaz femelle) en PVC rigide. Bac homologué par la NSF (National Sanitation Foundation).

Garantie : Follett Products, LLC accorde à l'acheteur d'origine une garantie contre tout risque de corrosion pour l'extérieur du bac, y compris la partie haute et l'habillage, ainsi que pour le revêtement intérieur pendant une durée de 3 ans à partir de la date d'installation. L'installation doit avoir lieu dans un délai inférieur ou égal à 90 jours à partir de la date d'expédition. La présente garantie couvre les pièces et la main d'œuvre requises pour la réparation de corrosions au cours de cette période de 3 ans. Tous les autres composants intégrés sont garantis contre tous défauts de matière et de fabrication pendant une période de 2 ans à partir de la date d'installation sous réserve d'une utilisation et d'une maintenance normales. L'installation doit avoir lieu dans un délai inférieur ou égal à 90 jours à partir de la date d'expédition. La présente garantie couvre les pièces et la main d'œuvre requises pour une réparation au cours de cette période de 2 ans. La dépose de la machine à glaçons pour entretenir le bac et tous les frais de main d'œuvre engagés à cette fin sont expressément exclus de la présente garantie.

Schéma coté



HORIZON ELITE, MAESTRO PLUS and SMARTCART sont des marques de commerce de Follett Products, LLC. FOLLETT est une marque déposée aux États-Unis de Follett Products, LLC. Follett se réserve le droit de modifier les spécifications à tout moment sans aucune obligation. Les certifications peuvent varier selon le pays d'origine.

| Modèle | Capacité maximale du bac kg (lb) | Volume m ³ (cu ft) | Largeur - W1 cm (po) | Profondeur - D1 cm (po) | Hauteur - H1 cm (po) | Hauteur du seuil de porte - H2 cm (po) | Accès requis à travers la porte cm (po) | Poids approximatif à l'expédition kg (lb) |
|---------|-------------------------------------|----------------------------------|--------------------------------|-----------------------------------|--------------------------------|--|--|--|
| 425-30 | 195 (430) | 0,39 (13.8) | 76,2 (30.00) | 74,9 (29.50) | 101,6 (40.00) | 66,0 (26.00) | 78,7 (31.00) | 65 (144) |
| 650-44 | 299 (660) | 0,59 (20.8) | 111,8 (44.00) | 74,9 (29.50) | 101,6 (40.00) | 66,0 (26.00) | 81,2 (32.00) | 81 (178) |
| 950-48 | 431 (950) | 0,85 (30.1) | 121,9 (48.00) | 71,8 (28.25) | 127,0 (50.00) | 91,4 (36.00) | 81,2 (32.00) | 94 (207) |
| 1025-52 | 467 (1030) | 0,92 (32.6) | 132,1 (52.00) | 71,8 (28.25) | 127,0 (50.00) | 91,4 (36.00) | 81,2 (32.00) | 98 (217) |

Remarques :

¹ Follett recommande l'installation d'une évacuation de sol munie d'une grille pour tous les bacs de stockage de glaçons.