



Commandes à LED avec clavier en option

Configurations de modèle			
Commandes	Clavier	V/Hz/Ph	Article n°
LED	Non	115/60/1	FZR2
	Oui	115/60/1	FZR2-KP

Options et accessoires¹

- Sonde NTC de remplacement avec certificat NIST de calibrage traçable (article n° #01077841)
- Support de montage mural (article n° 00969949)
- Bacs de rangement, x 6 (article n° 00969931)
- Étagère supplémentaire (article n° 00969956)
- Module de surveillance de la température (y compris alarme, enregistreur graphique 20,32 cm (8.00"), contacts distants) (article n° 01570878)
- Roulettes (lot de 4) (article n° 01111947)
- Kit de socle 5,08 cm (2.00") (article n° 01184845)
- Socle ventilé 11,43 cm (4.50") (article n° 01025899)
- Kit de socle 30,50 cm (12.00") (article n° 01025881)
- Contacts secs NO/NC pour le raccordement de systèmes d'alarme à distance (article n° 01092022)
- Kit d'empilement : appareils sur paillasse par-dessus appareils sur paillasse (article n° 01100742)
- Kit d'empilement : appareils sur paillasse par-dessus appareils sous paillasse Performance Plus (article n° 01100759)

Caractéristiques

Efficacité thermique accrue

- compresseur robuste et refroidissement à air pulsé
- compresseur silencieux et ventilateurs coaxiaux
- fluide frigorigène R404a sans chlorofluorocarbures
- dégivrage automatique

Commodité et sécurité

- l'écran LED extérieur affiche la température des produits en °F ou °C, au choix de l'utilisateur
- le « mode veille » éteint l'affichage
- les alarmes sonores et visuelles de haute/basse température, programmables par l'utilisateur, protègent un produit stocké de valeur
- le régulateur verrouillable empêche les modifications accidentelles des points de consigne
- les points de consigne de réfrigération sont réglables via les commandes en façade
- le journal des températures hautes/basses indique les températures de produit les plus hautes et basses enregistrées
- la serrure à barillet répond aux normes de la Joint Commission sur le stockage des médicaments
- l'orifice de la paroi arrière permet d'insérer des sondes tierces
- la porte affleurante est compatible avec les supports standards pour distributeurs automatiques

Durabilité et facilité d'entretien

- extérieur et intérieur en acier inoxydable
- pieds revêtus de caoutchouc
- deux étagères grillagées revêtues d'époxy
- charnières robustes montées en bord et à rappel automatique
- porte réversible sur site
- panneau arrière amovible facilitant l'accès au compresseur, au condenseur et aux ventilateurs pour leur entretien
- joint magnétique encastrable
- fond en cuvette facilitant le nettoyage

Garantie

- 2 ans pièces et main-d'œuvre
- 5 ans sur compresseur (pièces seulement)
- Option: Garantie supplémentaire de 1 an (article n° EW12)
 - 3 ans pièces et main-d'œuvre
 - 5 ans sur compresseur (pièces seulement)
- Option: Garantie supplémentaire de 3 ans (article n° EW36)
 - 5 ans pièces et main-d'œuvre

Certifié (appliqué à tous les produits, sauf indication contraire)



Réfrigérateur commercial
SÉCURITÉ US/CA – SA12646

¹ Les certifications ne s'appliquent pas aux options et accessoires.

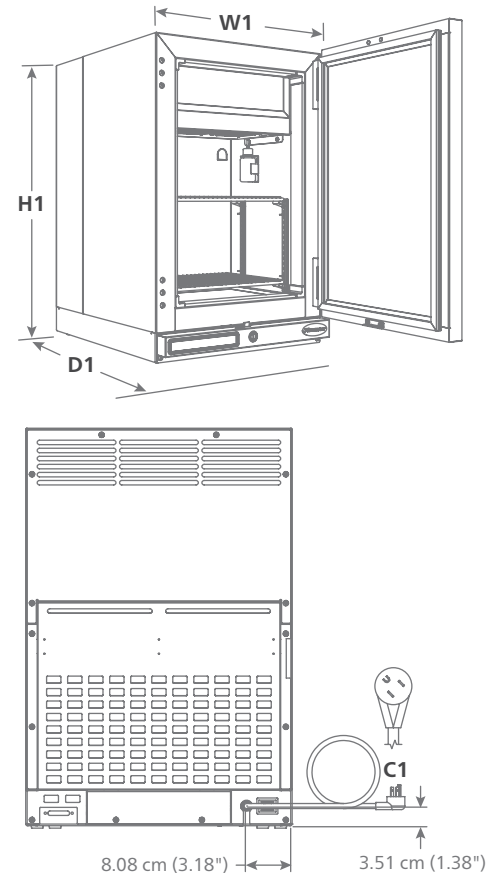
Caractéristiques techniques

Capacité nominale	44 l (1.6 cu ft)
W1 Largeur extérieure	47,2 cm (18.60")
Profondeur en haut	61.0 cm (24.00")
D1 Profondeur en bas	50,8 cm (20.00")
H1 Hauteur extérieure	70,9 cm (27.93")
Largeur intérieure	37,1 cm (14.60")
Profondeur intérieure	29,5 cm (11.60")
Hauteur intérieure	39,9 cm (15.72")
Dégagement dédié à la ventilation supérieur à 30,50 cm (12.00") (en haut)	dégagement latéral de 5,1 cm (2.00")
Dégagement dédié à la ventilation inférieur à 30,50 cm (12.00") (en haut)	dégagement latéral de 15,3 cm (6.00")
C1 Câblage électrique 115 V/60/1	intensité à pleine charge de 4,1 A, fiche NEMA 5-15P 90° de qualité hospitalière cordon profil bas, SJT, 18 AWG, 2,40 m (8')
Porte	acier inoxydable
Serrure de porte	à barillet avec 2 clés
Charnières de porte	montées en bord, à rappel automatique
Sens d'ouverture de porte	de série, charnière à droite, à rappel automatique, réversible sur site
Dispositif de rangement	2 étagères grillagées 35,08 cm x 23,01 cm (13.81" x 9.06") revêtues d'époxy
Joint	magnétique, encastrable
Affichage de la température	de série, affichage à LED 7 segments, °C par défaut, °F ou °C au choix de l'utilisateur
Fonction de veille de l'affichage	bouton permettant d'éteindre/allumer l'affichage
Alarme de température haute et basse des produits	sonore et visuelle, points de consigne programmables par l'utilisateur, en °F ou °C
Point de consigne d'usine et plage de fonctionnement	prédéfini à -29 °C avec plage de réglage de -28 à -18 °C (-20 à 0°F)
Alarme d'erreur de la sonde	sonore et visuelle, sondes de température des produits, réfrigération et dégivrage
Durée d'alarme	programmable par l'utilisateur de 0 à 60 minutes (1 minute par défaut)
Mise en sourdine des alarmes	sélectionnable par l'utilisateur
Volume des alarmes	réglable de 0 à 10
Dégivrage automatique	électrique, chronométré, réglable
Flacon de produit de simulation	(1) 60 ml
Sondes	3 sondes : S1 régule le circuit frigorifique ; S2 régule le dégivrage ; S3 flacon
Fluide frigorigène et charge	fluide frigorigène R404a, charge de 0,26 kg
Consommation d'énergie	5,4 kWh/jour
Dégagement de chaleur max.	875 BTU/h
Poids net approximatif	41 kg (90 lb)
Poids approximatif d'expédition	57 kg (126 lb)

REMARQUE : Utilisation en intérieur uniquement

RESUME DES SPECIFICATIONS : le congélateur avec porte robuste en acier inoxydable se pose sur une paillasse standard profonde de 61.0 cm (24.00") et affiche une capacité nominale de 44 l (1.6 cu ft). Il est équipé de 2 étagères grillagées revêtues d'époxy et réglables par incréments de 13 mm (½"). Circuit frigorifique écologique refroidi par air pulsé et chargé en R404a. Les commandes situées en bas affichent la température des produits en °C ou °F, au choix de l'utilisateur. Dispositif intégré d'alarme de température haute/basse. La zone de stockage est isolée avec de la mousse conforme CARB non-HFC. Cordon d'alimentation de 2,4 m (8') muni d'une fiche NEMA 5-15p à 90° de qualité hospitalière. Homologation UL et cUL.

Schéma coté



FOLLETT et FOLLETT HEALTHCARE sont des marques déposées de Follett Products, LLC, enregistrées aux États-Unis. Follett se réserve le droit de modifier les spécifications à tout moment sans aucune obligation. Les certifications peuvent varier selon le pays d'origine.

Congélateur sur paillasse FZR2