



Abgebildet mit optionalem Standfuß

HINWEIS: Für Anwendungen mit mehr als 5 mg/l und weniger als 400 mg/l Gesamtmineralgehalt in Wasser und weniger als 200 mg/l Wasserhärte (entweder natürlich vorkommend oder durch Umkehrosmose oder andere Technologien zur Reduzierung des Mineralgehalts gewonnen). Nicht zur Verwendung mit enthärtetem Wasser empfohlen.



Merkmale

Kompakte Größe, nur 44,8 cm (17.62") hoch, um auf Schranktischoberflächen unter standardmäßig montierten Hängeschränken zu passen

3,2 kg (7 lb) Eisvorratskapazität

Komplette luftgekühlte Eismaschine mit einer täglichen Produktion an beliebtem Chewblet-Eis bis zu 54,4 kg (120 lb)

- weiches, kaubares, komprimiertes Nuggeteis wird Eiswürfeln vorgezogen¹
- umweltfreundliches Kältemittel R134a ohne potentiellen Ozonabbau
- energiesparender Schlafmodus
- leise Produktion ohne geräuschvolle Eisgewinnungszyklen

Haltbarer, attraktiver Eis- und Wasserspender

- modernes Design, Edelstahl-Außenflächen mit dekorativen Akzenten
- bei der Eisabgabe wird ein sanft leuchtendes blaues Licht eingeschaltet, das die Entnahmestelle beleuchtet
- leicht zu reinigende, herausnehmbare 590-ml-Tropfschale (20 oz)

Hygienische Konstruktion

- antimikrobieller Agion®-Produktschutz auf Silberbasis bei kritischen Komponenten, die mit Eis und Wasser in Kontakt kommen²
- durch die hygienische Eisbereitung wird die Möglichkeit von Verunreinigungen verringert

Installation

- wird komplett montiert geliefert
- zwei einfache Anschlüsse – Strom und Wasser
- durch die abflusslose Konstruktion kann das Aggregat überall aufgestellt werden, wo eine Wasserleitung zur Verfügung steht, wodurch die Kosten für die Installation eines Abflusses beseitigt werden

Garantie

- 2 Jahre auf Teile und Verarbeitung, 5 Jahre auf Kompressorteile

Zubehör

- Unterteil zur Umrüstung von Tischmodellen (Artikelnr. 00956292)
- 10,16-cm-Zubehörfüße (4.00") für CI-Tischmodelle (Artikelnr. 00956300)
- 15,24-cm-Zubehörfüße (6.00") für optionales Unterteil (Artikelnr. 00956318)
- Tropfschalen-Abflaufsatz für Tischmodelle (einschließlich 10,16-cm-Füßen (4,00")) (Artikelnr. 00981977)
- Tropfschalen-Abflaufsatz für Modelle außer Tischmodellen (Artikelnr. 00956375)
- 5-µm-Austauschpatrone für Partikel und Kohlenstoff (Artikelnr. 00968107)
- Claris®-Filtriersystem zur Reduzierung der Wasserhärte (Artikelnr. 00986059)

Modellkonfigurationen – 230 V 50 Hz			
Eisvorratskapazität	Konfiguration	Filter ¹	Artikelnummer
3,2 kg (7 lb)	Tischmodell Eis und Wasser	kein Filter	E7C1100A-IW-NF-ST-00
		eingebaut	E7C1100A-IW-CF-ST-00²
	Tischmodell nur Eis	kein Filter	E7C1100A-NW-NF-ST-00²
		eingebaut	E7C1100A-NW-CF-ST-00

¹ Beim eingebauten Filter handelt es sich um einen 5-µm-Filter für Partikel und Kohlenstoff.

² E7C1100A-IW-CF-ST-00 und E7C1100A-NW-NF-ST-00 sind auch aus Wislina, Polen, erhältlich und enthalten einen BSP-Anschlusssatz und einen Rückflussverhinderer.

Technische Daten

Eisvorratskapazität	3,2 kg (7 lb)
W1 Breite	37,1 cm (14.62")
D1 Tiefe	56,2 cm (22.12")
H1 Höhe – Tischmodelle	44,8 cm (17.62")
H2 Höhe – mit Standfuß	106,7 cm (42.00")
H3 Höhe, Unterteil	62,0 cm (24.41")
H4 Ausgabehöhe	21,59 cm (8.50")
Belüftungsfreiraum	7,62 cm (3.00") an jeder Seite
Freiraum für Service	7,62 cm (3.00") hinter und an jeder Seite des Eisbereiters

C1 230 V/50/1 Elektrik 5 A.
Anschluss an dezidierten 10-A-Stromkreis, Sicherung oder Unterbrecher.
Das Aggregat hat hinten einen IEC-60320-C13-Stecker für eine passende modulare Leitung.

C2 Wassereinlass	1/4" MPT
Lufttemperatur	10–38 °C (50–100 °F)
Wassertemperatur	4–32 °C (40–90 °F)
Wasserdruck	69–483 kPa (10–70 psi)
Eisproduktion bei 21 °C (70 °F) Luft und 10 °C (50 °F) Wasser	54,4 kg (120 lb)
Eisproduktion bei 32 °C (90 °F) Luft und 21 °C (70 °F) Wasser	40,8 kg (90 lb)
Energieverbrauch 32 °C (90 °F) Luft und 21 °C (70 °F) Wasser	7,1 kWh pro 45,4 kg (100 lb) Eis
Wärmeabfuhr	498 W (1700 BTU/hr)
Wasserverbrauch	45,4 l (12 gal) Trinkwasser pro 45,4 kg (100 lb) Eis

Ungefähres Nettogewicht – Tischmodelle	34 kg (74 lb)
Ungefähres Liefergewicht – Tischmodelle	41 kg (90 lb)
Ungefähres Nettogewicht – Standfuß	11 kg (24 lb)
Ungefähres Liefergewicht – Standfuß	14 kg (30 lb)

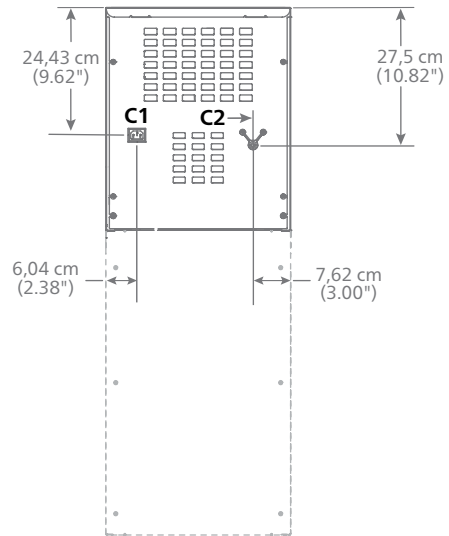
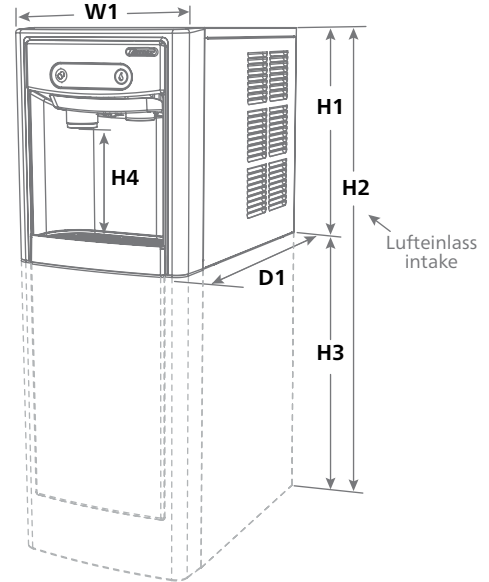
HINWEIS: Nur für den Einsatz in Gebäuden. Konstruktion für gewerbliche Einsätze. Follett® kann keine hausinternen Leistungen für Privatinstallationen erbringen.

KURZSPEZIFIKATION: (eine Option wählen) ___ Eis- und Wasserspender oder ___ nur Eisspender für automatische Follett®-Beladung als Tischmodell, mit 3,2 kg (7 lb) Speicherkapazität. Umweltfreundliche R134a-Eismaschine für Luftkühlung. Eismaschine zur Erzeugung von ca. 54,4 kg (120 lb) komprimiertem Chewblet-Nuggeteis bei 21 °C (70 °F) Lufttemperatur und 10 °C (50 °F) Wassertemperatur. Eismaschine zur Ausstattung mit Leiterplatte und Diagnostik für einfache Wartung und mit kapazitiver Touchscreen-Benutzeroberfläche. Lagerbereich, der mit CARB-konformem Nicht-HFC-Schaum isoliert werden soll. 230 V/50/1. Das Gerät hat hinten einen IEC-60320-C13-Stecker für ein geeignetes modulares Kabel. Lebensmitteltaugliche Eisbereiter entsprechend CE und EU. Der Gesamtmineralgehalt in Wasser muss mehr als 5 mg/l, jedoch weniger als 400 mg/l betragen, und die Härte darf 200 mg/l nicht übersteigen (entweder natürlich vorkommend oder durch Umkehrosmose oder andere Technologien zur Reduzierung des Mineralgehalts gewonnen).

Eis- und Wasserspender der Serie E7



Maßzeichnung



- ¹ Unabhängige Untersuchungen von dritter Seite. Fragen Sie Follett nach Einzelheiten.
- ² Haftungsausschluss: Antimikrobieller Schutz ist auf die behandelten Komponenten beschränkt und behandelt kein Wasser oder Eis.

Clarix ist eine eingetragene Marke der Aquis GmbH in der Schweiz.
Agion ist eine eingetragene Marke von Sciesent LLC.
CHEWBLET und FOLLETT sind in den USA eingetragene Marken von Follett LLC.
Follett behält sich das Recht vor, Spezifikationen jederzeit unverbindlich zu ändern.
Zertifizierungen können je nach Ursprungsland abweichen.