

# Ice Pro™ Serie DB1000

## Automatisches Eisabfüll- und -ausgabesystem



### Merkmale

#### Schnelle, arbeitssparende Eisausgabe

- Aufbewahrung von bis zu 454 kg (1000 lb) Eis
- Eis braucht nicht aus dem Behälter geschaufelt zu werden
- Pro Minute können bis zu 8 3,6-kg (8 lb)-Beutel gefüllt werden
- Automatischer Schüttelvorgang verhindert Brückenbildung des Eises
- Fußpedal- und Drucktastenbetätigung zur automatischen Eisausgabe mit einer Geschwindigkeit von bis zu 55 kg (120 lb) pro Minute

#### Frischeres Eis

- Das Eis, das zuerst hereinkommt, kommt auch zuerst heraus

#### Eiskompatibilität

- Ausgabe der meisten Eismwürfel bis zu 2,54 cm (1.00") und des von Kunden bevorzugten Chewblet®-Eises in die meisten Wagen und Behälter

#### Haltbare, benutzerfreundliche Konstruktion

- Beutelgestell einstellbar für bis zu 9-kg (20 lb)-Eisbeutel, kann zum Füllen von Behältern wie Totes™-Eisträgern oder kleinen Eiskühlern verwendet werden
- Beutelgestell abnehmbar für Wagen oder Kühler bis zu 74,9 cm (29.50") Höhe
- Behälter aus korrosionsbeständigem Polyethylen
- Ausgabekomponenten einfach abnehmbar zur Reinigung
- Ein abnehmbares, verschleißbares Sichtfenster verhindert unbefugten Zugang zum Eis und ermöglicht vollen Zugang zur Reinigung
- Zugang für Wartungsarbeiten von vorne und der Seite
- Beutelhaltestifte schnell einstellbar für Eisbeutel mit Drahtbügel mit 12,7-cm (5.00")- bis 25,4-cm (10.00")-Löchern in der Mitte
- Halbautomatisches SA-Modell mit einfach zu benutzenden Reglern mit verstellbarer zeitgesteuerter Ausgabe und Gebläse zur automatischen Beutelöffnung

#### Garantie

- 2 Jahre auf Teile und Verarbeitung

#### SA-Modelle umfassen:

- 125 3,6-kg (8 lb)-Eisbeutel und Nachbestellinformationen
- Beutelgestell
- Reinigungsbürste und Bügel

### Zubehör

3,6-kg (8 lb)-Eisbeutel (Artikelnr. 00116434)

9-kg (20 lb)-Eisbeutel (Artikelnr. 00138370)

Bostitch® P-7 C-Ringzange zum Verschließen der Beutel (Artikelnr. 00137711)

Drahtklammern, stumpfe C-Ringe aus Aluminium für Bostitch-Zange P-7 (Artikelnr. 00137729)

Durch Beinverlängerung kann die Maschine für höhere Wagen und Behälter um 16,51 cm (6.50") erhöht werden; enthält verstellbares Beutelgestell für Beutelgrößen bis zu 18 kg (40 lb) (Artikelnr. ABLEGEXT)

Füllsatz für Kannen und Kühler (Artikelnr. 00979583)

Oberteil und Ablaufwanne verstärkt für Vogt-Eismaschinen

Modellkonfigurationen			
Eisvorratskapazität	Ausgabe	Spannung	Artikelnummer
<b>454 kg (1000 lb)</b>	Beutelabfüllung und Füllen von Wagen oder Behältern	220 V/60/1	<b>DB1000SA</b>
		230 V/50/1	<b>EDB1000SA</b>
	Füllen von Wagen oder Behältern	220 V/60/1	<b>DB1000<sup>1</sup></b>

<sup>1</sup> Nicht für Verpackungszwecke geeignet. Ohne Beutelabfüllungskomponenten – zeitgesteuerte Ausgabe, Beutelgebläse oder Beutelgestell.

Posten

Artikel

Follett Europe Polska Sp. z o.o.  
Mokry Dwór 26C 83-021 Wiślina, Poland  
+48 (58) 785-6140 | Fax: +48 (58) 785-6159  
folletteurope.com

801 Church Lane | Easton, PA 18040, USA  
1.610.252.7301 | Fax: +1.610.250.0696 | follettice.com

**FOLLETT**®

## Technische Daten

Maximale Behälterkapazität <sup>1</sup>	454 kg (1000 lb)
Kubikinhalt	0,94 m <sup>3</sup> (33,3 cu ft)
<b>W1</b> Breite	132,1 cm (52.00")
<b>W2</b> Breite, Behälteroberteil	124,8 cm (49.12")
<b>D1</b> Tiefe, Behälteroberteil	85,7 cm (33.75")
<b>D2</b> Tiefe, Behälter mit Abdeckung	115,6 cm (45.50")
<b>D3</b> Tiefe, Behälter mit Beutelgestell	118,7 cm (46.75")
<b>H1</b> Höhe <sup>2</sup>	182,2 cm (71.75"), verstellbar
<b>W2</b> Tropfschalenbreite	42,5 cm (16.75")
<b>D4</b> Tropfschalentiefe	25,7 cm (10.12")
<b>D5</b> Tiefe, Behälter ohne Abdeckung	86,4 cm (34.00")
<b>B1</b> Ausgabehöhe	78,7 cm (31.00")
<b>B2</b> Beutelgestell, Ausgabehöhe	69,5 cm (27.38")
Installationsfreiraum	87,0 cm (34.25") breiter Türdurchgang
Freiraum für Service	30,5 cm (12.00") links
<b>C1</b> Stromversorgung	15 A, 2,10-m-Kabel mit NEMA-Stecker 6-15.
<b>C2</b> Stromversorgung	5 A, Sicherung max. 15 A. Nur Kabel. Beim Anschluss maßgebliche Bestimmungen beachten.
<b>L1</b> Ablauf <sup>3</sup>	1.00" FPT
Ausgabegeschwindigkeit	bis zu 55 kg (120 lb) pro Minute
Eiskompatibilität	alle Eisarten außer Flockeneis bis zu 2,54 cm (1.00") Kantenlänge
Liefergewicht	319 kg (704 lb)

**HINWEIS:** Nur für Anwendungen in Gebäuden

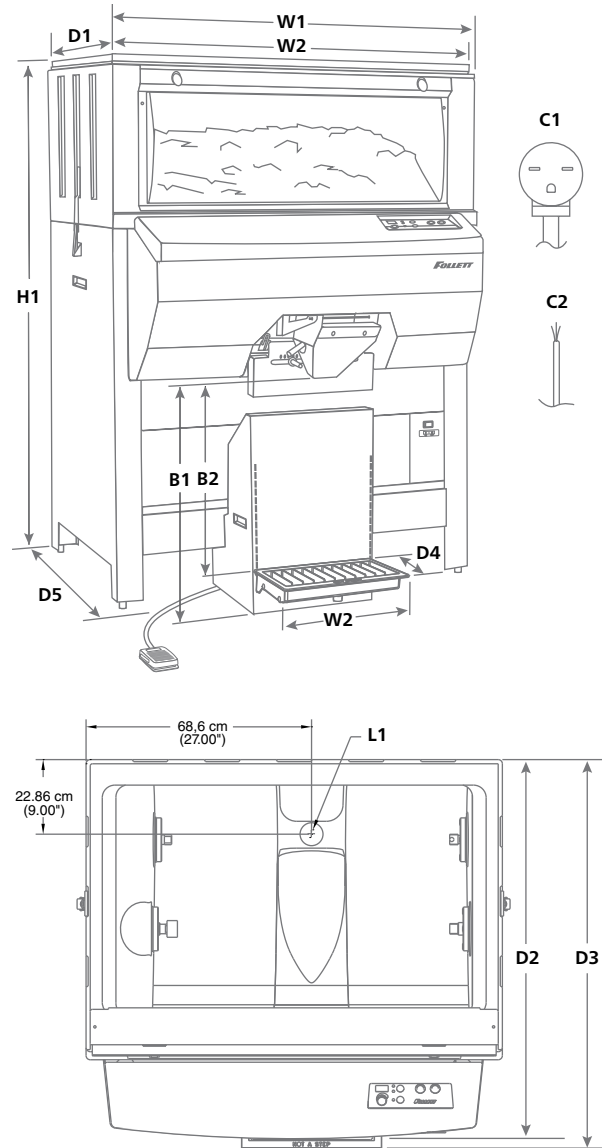
Kurzspezifikation: Automatisches Eisvorrats- und Ausgabesystem Follett (eine Option wählen) \_\_\_\_\_ 220 V DB1000SA oder \_\_\_\_\_ 230 - 240 V EDB1000SA mit erhöhtem Behälter und Unterteil. Behälterkapazität für bis zu 454 kg (1000 lb) Eis. Ausgabegeschwindigkeit ca. 55 kg (120 lb)/Min. Zweipositions-Eisauflauffläche mit Wählhebel ermöglicht Füllen von Beuteln oder anderen Behältern. Klares verschließbares Inspektionsfenster mit Verriegelungsschalter zur Verhinderung des Betriebs bei abgenommenem Fenster. Trichter aus doppelwandigem rotationsgeegossenem Polyethylen. Robustes Rührsystem mit zwei Edelstahl-Rührwerken und Motoren. Ausstoßschnecke aus rotationsgeegossenem Kunststoff, Antrieb durch 1/4-PS-Motor. Aktivierung der Ausgabefunktion durch Drucktaste und Fußpedal. Ausgabevorrichtung mit Haltestiften für Beutel, zeitgesteuerter Ausgabe und Gebläsefunktion für automatische Beutelöffnung. Ausgabevorrichtung mit NSF-, UL- und cUL-Auflistung.

### Hinweise:

- <sup>1</sup> Am Kubikinhalt des Behälters berechnet. Berücksichtigt keine Leerräume, die durch Verschachtelungen entstehen können.
- <sup>2</sup> Für Eismaschinen über 363 kg (800 lb) ist ein Spezialoberteil erforderlich. Dafür müssen 5,40 cm (2.12") zur Höhe addiert werden. Wenden Sie sich bitte ans Werk.
- <sup>3</sup> Follett empfiehlt die Anbringung eines Bodenablasses mit Gitter an allen Eisvorratsbehältern.

Lebensmittelbestimmungen sind vom Standort abhängig. Überprüfen Sie bitte die maßgeblichen Bestimmungen für abgepacktes Eis.

## Maßzeichnung



Bostitch ist eingetragenes Warenzeichen von Stanley Black and Decker.  
ICE PRO und TOTES sind Warenzeichen der Follett LLC.  
CHEWBLET und FOLLETT sind eingetragene Warenzeichen der Follett LLC, eingetragen in den USA.  
Follett behält sich das Recht vor, Spezifikationen jederzeit unverbindlich zu ändern.  
Zertifizierungen können je nach Ursprungsland abweichen.