



# Vorne abgescrägter

Eisvorratsbehälter

---

## Merkmale

Verfügbare Fassungsvermögen von 137 bis 454 kg (300 bis 1000 lb) und Breiten von 55,9 bis 132,1 cm (22.00" bis 52.00")

### Praktische Konstruktion

- Extragroße Türöffnung für maximalen Zugang
- Niedrige Kantenhöhe ermöglicht Zugang zum Behälterboden
- 55,9-cm (22.00")- und 76,2-cm (30.00")-Behälter passend zu kompakten Eismaschinen für maximale Eisproduktion und Lagerung auf engstem Raum

### Haltbare Konstruktion

- Oberteil, Vorderteil und Seiten standardmäßig aus 100% Edelstahl
- Robustes Gehäuse und Rahmenträger aus geschweißtem Stahl
- Kunststoffauskleidung innen zur Verhinderung von Korrosion
- Starre, isolierte Edelstahl-Hebetür mit nicht fleckender ABS-Innenseite
- Türöffnung mit vollständig austauschbaren Dichtungen

### Einfache Installation

- Wird zusammengebaut geliefert, einfach die Beine einschrauben
- Passt durch 81,3 cm breite Türen (300-22 passt durch 58,4 cm breite Türen)

---

## Zubehör

- SmartCART™-Eiswagen 75 (Artikelnr. 00112771)
- Eisschaufel und Hängebügel (Artikelnr. ABICEPADDL46)
- Kunststoff-Eislöffel (Artikelnr. ABICSHOVEL)
- Edelstahlbeine (Artikelnr. ABSPECLEGS)
- Trennwand (Artikelnr. ABPARTSF65 für 425-30 und 650-44, Artikelnr. ABPARTSF95 für 950-48 und 1025-52)
- Zusätzliche Wagen und Zubehör (siehe Formblatt Nr. 3435)

Posten

Artikel

Follett Europe Polska Sp. z o.o.  
Mokry Dwór 26C 83-021 Wiślina, Poland  
+48 (58) 785-6140 | Fax: +48 (58) 785-6159  
folletteurope.com

801 Church Lane | Easton, PA 18040, USA  
1.610.252.7301 | Fax: +1.610.250.0696 | follettice.com

**FOLLETT**®

## Technische Daten

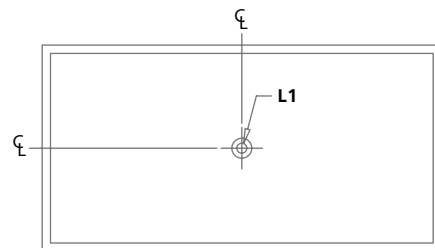
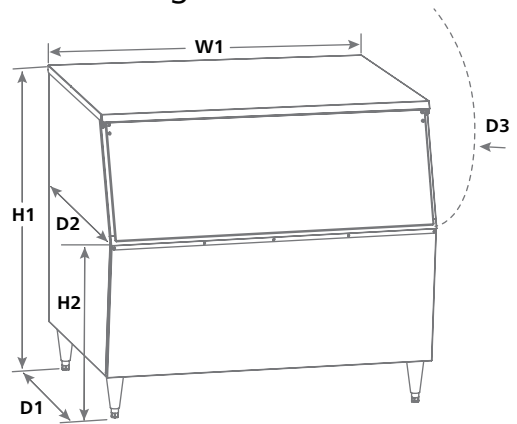
Maximale Behälterkapazität	Siehe Modellübersicht unten
<b>W1</b> Breite	Siehe Modellübersicht unten
<b>D1</b> Tiefe unten	Siehe Modellübersicht unten
<b>D2</b> Tiefe an der Tür	80,0 cm (31.50")
<b>D3</b> Tiefe bei ganz geöffneter Tür	105,4 cm (41.50")
<b>H1</b> Höhe (verstellbar)	Siehe Modellübersicht unten
<b>H2</b> Behälterkantenhöhe	Siehe Modellübersicht unten
Erforderlicher Türzugang	Siehe Modellübersicht unten
<b>L1</b> Ablass <sup>1</sup>	1,00" FPT, in der Mitte des Behälterbodens
Eiskompatibilität	Alle Eisarten bis zu 2,54 cm (1.00") Kantenlänge, einschließlich Flockeneis
Liefergewicht	Siehe Modellübersicht unten

HINWEIS: Nur für Anwendungen in Gebäuden

Kurzspezifikation: Eisvorratsbehälter Follett®-Modell \_\_\_\_\_. Kubikinhalt \_\_\_\_\_, für ein Fassungsvermögen von ca. \_\_\_\_\_ kg (lb) Eis. Konstruktion von Gehäuse und Rahmen aus geschweißtem Stahl. Oberfläche von Vorderseite und Seiten aus Edelstahl mit verzinktem Stahl hinten und unten. Behälterinnenraum mit Wandauskleidung aus korrosionsbeständigem Polyethylen und Edelstahlboden. Behälteroberseite aus Edelstahl und für die zu verwendende(n) Eismaschine(n) maßgeschneidert. Hebetür mit Edelstahlaufbenseite und ABS-Innenseite, verbunden mit FCKW-freiem Polyurethanschaum für zusätzliche Festigkeit und Haltbarkeit. Behälter mit praktischer niedriger Türkantenhöhe für leichten Zugang zum Eis unten im Behälter. Türöffnung komplett mit vollständig austauschbaren Dichtungen abgedichtet. Behälter mit 15,24-cm (6.00")-Beinen, einstellbar auf 17,14 cm (6.75"). Behälterablauf aus steifem 1,00"-FPT-PVC. Behälter mit NSF-Auflistung.

Garantie: Follett LLC garantiert dem ursprünglichen Endbenutzer des Gehäuseäußeren einschließlich Oberseite und Verkleidung sowie der Innenauskleidung für einen Zeitraum von 3 Jahren ab Installationsdatum. Das Installationsdatum darf 90 Tage ab Lieferdatum nicht überschreiten. Die Kosten für Teile und Arbeit bei korrosionsbedingten Reparaturen innerhalb dieser Dreijahresfrist werden unter dieser Garantie abgedeckt. Alle anderen fest eingebauten Komponenten sind gegen Material- und Verarbeitungsschäden bei normalem Einsatz und Wartung für einen Zeitraum von 2 Jahren ab Installationsdatum abgedeckt. Das Installationsdatum darf 90 Tage ab Lieferdatum nicht überschreiten. Die Kosten für Teile und Arbeit bei Reparaturen innerhalb dieser Zweijahresfrist werden unter dieser Garantie abgedeckt. Demontage der Eismaschine zur Behälterwartung sowie alle damit verbundenen Arbeitskosten werden von dieser Garantie ausdrücklich ausgeschlossen.

## Maßzeichnung



HORIZON ELITE, MAESTRO PLUS und SMARTCART ist eingetragenes Warenzeichen der Follett LLC. FOLLETT ist eingetragenes Warenzeichen der Follett LLC, eingetragen in den USA. Follett behält sich das Recht vor, Spezifikationen jederzeit unverbindlich zu ändern. Zertifizierungen können je nach Ursprungsland abweichen.

Modell	Maximale Behälterkapazität kg (lb)	Kubikinhalt m <sup>3</sup> (cu ft)	Breite - <b>W1</b> cm (in)	Tiefe - <b>D1</b> cm (in)	Höhe - <b>H1</b> cm (in)	Türkantenhöhe - <b>H2</b> cm (in)	Erforderlicher Türzugang cm (in)	Ungefähres Liefergewicht kg (lb)
300-22 <sup>2</sup>	136 (300)	0,27 (9.6)	55,9 (22.00)	74,9 (29.50)	101,6 (40.00)	66,0 (26.00)	58,4 (23.00)	58 (128)
425-30	195 (430)	0,39 (13.8)	76,2 (30.00)	74,9 (29.50)	101,6 (40.00)	66,0 (26.00)	78,7 (31.00)	66 (144)
650-44	299 (660)	0,59 (20.8)	111,8 (44.00)	74,9 (29.50)	101,6 (40.00)	66,0 (26.00)	81,2 (32.00)	81 (178)
950-48	431 (950)	0,85 (30.1)	121,9 (48.00)	71,8 (28.25)	127,0 (50.00)	91,4 (36.00)	81,2 (32.00)	94 (207)
1025-52	467 (1030)	0,92 (32.6)	132,1 (52.00)	71,8 (28.25)	127,0 (50.00)	91,4 (36.00)	81,2 (32.00)	98 (217)

### Hinweise:

- <sup>1</sup> Follett empfiehlt die Anbringung eines Bodenablasses mit Gitter an allen Eisvorratsbehältern.
- <sup>2</sup> Modell 300-22 nur für den Einsatz mit Follett® Maestro Plus™ 425 und Horizon Elite™ 710 Eismaschinen.

