

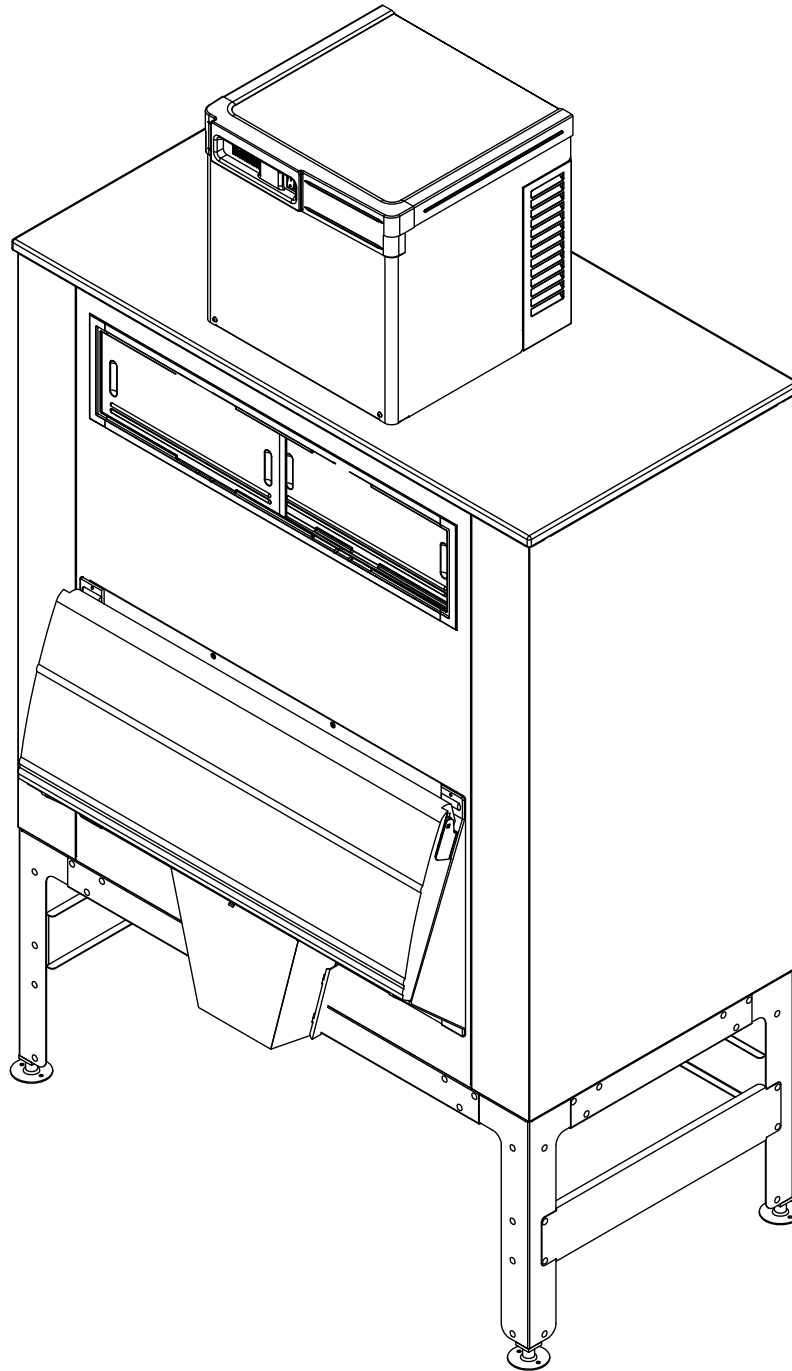
Instrucciones de instalación de la máquina de hielo Horizon Elite™ para aplicación de almacenamiento de hielo con depósito de montaje superior

HCD/HMD/HCF/HMF1810RBT, HCD/HMD/HCF/HMF2110RBT,
HCD1810NBT, HMD1810NBT, HCD2110NBT, HMD2110NBT

(Consulte el configurador de números de modelo en la página 2 para obtener más información.)



Pida piezas por Internet
www.follettice.com



FOLLETT
Innovative solutions, inspired by ice

801 Church Lane • Easton, PA 18040, EE. UU.
Llamada gratuita (877) 612-5086 • +1 (610) 252-7301
www.follettice.com



01157908R01

Configuraciones de número de modelo de máquina de hielo Chewblet®


Máquina de hielo	Tensión	Serie	Condensador	Aplicación	Configuración
MC Maestro™ Chewblet® (serie 425)	C 208-230/60/1 (cabezal de fabricación de hielo) <i>Solo autónomo.</i>	425 hasta 425 lb (193 kg)	A Refrigerada por aire, autónoma W Refrigerada por agua, autónoma	V Vision™ H Harmony™	S RIDE™ (Equipo de suministro de hielo remoto RIDE)
HC Horizon Chewblet (series 710, 1010, 1410, 1810, 2110)	D 115/60/1 (cabezal de fabricación de hielo) <i>Autónomo y remoto. Si la unidad es remota, el lado alto es 208-230/60/1.</i>	710 hasta 675 lb (306 kg)	R Unidad de condensación remota refrigerada por aire N Unidad sin condensación refrigerada por aire para la conexión al sistema de rejilla paralelo	B Depósito de almacenamiento de hielo J Caída M Sistema de válvula derivadora Ice Manager P Perfil Cornelius PR150	T Montaje superior
HM Horizon Micro Chewblet	E 230/50/1 (cabezal de fabricación de hielo) <i>Solo autónomo.</i> F 115/60/1 (cabezal de fabricación de hielo) <i>Solo remoto. El lado alto es 208-230/60/3.</i>	1010 hasta 1061 lb (482 kg) 1410 hasta 1466 lb (665 kg) 1810 hasta 1790 lb (812 kg) 2110 hasta 2039 lb (925 kg)			

¡PRECAUCIÓN!


- Este aparato deberá ser conectado por una persona cualificada y siguiendo los códigos de aplicación.
- Si el cable de alimentación eléctrica se daña, deberá ser sustituido por el fabricante, su servicio técnico o personas con cualificación similar para evitar posibles peligros.
- Conectar solo a una toma de agua potable.
- Este aparato puede ser usado por niños a partir de 8 años de edad o personas con capacidades físicas, sensoriales o mentales disminuidas, o sin la experiencia y los conocimientos necesarios, si han recibido supervisión o instrucciones para la utilización del aparato del forma segura y comprenden los peligros relacionados. Los niños deben ser controlados en todo momento para evitar que jueguen con el aparato.
- Este aparato ha sido diseñado para uso doméstico y aplicaciones similares, como áreas de cocina para el personal en tiendas, oficinas y otros entornos de trabajo; casas rurales y hoteles, moteles y otros entornos de tipo residencial; entornos de tipo "bed and breakfast"; catering y aplicaciones no minoristas similares.
- **ADVERTENCIA!** Para evitar peligros debidos a la inestabilidad del aparato, debe fijarse siguiendo las instrucciones.

Lea y complete los siguientes 8 pasos de instalación

1 Desembalaje



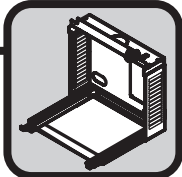
2 Preparación del sitio




3 Preparación del depósito




4 Conjunto de acoplamiento con rejilla




5 Tubo de transporte del hielo



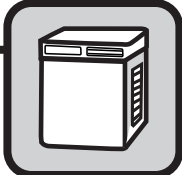
6 Conexión externa



7 Conexión interna



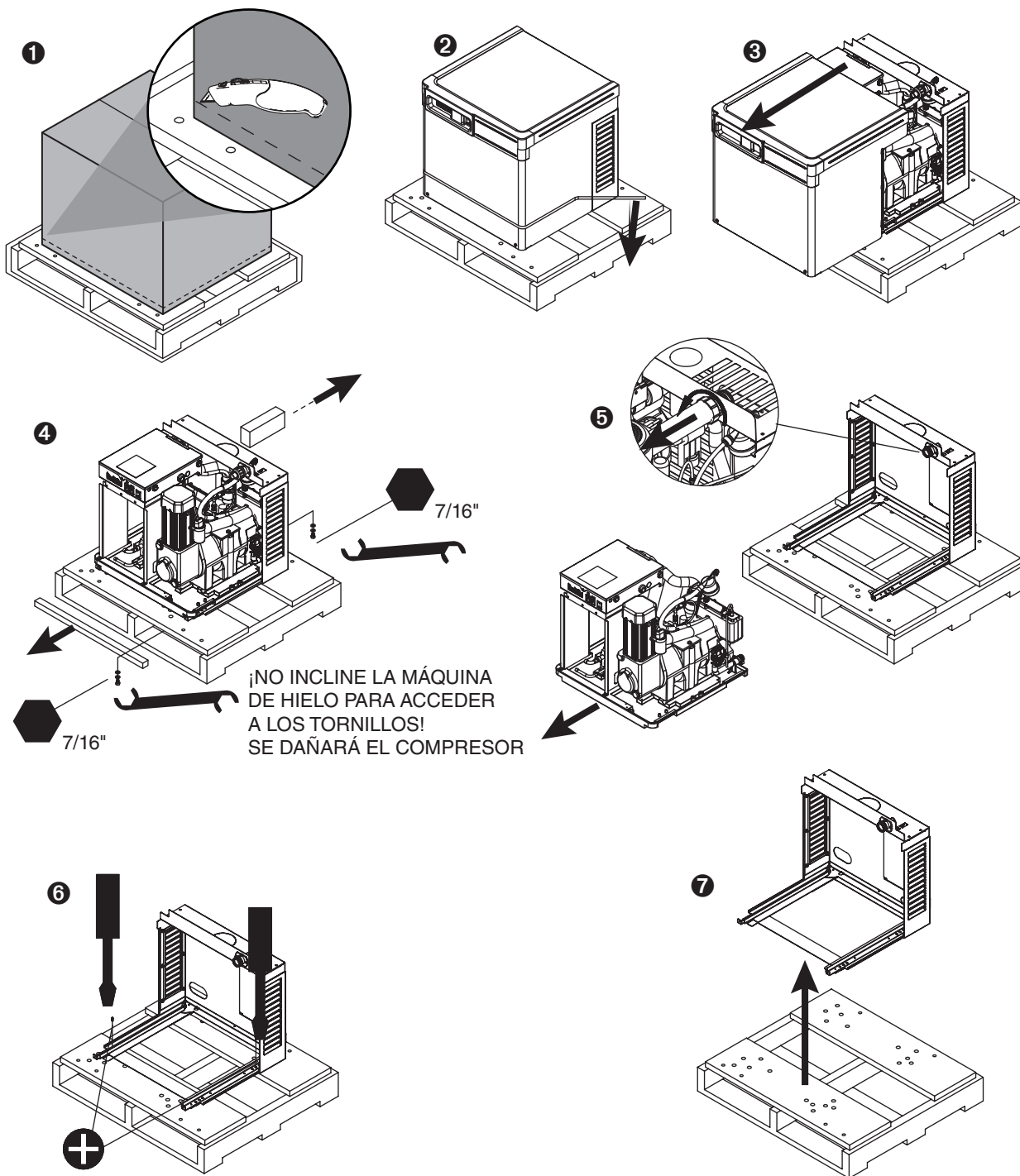
8 Tapa frontal



Desembale cuidadosamente e inspeccione el contenido de su máquina de hielo Follett.



1.1 Desembale la máquina de hielo



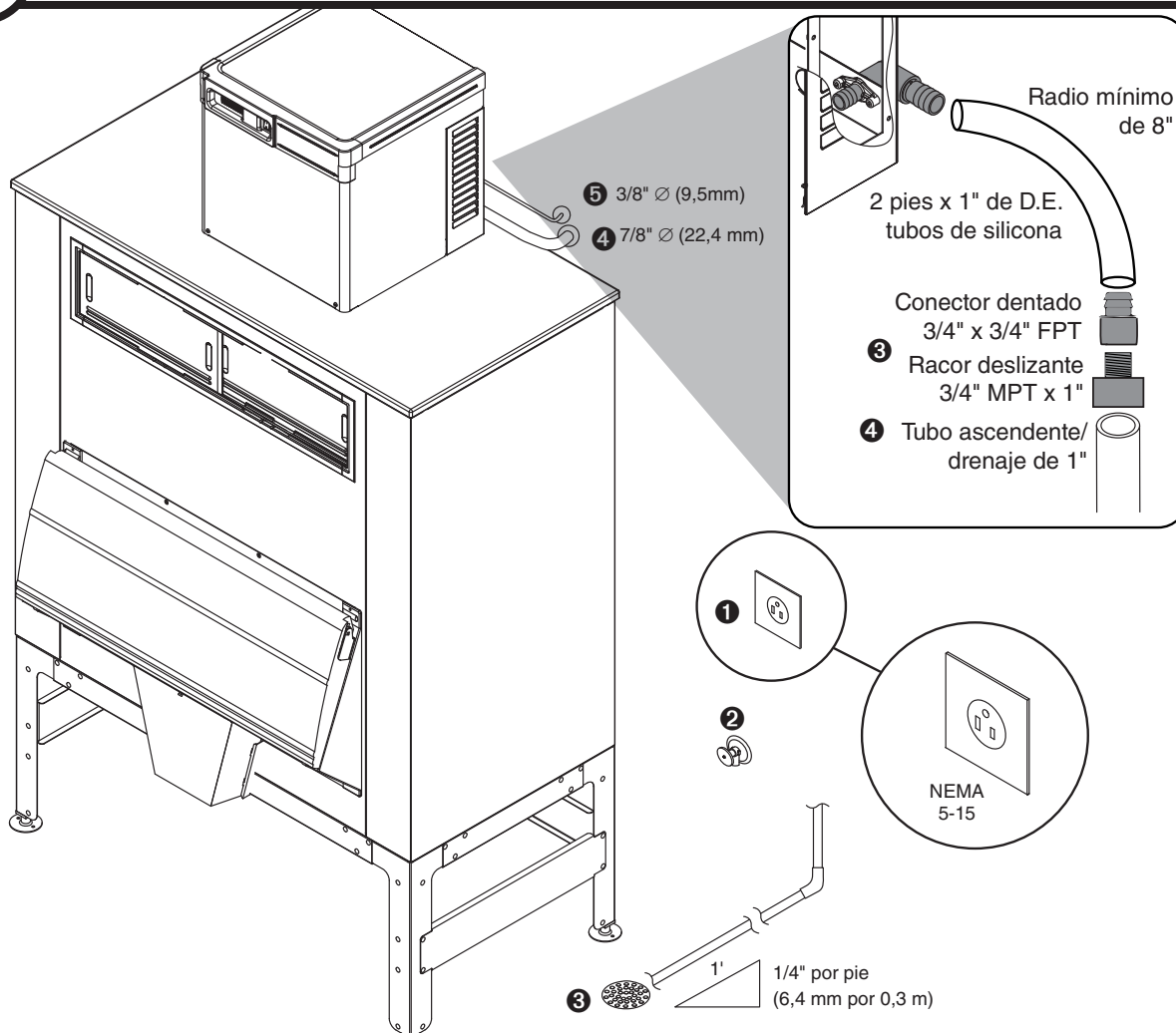
Preparación del sitio **2**

Prepare el sitio de instalación.

Disponga el drenaje, el suministro de agua y energía eléctrica a menos de 2 m (6 pies) de la máquina de hielo de acuerdo con los códigos locales y nacionales. La instalación al aire libre no se recomienda y anulará la garantía.



2.1 Requisitos del sitio de instalación



Electricidad **1**

- 120/60/1-5 amperios

Suministro de agua potable **2** (conexión interna a presión de 3/8", se requiere tubo de 3/8" de diámetro exterior)

- 10-70 psi (69-483kpa)
- 45-90 F (7-32 C)
- Follett recomienda el uso de un sistema de filtración de agua en línea (artículo 00130286)
- Este equipo debe instalarse con protección adecuada contra el flujo de retorno para cumplir con los códigos federales, estatales y locales aplicables

Drenaje **3** (3/4" dentado)

- Radio mínimo de 8" en la línea de drenaje de silicona. La tubería de drenaje de la máquina de hielo debe tener al menos un paso de 1/4" por pie (6,4 mm/0,3 m).

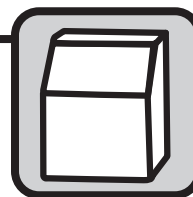
Líneas de refrigeración **4**

- 7/8" Ø (22,4 mm) diámetro de la tubería de aspiración (aislada) **4**
- línea de líquido de 3/8" Ø (9,5 mm) **5**

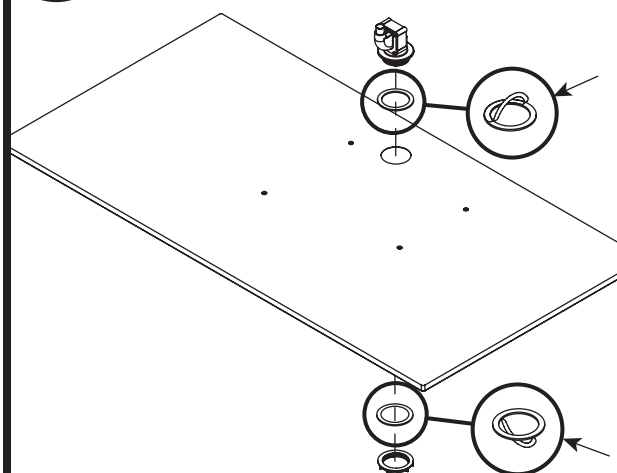
Prepare el depósito.

Preparación del depósito

3

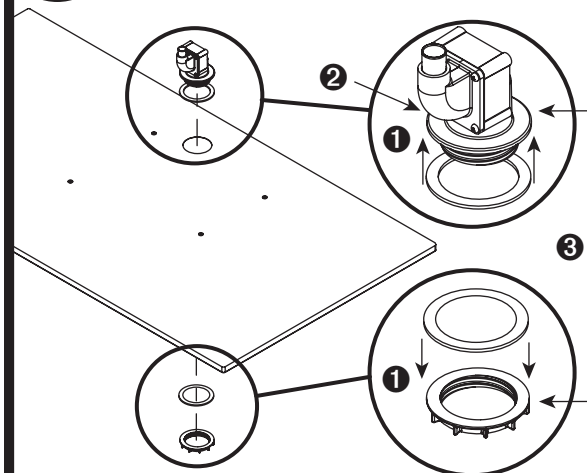


3.1 Preparación de la parte superior del depósito



- Retire la cinta protectora de las juntas

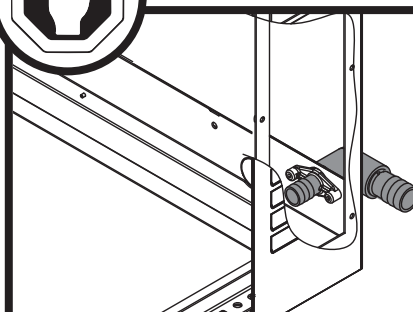
3.2 Preparación de la parte superior del depósito



- Aplique las juntas ①
- Instale el actuador del transportador ② a través de la parte superior del depósito y fíjelo con una contratuerca ③



ANTES DE PROCEDER

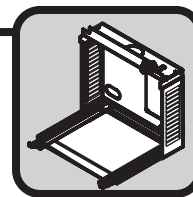


Antes de instalar el conjunto de acoplamiento con rejilla, asegúrese de que el racor de drenaje esté orientado (derecha o izquierda) correctamente para su instalación. También se suministra un racor de drenaje recto opcional. Es posible que tenga que retirar el panel posterior del conjunto de acoplamiento para volver a orientar o cambiar el racor de drenaje. Vuelva a colocar el panel posterior antes de montar el conjunto de acoplamiento.

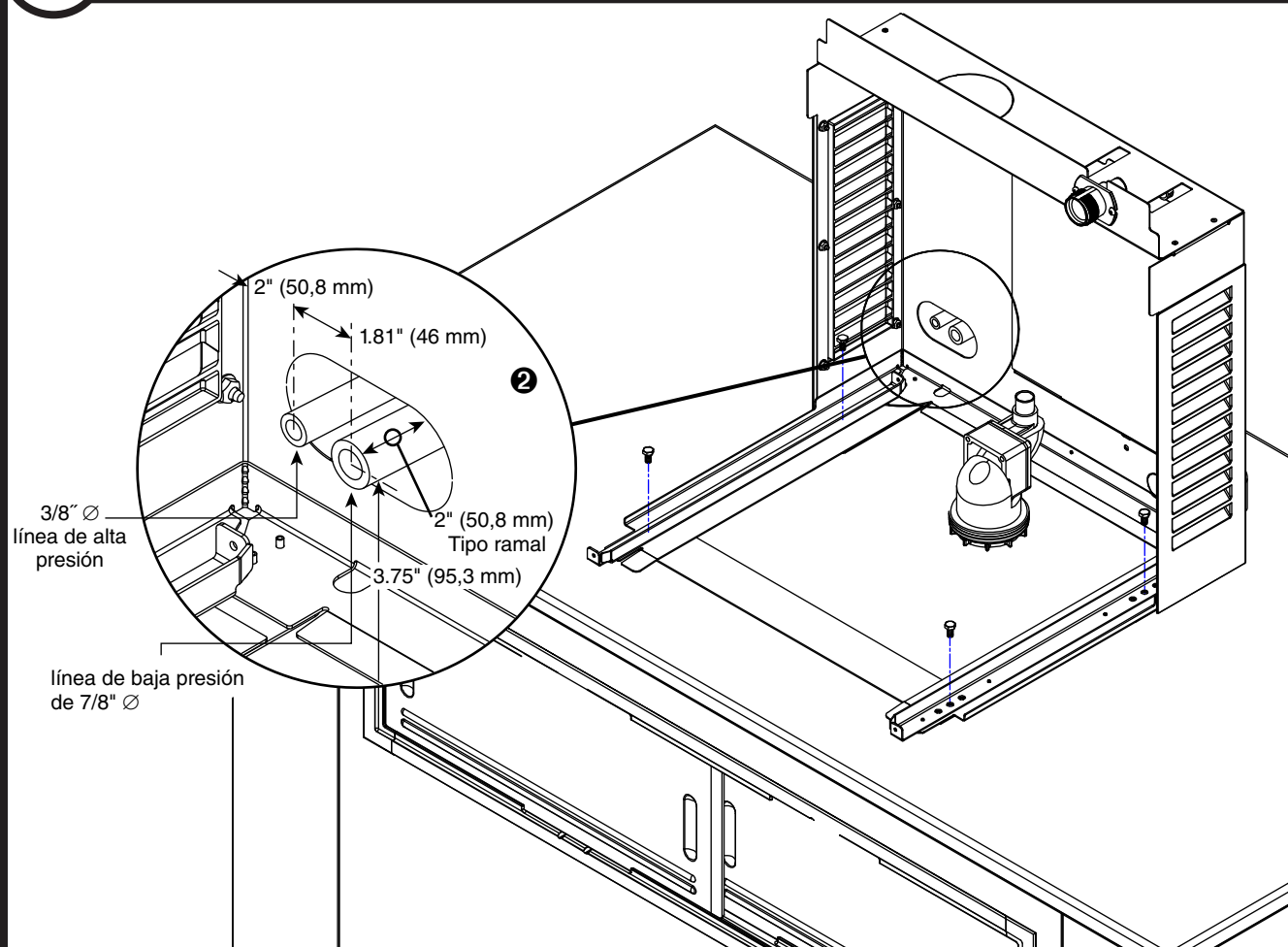
Conjunto de acoplamiento con rejilla

Instale el conjunto de acoplamiento con rejilla.

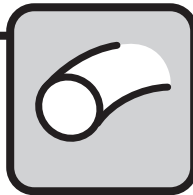
4



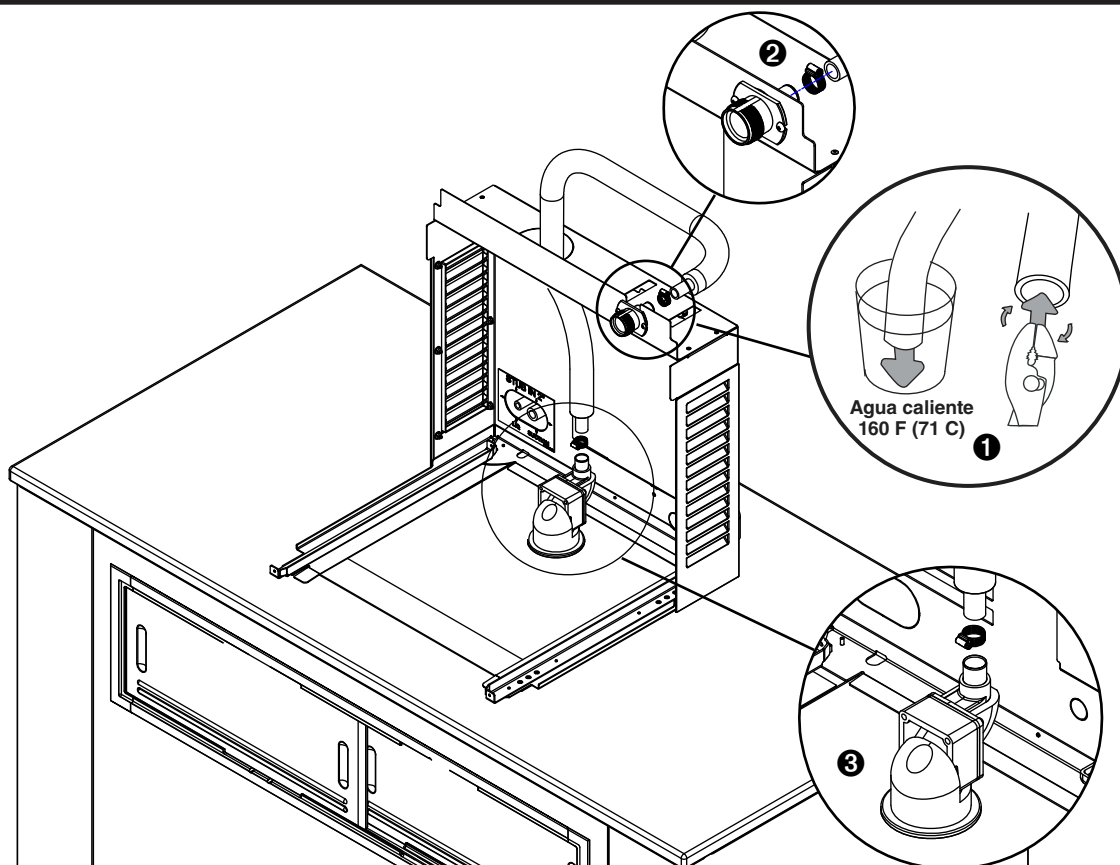
4.1 Conjunto de acoplamiento con rejilla



- Monte el conjunto de acoplamiento con rejilla ❶
- Introduzca la tubería de refrigerante ❷

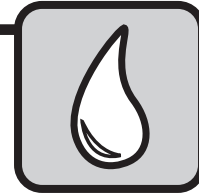


5.1

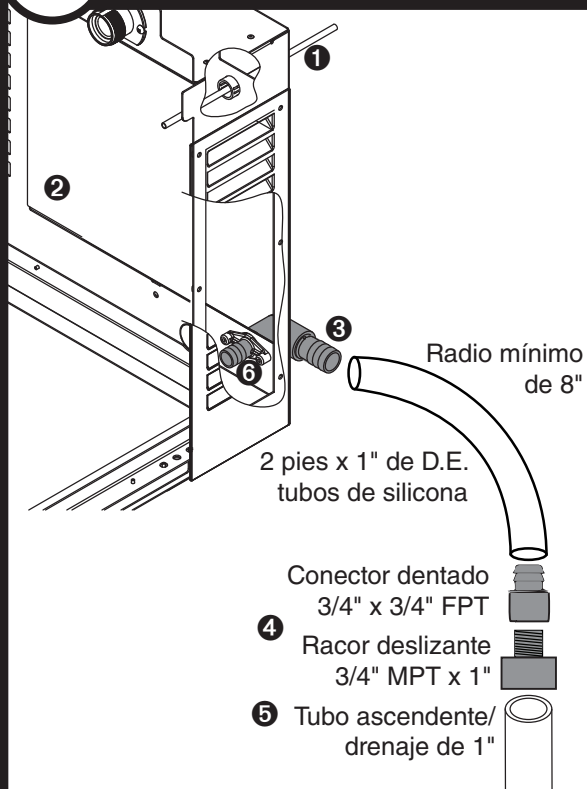


- Deslice el aislamiento sobre el tubo de transporte de hielo
- Caliente el extremo del tubo de transporte en un vaso de agua caliente a 160 F (71 C) para ablandarlo y dilatarlo con unos alicates ❶ antes de la conexión para facilitar el montaje
- Conecte el tubo de transporte a la estación de acoplamiento con rejilla ❷
- Conecte el tubo de transporte de hielo al actuador de lanzadera ❸

Conecte los suministros al conjunto de acoplamiento con rejilla.

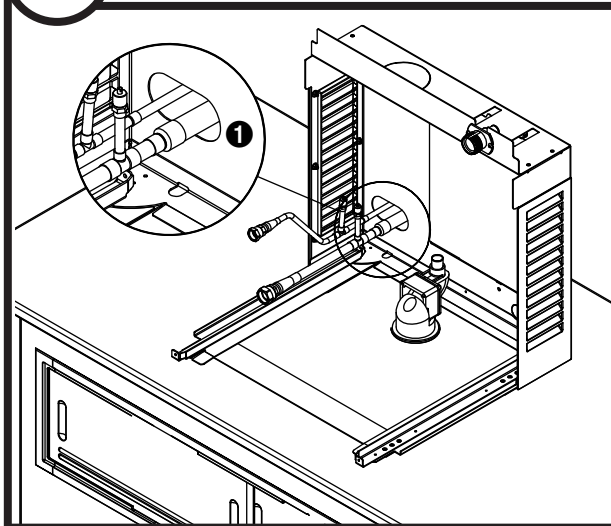


6.1 Agua y drenaje



- Conecte el suministro de agua potable de la máquina 1.
La conexión a presión de 3/8" se hará en la válvula de cierre del interior de la máquina
 - Retire el panel de acceso si es necesario 2.
 - Conecte el tubo de silicona a la conexión dentada de drenaje de 3/4" de la máquina de hielo 3.
 - Monte la conexión dentada de 3/4" x 3/4" FPT en el adaptador de 3/4" MPT x 1". Conecte el otro extremo del tubo de silicona en la conexión dentada de 3/4" 4.
 - Conecte el racor deslizante de 1" al tubo ascendente/drenaje de 1" 5.
- Nota:** Radio mínimo de 8" en la tubería de drenaje de silicona. La tubería de drenaje de la máquina de hielo debe tener al menos un paso de 1/4" por pie (6,4 mm/0,3 m).
- Aplique gel de gasolina al adaptador de drenaje dentado 6
 - Coloque el panel de acceso.

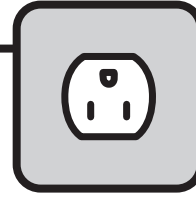
6.2 Tuberías de refrigerante



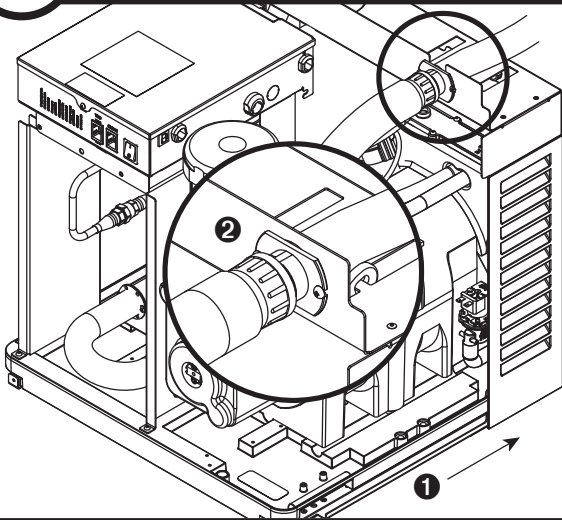
- Suelde las líneas de conexión rápida suministradas en los conectores 1.

Conexiones internas **7**

Conectar el conjunto de acoplamiento con rejilla a la máquina de hielo.

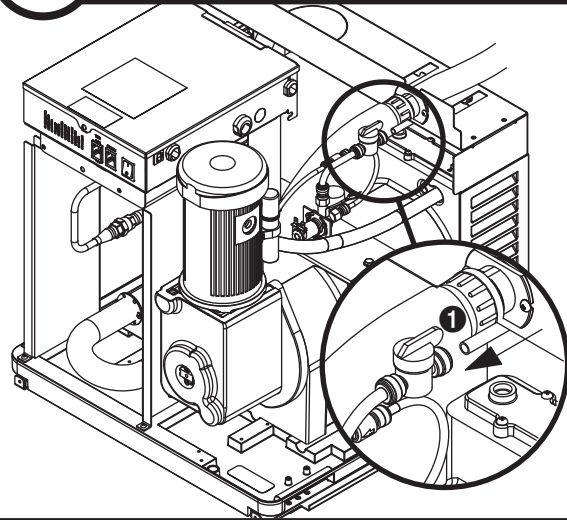


7.1 Instalación del tubo de transporte de hielo



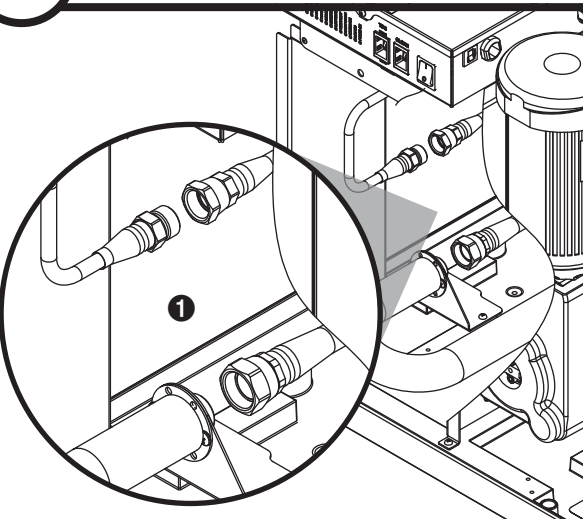
- Deslice la máquina de hielo en el conjunto de acoplamiento con rejilla *asegurándose que el tubo de drenaje esté completamente asentado en el racor de drenaje dentado*
- Introduzca el tubo de transporte de hielo en el acoplamiento y apriete la tuerca firmemente **2**

7.2 Tubería de agua



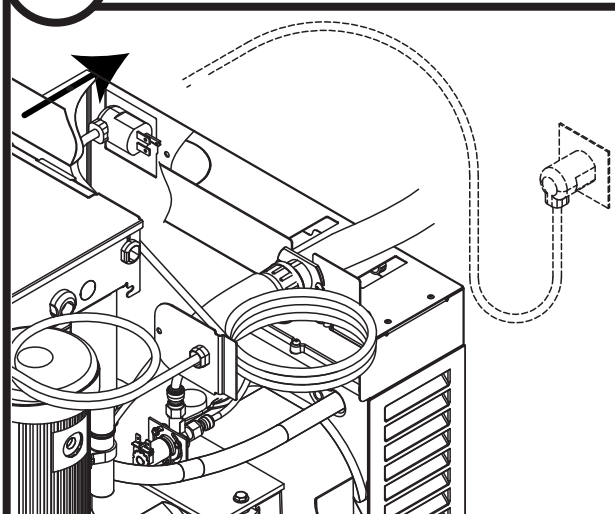
- Inserte la tubería de agua potable en la válvula **1**

7.3 Tuberías de refrigerante



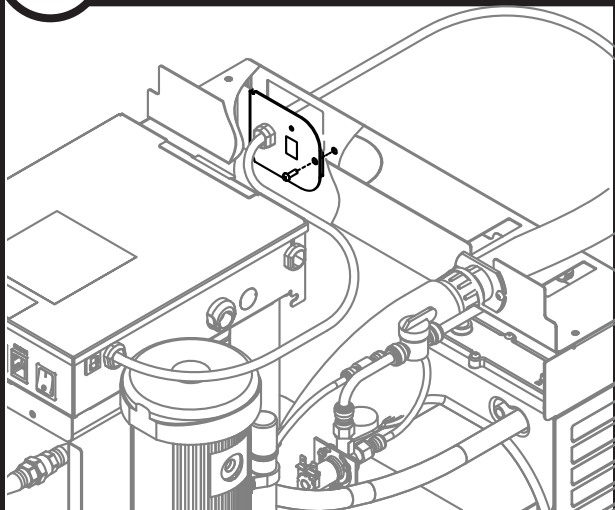
- Conjunto de líneas de evacuación.
- Conecte los racores autosellantes de las líneas de líquido y aspiración **1**

7.4 Cable de alimentación



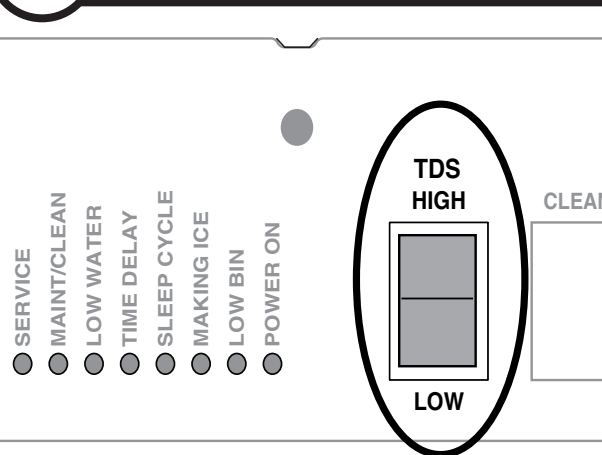
- Retire la brida
- Pase cuidadosamente el cable a través de la abertura y enchúfelo a una toma de pared

7.5 Cable de alimentación



- Coloque la placa en la abertura y fíjela con el tornillo suministrado

7.6 Interruptor TDS

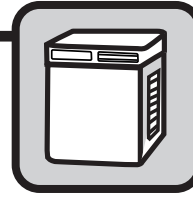


- Ajuste el interruptor TDS de la caja eléctrica:
HIGH (alto): Para una vida útil prolongada
LOW (bajo): Para agua a baja escala

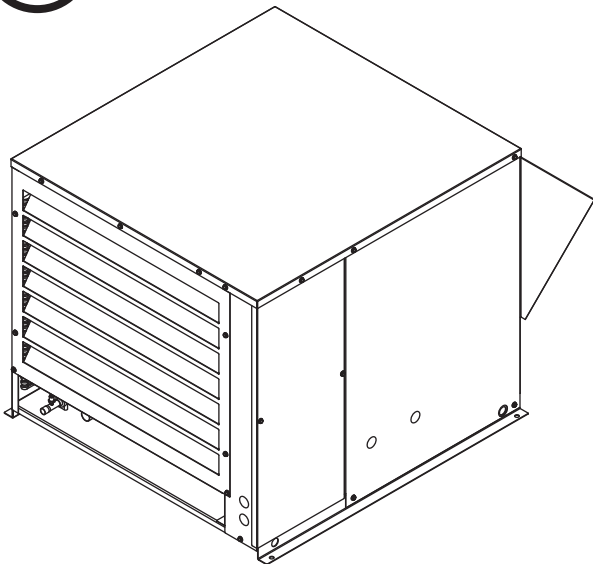
Instalar la tapa delantera en la máquina de hielo.

Tapa frontal

8



8.1 Instale la unidad de condensación

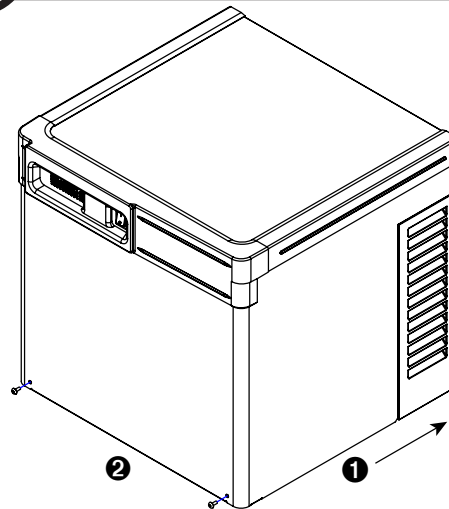


- Instalación completa de la unidad de condensación o conexión al sistema de rack.
- Capacidad necesaria del sistema de rejilla del evaporador a 0 F (-18 C) (EPR suministrado por el instalador).

1810N: 15.700 Btu/h (3956 kcal/h)

2110N: 18.200 Btu/h (4586 kcal/h)

8.2 Instale la tapa frontal de la máquina de hielo



- Deslice la tapa de la máquina de hielo sobre la máquina asegurándose de que las lengüetas de la parte trasera de la tapa se deslizen por debajo de las rejillas de la parte posterior del conjunto de acoplamiento con rejilla ①
- Inserte y apriete los dos tornillos a través de la tapa y en el conjunto de acoplamiento con rejilla ②

AVISO

¡La máquina de hielo DEBE desinfectarse antes de la operación!

Consulte el Manual de operación y servicio suministrado con la máquina de hielo para obtener instrucciones de desinfección.

Horizon, Horizon Elite, Maestro, Harmony, Ice Manager, SafeCLEAN, Sani-Sponge y Vision son marcas comerciales de Follett LLC. Chewblet, RIDE y Follett son marcas registradas de Follett Corporation, registradas en EE.UU.

FOLLETT[®]
Innovative solutions, inspired by ice

801 Church Lane • Easton, PA 18040, EE. UU.
Llamada gratuita (877) 612-5086 • +1 (610) 252-7301
www.follettice.com



01157908R01
© Follett LLC 1/18