

# Ice•Devlce™ com duas portas

sistemas de armazenamento,  
dispensa e transporte de gelo



A dispensa do gelo por efeito da gravidade elimina a necessidade de usar pá/corredor



## Características

Concebidos tendo em mente a rapidez, a segurança e a higiene

- depósito de armazenamento de gelo elevado; usa a força da gravidade para dispensar o gelo por uma conduta; 7x mais rápido do que usar uma pá
- a dispensa do gelo diretamente para dentro de um carrinho elimina a necessidade de usar pá/corredor manual, ajudando a evitar a contaminação cruzada
- melhor acesso para soltar gelo congelado em segurança
- como não é necessário inclinar-se para dentro do depósito, a remoção do gelo é mais higiênica, sem pá nem corredor
- bloqueia em três posições e volta facilmente à posição mais baixa

## Gelo mais fresco

- o primeiro gelo a entrar é o primeiro a sair

## Compatibilidade em termos de gelo

- compatível com a maioria dos tipos de gelo não em flocos, incluindo o gelo mastigável preferido dos clientes Chewblet®
- duas portas de acesso permitem a dispensa de dois tipos diferentes de gelo, usando a divisória central

## Construção duradoura, fácil de usar

- base e exterior do depósito em aço inoxidável
- revestimento do depósito em polietileno resistente à corrosão e topo em aço inoxidável com corte personalizado
- dobradiça da porta reforçada PowerHinge™ do tipo "mantém-se aberta"
  - abre-se facilmente com uma mão e fecha-se sem trincos

## o carrinho de gelo SmartCART™ 75 passa em corredores estreitos

- rodas traseiras grandes para melhor manobrabilidade
- suporta 68 kg (150 lb) de gelo em seis baldes Totes™

## Instalação fácil

- fornecido com porta de acesso ao gelo fixa no corpo do depósito
- cotovelo de drenagem com 2,54 cm (1.00") fornecido com união

## Inclui:

- topo em aço inoxidável com corte personalizado
- dois carrinhos de transporte de gelo SmartCART 75, cada um com três baldes Totes amovíveis (consultar a tabela no verso para ver outras configurações)
- corredor para gelo em plástico, 2,4 L (82 oz)
- conjunto de raspadeira e rodo com suporte para pendurar

## Acessórios

Acessórios e carrinhos adicionais (consultar o documento# 3435)

Mokry Dwór 26C 83-021 Wiślina, Poland  
+48 (58) 785-6140 | Fax: +48 (58) 785-6159  
folletteurope.com

801 Church Lane | Easton, PA 18040, USA  
1.610.252.7301 | Fax: +1.610.250.0696 | follettice.com

**FOLLETT**®

## Especificação

Capacidade máxima do depósito <sup>1</sup>	ver tabela de modelos abaixo
<b>W1</b> Largura do depósito	182,9 cm (72.00")
<b>D1</b> Profundidade do depósito <sup>2</sup>	ver tabela de modelos abaixo
<b>D2</b> Profundidade do depósito com porta totalmente aberta	acrescentar 47,0 cm (18.50")
<b>H1</b> Altura do depósito <sup>3</sup> (regulável)	ver tabela de modelos abaixo
<b>H2</b> Altura da base do depósito (regulável)	62,9 cm (24.75")
<b>H3</b> Altura da base ao piso (regulável)	54,9 cm (21.62")
Largura da porta necessária	ver tabela de modelos abaixo
<b>W2</b> Largura do carrinho	54,6 cm (21.50")
<b>D3</b> Profundidade do carrinho	86,4 cm (34.00")
<b>H4</b> Altura do carrinho na extremidade dianteira	52,1 cm (20.50")
<b>H5</b> Altura do carrinho com a tampa levantada	98,1 cm (38.62")
<b>L1</b> Dreno <sup>5</sup>	rosca fêmea 1.00", centro do fundo do depósito (cotovelo de drenagem fornecido)
Taxa de dispensa	até 2,3 kg (5 lb) por segundo
Compatibilidade em termos de gelo	não floco até 2,54 cm <sup>2</sup> (1.00")
Peso de transporte	ver tabela de modelos abaixo

NOTA: Apenas para uso no interior de edifícios

Especificações breves: Sistema Ice•Device Follett modelo \_\_\_\_\_ sistema de depósito elevado, base e carrinho, com conduta dispensadora de gelo dianteiro e resguardo de gelo SmartGATE, exclusivo no setor. Depósito com capacidade aproximada de \_\_\_\_\_ kg (lb) de gelo. Acabamento exterior do depósito e da base totalmente em aço inoxidável, na frente, lados, traseira e fundo. Revestimento do depósito em todos os modelos em polietileno reforçado, resistente à corrosão. Revestimento do depósito com paredes em polietileno resistente à corrosão e fundo em aço inoxidável. Topo do depósito em aço inoxidável e com corte personalizado para máquina(s) de gelo. Porta inferior de acesso ao gelo em polietileno resistente à corrosão, porta elevatória em polietileno com dobradiça PowerHinge, sem juntas nem trincos, e resguardo de gelo interior SmartGATE para controlar o fluxo de gelo para a zona do dispensador. Porta inferior desmonta-se facilmente para instalação em locais com portas estreitas. Quando existentes, as janelas de inspeção superiores são em plástico moldado duplo para maior durabilidade e minimização do derreter e da condensação. Todos os modelos são equipados com pés reguláveis, flangeados. Todos os modelos incluem um conjunto de raspadeira e rodo e estão incluídos nas listagens do NSF.

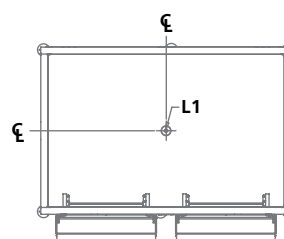
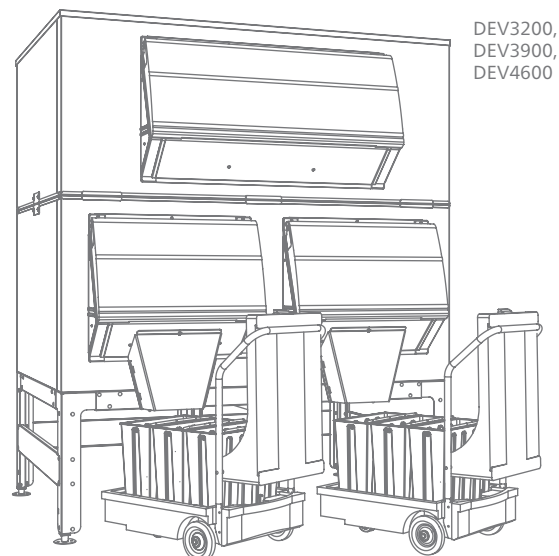
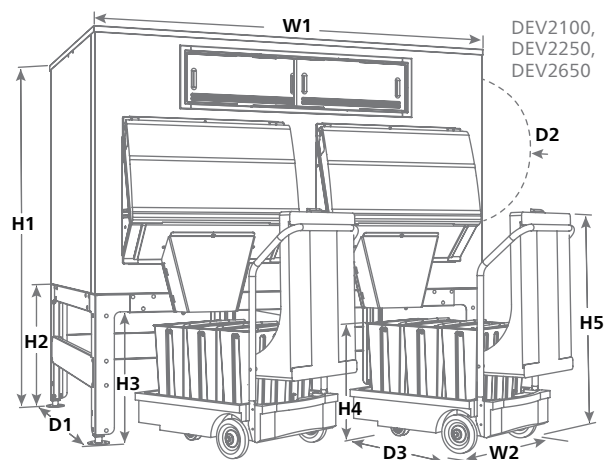
Garantia: A Follett Products, LLC garante ao usuário final que o exterior do depósito, incluindo o topo e o acabamento, bem como o revestimento interior se manterão sem corrosão durante toda a vida útil do produto. O custo das peças e da mão-de-obra necessárias para reparações de corrosão está abrangido ao abrigo desta garantia. Todos os restantes componentes integrantes estão abrangidos contra defeitos de material e fabrico em circunstâncias de utilização e serviço normais por um período de 5 anos a partir da data de instalação. A data de instalação não deve exceder a data de transporte em mais de 90 dias. As peças e mão-de-obra de reparações realizadas neste período de 5 anos estão abrangidas ao abrigo desta garantia. A remoção da máquina de gelo para reparação do depósito e eventuais custos de mão-de-obra incorridos estão expressamente excluídos desta garantia.

ICE•DEVICE, POWERHINGE, SMARTCART e TOTES são marcas registadas da Follett Products, LLC.

CHEWBLET, FOLLETT e SMARTGATE são marcas registadas da Follett Products, LLC, registadas nos EUA.

A Follett reserva-se o direito de alterar as especificações a qualquer altura sem quaisquer obrigações. As certificações podem variar consoante o país de origem.

## Esquema



Modelo	com carrinho SC75	com carrinho SC125	com carrinho Cambro	com kit bagger	Capacidade máxima do depósito kg (lb) <sup>1</sup>	Volume m <sup>3</sup> (ft <sup>3</sup> )	Profundidade <sup>2</sup> - D1 cm (in)	Altura <sup>3</sup> - H1 cm (in)	Largura da porta necessária <sup>4</sup> cm (in)	Peso de transporte aprox. kg (lb)
DEV2100SG-72	-75	-125	-ICS125L	-BG	958 (2110)	1,90 (67.1)	101,6 (40.00)	191,8 (75.50)	104,1 (41.00)	381 (841)
DEV2250SG-72	-75	-125	-ICS125L	-BG	1022 (2250)	2,02 (71.5)	121,9 (48.00)	176,5 (69.50)	116,8 (46.00)	344 (863)
DEV2650SG-72	-75	-125	-ICS125L	-BG	1203 (2650)	2,38 (84.0)	101,6 (40.00)	217,2 (85.50)	104,1 (41.00)	428 (943)
DEV3200SG-72	-75	-125	-ICS125L	-BG	1471 (3240)	2,90 (102.7)	121,9 (48.00)	224,8 (88.50)	88,9 (35.00)	519 (1144)
DEV3900SG-72	-75	-125	-ICS125L	-BG	1789 (3940)	3,54 (125.1)	121,9 (48.00)	255,3 (100.50)	111,8 (44.00)	574 (1263)
DEV4600SG-72	-75	-125	-ICS125L	-BG	2107 (4640)	4,17 (147.4)	121,9 (48.00)	284,5 (112.00)	119,4 (47.00)	579 (1276)

Notas:

<sup>1</sup> Calculado com base no volume do depósito. Não reflete a capacidade do carrinho nem espaços vazios resultantes de empilhamento.

<sup>2</sup> Acrescentar 20,32 cm (8.00") à profundidade (D) para a porta inferior (desmonta-se facilmente para acesso ao local de instalação).

<sup>3</sup> Topo especial necessário para máquinas de gelo com peso superior a 454 kg (1000 lb). Acrescentar 5,38 cm (2.12") à altura. Contactar a fábrica.

<sup>4</sup> Largura da portas necessária para passagem e instalação da unidade (pode implicar desmontar a porta).

<sup>5</sup> A Follett recomenda a instalação de um dreno no piso com grelha para todos os depósitos de armazenamento de gelo. Ao definir o local de instalação do dreno, tenha em conta o posicionamento dos carrinhos. Espaço necessário para puxar o carrinho de debaixo do depósito – 91,4 cm (36.00"), ideal 101,6 cm (40.00").