



Single door Ice•Devlce™ (1 porte)

Systèmes de stockage, de distribution
et de transport de glaçons

Caractéristiques

Conçu pour la rapidité, la sécurité et l'hygiène

- le bac de stockage de glaçons surélevé utilise la gravité pour distribuer des glaçons par une goulotte 7 fois plus rapidement que par écopage
- la distribution directe dans un chariot élimine l'écopage manuel pour contribuer à prévenir toute contamination croisée
- le volet régulateur exclusif SmartGATE® contrôle le débit des glaçons afin de réduire les déversements et limiter le contact avec les glaçons
- verrouillage sur trois positions et retour facile à la position la plus basse

Glaçons distribués sans délai

- les glaçons sont distribués dans l'ordre dans lequel ils ont été fabriqués

Compatibilité

- le bac est compatible avec la plupart des types de glaçons hors paillettes, y compris les glaçons Chewblet®

Construction robuste et ergonomique

- extérieur du bac et base en acier inoxydable
- revêtement de bac en polyéthylène anticorrosion et partie haute en ABS
- charnière de porte robuste PowerHinge™ permettant le maintien en position ouverte ; ouverture et fermeture facile d'une seule main sans loquets

Le chariot à glaçons SmartCART™ 75 convient aux allées étroites

- roues arrière surdimensionnées pour une grande maniabilité
- capacité de 34 kg (75 lb) de glaçons via 3 porte-glaçons Totes™

Facilité d'installation

- livré avec l'ensemble portes d'accès fixé à la tôle du bac
- la faible profondeur de 78,7 cm (31.00") permet de passer à travers les ouvertures de porte standard après dépose de l'ensemble porte avant (4 vis, pas de mastic)
- coude d'évacuation muni d'un raccord cannelé de 2,54 cm (1.00")

Accessoires fournis :

- partie haute en ABS anticorrosion découpée sur mesure compatible avec la plupart des machines à glaçons
- Système de partie haute de bac à glaçons Flexi-Top™ pour les modèles de 121,9 cm (48.00") et de 152,4 cm (60.00") de largeur
- les parties hautes Flexi-Top en option permettent d'utiliser différentes machines à glaçons avec la même partie haute
- un chariot de transport de glaçons SmartCART 75 muni de trois porte-glaçons amovibles Totes (voir le tableau au verso pour d'autres configurations)
- écope à glaçons en plastique de 242 cl (82 oz)
- spatule et raclette avec support de rangement

La distribution des glaçons par gravité élimine l'écopage



Accessoires

Chariots supplémentaires et accessoires (se reporter à la fiche N° 3435)

Spécifications

Capacité maximale du bac ¹	voir le tableau des modèles ci-dessous
W1 Largeur du bac	voir le tableau des modèles ci-dessous
D1 Profondeur du bac ²	78,7 cm (31.00")
D2 Profondeur du bac avec porte entièrement ouverte	125,7 cm (49.50")
H1 Hauteur du bac ³ (réglable)	voir le tableau des modèles ci-dessous
H2 Hauteur de la base ⁴ (réglable)	62,9 cm (24.75")
H3 Dégagement de la base ⁵ (réglable)	54,9 cm (21.62")
Accès requis à travers la porte ⁵	81,3 cm (32.00")
W2 Largeur du chariot	54,6 cm (21.50")
D3 Profondeur du chariot	86,4 cm (34.00")
H4 Hauteur du chariot à l'avant	52,1 cm (20.50")
H5 Hauteur du chariot avec couvercle levé	98,1 cm (38.62")
L1 Évacuation ⁶	1.00" FPT (filetage gaz femelle) au centre du fond du bac (coude d'évacuation fourni)
Débit de distribution	jusqu'à 2,3 kg (5 lb) par seconde
Compatibilité	cube de glace et glace Chewblet
Poids à l'expédition	voir le tableau des modèles ci-dessous

REMARQUE : uniquement destiné à une utilisation à l'intérieur

Formulaire court de spécification : Système Ice•Device Follett à bac surélevé modèle _____ base et système de chariot de transport de glaçons avec goulotte à glaçons sur l'avant et volet régulateur exclusif SmartGATE. Bac d'une capacité approximative de _____ lb (kg) de glaçons. Finition extérieure du bac et de la base entièrement en acier inoxydable (avant, côtés, arrière et fond). Revêtement du bac avec parois en polyéthylène anticorrosion et fond en acier inoxydable. Isolation du bac à mousse non HFC conforme CARB reliée à la tôle et au revêtement pour augmenter la résistance structurale. Partie haute du bac en ABS découpée sur mesure en fonction de la (des) machine(s) à glaçons à utiliser. Ensemble de porte inférieur comportant une porte d'accès aux glaçons en polyéthylène anticorrosion, porte relevable en polyéthylène munie d'une charnière PowerHinge pour éliminer les joints d'étanchéité et les loquets et volet régulateur interne SmartGATE pour contrôler positivement le débit des glaçons dans la zone de la porte d'accès aux glaçons. Ensemble de porte inférieur facilement déposable pour un passage par des portes étroites. Regards supérieurs en plastique moulé à double paroi (sur tous les modèles sauf DEV500SG-30, DEV860SG-48 et DEV1080SG-30) pour augmenter la durabilité tout en minimisant l'agglomération des glaçons et la condensation. Base du chariot en polyéthylène rotomoulé avec couvercle à charnière en plastique et évacuation. Porte-glaçons Totes monobloc en polyéthylène moulé avec poignée pivotante. Chariot et porte-glaçons Totes rangés sous le bac lorsqu'ils ne sont pas utilisés. Tous les modèles sont équipés de pieds à patin réglables. Tous les modèles sont livrés avec un jeu comprenant spatule et raclette et sont homologués par la NSF (National Sanitation Foundation).

Garantie : Follett Products, LLC accorde à utilisateur final une garantie contre tout risque de corrosion pour l'extérieur du bac, y compris la partie haute et l'habillage, ainsi que pour le revêtement intérieur pendant toute la durée de service du produit. La présente garantie couvre les pièces et la main d'œuvre relatives aux réparations requises en cas de corrosion. Tous les autres composants intégrés sont garantis pendant 5 ans à partir de la date d'installation contre tous défauts de matière et de fabrication sous réserve d'une utilisation et d'une maintenance normales. L'installation doit avoir lieu dans un délai inférieur ou égal à 90 jours à partir de la date d'expédition. La présente garantie couvre les pièces et la main d'œuvre requises pour une réparation au cours de cette période de 5 ans.

Modèle ⁷	Avec chariot SC75	Avec chariot SC125	Avec chariot Cambro	Avec porte-glaçons Totes ⁴	Avec kit bagger ⁸	Capacité maximale du bac kg (lb) ¹	Volume m ³ (cu ft)	Largeur - W1 cm (po)	Hauteur ^{3,4} - H1 cm (po)	Poids approximatif à l'expédition kg (lb)
DEV500SG-30 ⁷	-75	-125	-ICS125L	-LP	-BG	209 (460)	0,41 (14.80)	76,2 (30.00)	160,0 (63.00)	164 (361)
DEV700SG-30	-75	-125	-ICS125L	-LP	-BG	309 (680)	0,61 (21.70)	76,2 (30.00)	199,4 (78.50)	180 (396)
DEV860SG-48 ⁷	-75	-125	-ICS125L	-LP	-BG	391 (860)	0,72 (25.50)	121,9 (48.00)	166,4 (65.50)	208 (459)
DEV1010SG-48	-75	-125	-ICS125L	-LP	-BG	454 (1000)	0,90 (31.90)	121,9 (48.00)	189,2 (74.50)	209 (460)
DEV1175SG-48	-75	-125	-ICS125L	-LP	-BG	538 (1185)	1,06 (37.60)	121,9 (48.00)	204,5 (80.50)	222 (490)
DEV1300SG-48	-75	-125	-ICS125L	-LP	-BG	599 (1320)	1,19 (41.90)	121,9 (48.00)	213,4 (84.00)	219 (483)
DEV1160SG-56	-75	-125	-ICS125L	-LP	-BG	531 (1170)	1,06 (37.30)	142,2 (56.00)	189,2 (74.50)	217 (479)
DEV1350SG-56	-75	-125	-ICS125L	-LP	-BG	617 (1360)	1,22 (43.20)	142,2 (56.00)	204,5 (80.50)	239 (528)
DEV1080SG-60 ⁷	-75	-125	-ICS125L	-LP	-BG	490 (1080)	0,97 (34.30)	152,4 (60.00)	166,4 (65.50)	225 (497)
DEV1325SG-60	-75	-125	-ICS125L	-LP	-BG	602 (1325)	1,19 (42.00)	152,4 (60.00)	189,2 (74.50)	238 (525)
DEV1475SG-60	-75	-125	-ICS125L	-LP	-BG	676 (1490)	1,34 (47.40)	152,4 (60.00)	204,5 (80.50)	238 (525)
DEV1650SG-60	-75	-125	-ICS125L	-LP	-BG	753 (1660)	1,50 (52.80)	152,4 (60.00)	213,4 (84.00)	244 (539)

Remarques :

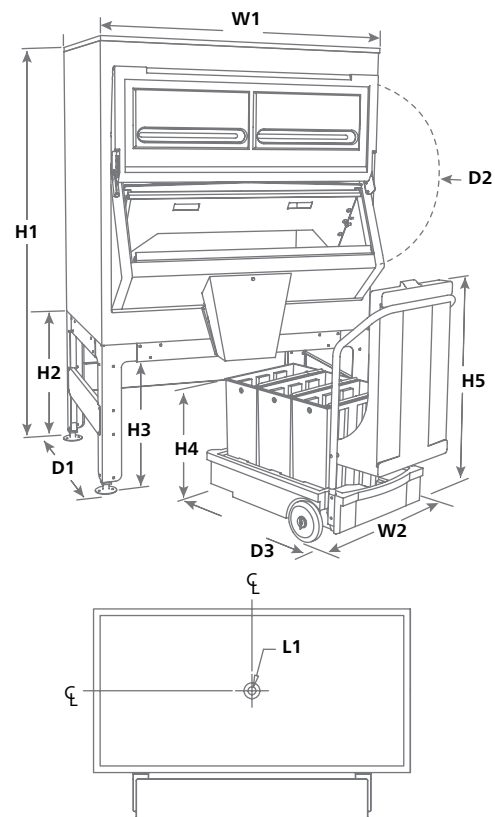
- Calculée d'après le volume du bac. Ne tient pas compte de la capacité du chariot ou des vides dus à l'empilement.
- Ajouter 20,32 cm (8.00") à la profondeur (D) pour l'ensemble porte inférieure (facile à déposer pour l'accès à l'installation).
- Partie haute spéciale requise pour les machines à glaçons d'un poids supérieur à 454 kg (1000 lb). Ajouter 1,27 cm (0.5") à la hauteur. Contacter l'usine.
- Pieds de 25,4 cm (10.00") disponibles en remplacement de la base ; la hauteur du sol au bas de la goulotte est égal à 39,4 cm (15.50"). Hauteur totale réduite de 37,4 cm (14.75").
- Comporte un porte-glaçons Totes au lieu d'un chariot et utilise une goulotte de 10,16 cm (4.00").
- Dégagement requis pour l'accès à l'installation par les portes (peut nécessiter la dépose de l'ensemble porte).
- Follett recommande l'installation d'une évacuation de sol munie d'une grille pour tous les bacs de stockage de glaçons. Prendre en compte le positionnement du chariot pour implanter l'évacuation de sol. Dégagement requis pour extraire le chariot du dessous du bac — minimal : 91,4 cm (36.00"), optimal 101,6 cm (40.00").
- Les modèles DEV500SG-30, DEV860SG-48 and DEV1080SG-60 ne comportent pas de regard supérieur.
- L'ensemble d'ensacheuse comprend 250 sacs en plastique d'une capacité de 4,5 kg (10 lb).

Single door Ice•Device (1 porte)

9720FRE-202208 | © Follett Products, LLC



Schéma coté



FLEXI-TOP, ICE•DEVICE, POWERHINGE, SMARTCART et TOTES sont des marques de commerce de Follett Products, LLC. CHEWBLET, FOLLETT et SMARTGATE sont des marques déposées aux États-Unis de Follett Products, LLC. Follett se réserve le droit de modifier les spécifications à tout moment sans aucune obligation. Les certifications peuvent varier selon le pays d'origine.

Mokry Dwór 26C 83-021 Wiślnia, Poland
+48 (58) 785-6140 | Fax: +48 (58) 785-6159
folletteurope.com

801 Church Lane | Easton, PA 18040, USA
1.610.252.7301 | Fax: +1.610.250.0696 | follettice.com

FOLLETT