

Dwudrzwiowe pionowe

Zasobniki lodu



Jedyna w branży osłona lodu SmartGATE



Cechy użytkowe

Zaprojektowane z myślą o bezpieczniejszym i bardziej higienicznym dostępie do lodu

- jedyna w branży osłona lodu SmartGATE® reguluje przepływ lodu w celu zmniejszenia rozsypania i ograniczenia kontaktu z lodem
- możliwość zablokowania w trzech położeniach i łatwego powrotu do całkowitego zamknięcia – nawet przy pełnym zasobniku
- lepszy dostęp, umożliwiający bezpieczne odspajanie mocno zamrożonego lodu
- brak konieczności schylania się do wnętrza zasobnika oznacza bardziej higieniczne wyjmowanie lodu czerpakiem lub szuflą

Świeższy lód

- lód jest dozowany w kolejności pojawienia się w zasobniku

Kompatybilność lodu

- kompatybilny ze wszystkimi rodzajami lodu, łącznie z preferowanym przez klientów lodem typu Chewblet®
- podwójne drzwi dostępne umożliwiają dozowanie dwóch różnych rodzajów lodu przy wykorzystaniu umieszczonej pośrodku dodatkowej przegrody

Wytrzymała, łatwa w obsłudze konstrukcja

- elementy zewnętrzne wykonane całkowicie ze stali nierdzewnej
- odporna na korozję polietylenowa wykładzina zasobnika
- wytrzymały zawias drzwiowy PowerHinge™ typu „stay-open” — łatwe otwieranie i zamykanie jedną ręką bez zatrząsków drzwiowych
- wprasowana uszczelka nigdy nie wymaga wymiany

Łatwy montaż

- dostarczany w stanie zmontowanym, wystarczy wkręcić nóżki

W zestawie:

- przycinane na wymiar górne części ze stali nierdzewnej, umożliwiające współpracę z najpopularniejszymi wytwornicami lodu
- plastikowy czerpak do lodu o poj. 2,33 l (82 uncje)

Akcesoria

Wózek na lód SmartCART™ 75 (nr prod. 00112771)

Środkowa przegroda zasobnika

Łopatkę do lodu i zawieszany uchwyt (nr prod. ABICEPADDL46 dla modelu SG1850; nr prod. ABICEPADDL dla wszystkich pozostałych)

Grabie do lodu (nr prod. AB36RAKE dla modelu SG1850; nr prod. ABICERAKE dla wszystkich pozostałych)

Plastikowa szufla do lodu (nr prod. ABICESHOVEL)

Dodatkowe wózki i akcesoria (patrz formularz nr 3435)

Dane techniczne

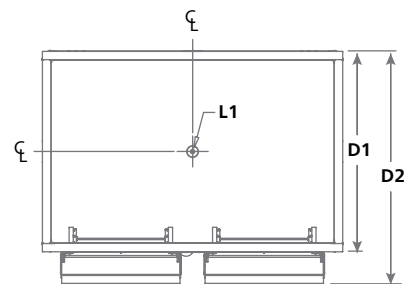
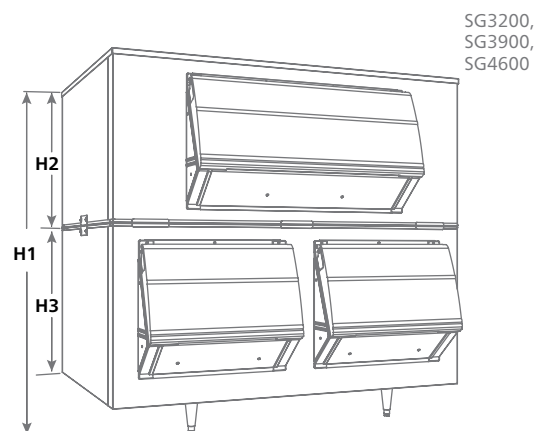
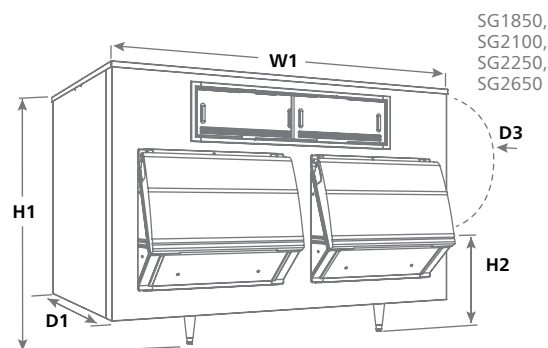
Maksymalna pojemność zasobnika ¹	patrz tabela modeli poniżej
W1 Szerokość	patrz tabela modeli poniżej
D1 Głębokość ²	patrz tabela modeli poniżej
D2 Głębokość z zespołem dolnych drzwiczek (dającym się łatwo zdemontować w celu uzyskania dostępu montażowego)	dodać 20,32 cm (8.00 cali)
D3 Głębokość z całkowicie otworzonymi drzwiczkami	dodać 47,0 cm (18.5 cala)
H1 Wysokość ^{3, 4} (regulowana)	patrz tabela modeli poniżej
H2 Wysokość progu zasobnika	48,3 cm (19.00 cali)
H3 Wysokość dolnej sekcji	patrz tabela modeli poniżej
Wymagany dostęp do drzwiczek	patrz tabela modeli poniżej
L1 Odpływ ⁵	złączka 1,00 cal FPT, pośrodku dna zasobnika
Kompatybilność lodu	wszystkie rodzaju lodu o wielkości do 2,54 cm (1.00 cal), łącznie z lodem płatkowym
Ciężar wysyłkowy	patrz tabela modeli poniżej

UWAGA: Wyłącznie do użytku w pomieszczeniach zamkniętych.

Skrócona specyfikacja techniczna: Zasobnik lodu jest produkowanym przez firmę Follett modelem _____, wyposażonym w jedyną w branży osłonę lodu SmartGATE. Objętość wynosząca _____ umożliwiła przechowywanie około _____ kg (funtów) lodu. Konstrukcja ma postać spawanej stalowej obudowy i ramy. Wykończenie zewnętrzne w postaci przedniej ścianki, boków, tyłu i dna ze stali nierdzewnej. Wewnętrzne ścianki zasobnika wyłożone odporną na korozję wykładziną polietylenową, dno zaś wykonane ze stali nierdzewnej. Izolacja pojemnika powinna być zgodna z CARB pianką inną niż HFC, przyklejonej do obudowy i wykładziny w celu wzmocnienia konstrukcji. Górna część zasobnika wykonana ze stali nierdzewnej i przycinana na wymiar używanej wytwnicy (wytwnic) lodu. Zespół dolnych drzwiczek wyposażony w wykonane z niekorodującego polietylenu drzwiczki dostępu do lodu, polietylenową klapę z zawiasem PowerHinge eliminującym konieczność stosowania uszczelek i zaczepów oraz wewnętrzną osłonę lodu SmartGATE w celu niezawodnej kontroli przepływu lodu do obszaru drzwiczek dostępu do lodu i ograniczenia rozsypania. Cały zespół dolnych drzwiczek daje się łatwo demontować w celu ułatwienia przemieszczania przez wąskie drzwi. Górne okienka inspekcyjne, jeśli występują, są wykonane z formowanego tworzywa sztucznego o podwójnych ściankach w celu zwiększenia wytrzymałości i ograniczenia do minimum topnienia i skraplania. Zasobnik jest wyposażony w nóżki o wysokości 15,24 cm (6.00 cali), z regulacją do 18,42 cm (7.25 cala). Odpływ zasobnika w postaci 1-calowej złączki FPT ze sztywne PVC. Zasobnik spełnia wymagania norm NSF.

Gwarancja: Firma Follett Products, LLC gwarantuje użytkownik końcowy, że zewnętrzna powierzchnia obudowy, łącznie z częścią górną i wykończeniem dekoracyjnym, a także wykładzina wnętrza pozostaną wolne od korozji przez okres 5 lat od daty zainstalowania. Data zainstalowania nie może być późniejsza niż 90 dni od daty wysyłki. Niniejsza gwarancja obejmuje części i robociznę związaną z naprawą skorodowanych elementów w ciągu tego 5-letniego okresu. Wszystkie inne integralne podzespoły są objęte gwarancją dotyczącą wad materiałowych i produkcyjnych w warunkach normalnego użytkowania i serwisowania przez okres 5 lat od daty zainstalowania. Data zainstalowania nie może być późniejsza niż 90 dni od daty wysyłki. Gwarancją objęte są części i robocizna dotycząca napraw wykonywanych w ciągu tego 5-letniego okresu. Demontaż wytwnicy lodu w celu przeprowadzenia naprawy zasobnika oraz wszelkie związane z tym koszty robocizny są jednoznacznie wyłączone z zakresu niniejszej gwarancji.

Rysunek wymiarowany



SMARTCART i POWERHINGE są znakami towarowymi firmy Follett Products, LLC. CHEWBLET, FOLLETT i SMARTGATE są zastrzeżonymi znakami towarowymi firmy Follett Products, LLC, zarejestrowanymi w USA. Firma Follett zastrzega sobie prawo do wprowadzania zmian w specyfikacji technicznej w dowolnym momencie i bez żadnych zobowiązań. Świadectwa certyfikacyjne mogą się różnić w zależności od kraju pochodzenia.

Model	Maks. poj. zasobnika kg (w funtach) ¹	Objętość w stopach m (sześciennych)	Szerokość - W1 cm (w calach)	Głębokość ² - D1 cm (w calach)	Wysokość ^{3,4} - H1 cm (cale)	Wysokość części górnej - H2 cm (cale)	Wysokość części dolnej - H3 cm (cale)	Wymagany dostęp do drzwiczek ⁴ cm (w calach)	Przybliżony ciężar wysyłkowy kg (w funtach)
SG1850-96	849 (1870)	1,68 (59.40)	243,8 (96.00)	78,7 (31.00)	129,5 (51.00)	N/A	N/A	81,3 (32.00)	205 (450)
SG2100-72	958 (2110)	1,90 (67.10)	182,9 (72.00)	101,6 (40.00)	144,8 (57.00)	N/A	N/A	104,1 (41.00)	221 (486)
SG2250-72	1022 (2250)	2,02 (71.50)	182,9 (72.00)	121,9 (48.00)	128,3 (50.50)	N/A	N/A	124,5 (49.00)	235 (516)
SG2650-72	1203 (2650)	2,38 (84.00)	182,9 (72.00)	101,6 (40.00)	168,9 (66.50)	N/A	N/A	104,1 (41.00)	259 (571)
SG3200-72	1471 (3240)	2,90 (102.70)	182,9 (72.00)	121,9 (48.00)	176,5 (69.50)	80,0 (31.50)	83,8 (33.00)	88,9 (35.00)	346 (762)
SG3900-72	1789 (3940)	3,54 (125.10)	182,9 (72.00)	121,9 (48.00)	207,0 (81.50)	109,2 (43.00)	83,8 (33.00)	111,8 (44.00)	379 (835)
SG4600-72	2107 (4640)	4,17 (147.40)	182,9 (72.00)	121,9 (48.00)	236,2 (93.00)	109,2 (43.00)	113,0 (44.50)	119,4 (47.00)	409 (901)

Uwagi:

- Obliczona w oparciu o objętość zasobnika. Nie uwzględnia pojemności wózka ani pustych przestrzeni spowodowanych usypianiem w kształcie piramidy.
- Dodać 20,32 cm (8.00 cali) do głębokości (D) dla zespołów drzwiczek (dających się łatwo wymontować w celu uzyskania dostępu montażowego).
- Wymagane jest stosowanie specjalnej części górnej w przypadku wytwnicy lodu o masie większej niż 454 kg (1000 funtów). Dodać 5,38 cm (2.12 cala) do wysokości. Skontaktować się z wytwnicą.
- Wymagana wolna przestrzeń w celu uzyskania dostępu montażowego przez drzwiczki (może wymagać demontażu zespołu drzwiczek).
- Firma Follett zaleca zainstalowanie odpływu podłogowego z kratką w przypadku wszystkich zasobników lodu.

