

# Duas portas verticais

depósitos de armazenamento de gelo



Resguardo de gelo SmartGATE exclusivo no setor



## Características

Concebido para acesso mais seguro e mais higiénico ao gelo

- resguardo de gelo SmartGATE® exclusivo no setor controla o fluxo de gelo para reduzir as perdas e limitar o contacto com o gelo
- bloqueia em três posições e volta facilmente à posição mais baixa – mesmo quando o depósito está cheio
- melhor acesso para soltar gelo congelado em segurança
- como não é necessário inclinar-se para dentro do depósito, a remoção do gelo é mais higiénica, com pá ou corredor

Gelo mais fresco

- o primeiro gelo a entrar é o primeiro a sair

Compatibilidade em termos de gelo

- compatível com todos os tipos de gelo, incluindo o gelo mastigável preferido dos clientes Chewblet®
- duas portas de acesso permitem a dispensa de dois tipos diferentes de gelo, usando a divisória central

Construção duradoura, fácil de usar

- exterior do depósito totalmente em aço inoxidável
- revestimento do depósito em polietileno resistente à corrosão
- dobradiça da porta reforçada PowerHinge™ do tipo “mantém-se aberta” – abre-se facilmente com uma mão e fecha-se sem trincos
- junta moldada no lugar nunca necessita de substituição

Instalação fácil

- fornecido montado, basta aparafusar os pés

Inclui:

- topos em aço inoxidável com corte personalizado para a maioria das máquinas de gelo mais populares
- corredor para gelo em plástico, 2,43 L (82 oz)

## Acessórios

Carrinho de gelo SmartCART™ 75 (item# 00112771)

Divisória central do depósito

Raspadeira de gelo e suporte (item# ABICEPADDL46 para SG1850; item# ABICEPADDL para todas as restantes)

Rodo de gelo (item# AB36RAKE para SG1850; item# ABICERAKE para todas as restantes)

Corredor de plástico para gelo (item# ABICESHOVEL)

Acessórios e carrinhos adicionais (consultar o documento# 3435)

## Especificação

Capacidade máxima do depósito <sup>1</sup>	ver tabela de modelos abaixo
<b>W1</b> Largura	ver tabela de modelos abaixo
<b>D1</b> Profundidade <sup>2</sup>	ver tabela de modelos abaixo
<b>D2</b> Profundidade com porta inferior (desmonta-se facilmente para acesso ao local de instalação)	acrescentar 20,32 cm (8.00")
<b>D3</b> Profundidade com porta totalmente aberta	acrescentar 47,0 cm (18.50")
<b>H1</b> Altura <sup>3,4</sup> (regulável)	ver tabela de modelos abaixo
<b>H2</b> Altura do peitoril do depósito	48,3 cm (19.00")
<b>H3</b> Altura da secção inferior	ver tabela de modelos abaixo
Largura da porta necessária	ver tabela de modelos abaixo
<b>L1</b> Dreno <sup>5</sup>	rosca fêmea 1.00", centro do fundo do depósito
Compatibilidade em termos de gelo	todos os tipos de gelo até 2,54 cm (1.00") incluindo gelo em flocos
Peso de transporte	ver tabela de modelos abaixo
NOTA: Apenas para uso no interior de edifícios	

Especificações breves: Depósito de armazenamento de gelo Follett modelo \_\_\_\_\_ com resguardo de gelo SmartGATE exclusivo no setor. Capacidade de \_\_\_\_\_, para levar aproximadamente \_\_\_\_\_ kg (lb) de gelo. Depósito e estrutura em aço soldado. Acabamento exterior na frente, laterais, traseira e fundo em aço inoxidável. Revestimento do depósito com paredes em polietileno resistente à corrosão e fundo em aço inoxidável. Isolamento de caixote para ser espuma não HFC compatível com CARB, colada ao depósito e às paredes para maior resistência estrutural. Topo do depósito em aço inoxidável com corte personalizado para máquinas de gelo específicas. Porta inferior de acesso ao gelo em polietileno resistente à corrosão, porta elevatória em polietileno com dobradiça PowerHinge, sem juntas nem trinco, e resguardo de gelo interior SmartGATE para controlar o fluxo de gelo para a zona da porta e reduzir as perdas. Porta inferior desmonta-se facilmente para instalação em locais com portas estreitas. Quando existentes, as janelas de inspeção superiores são em plástico moldado duplo para maior durabilidade e minimização do derreter e da condensação. Pés do depósito com 15,24 cm (6.00"), reguláveis até 18,42 cm (7.25"). Dreno do depósito em PVC, rosca fêmea 1.00". Depósito incluído nas listagens do NSF.

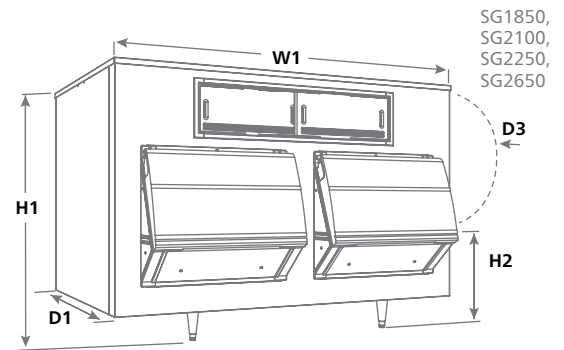
Garantia: A Follett Products, LLC garante ao usuário final que o exterior do depósito, incluindo o topo e o acabamento, bem como o revestimento interior se manterão sem corrosão durante 5 anos a partir da data de instalação. A data de instalação não deve exceder a data de transporte em mais de 90 dias. As peças e mão-de-obra de reparações de corrosão realizadas neste período de 5 anos estão abrangidas ao abrigo desta garantia. Todos os restantes componentes integrantes estão abrangidos contra defeitos de material e fabrico em circunstâncias de utilização e serviço normais por um período de 5 anos a partir da data de instalação. A data de instalação não deve exceder a data de transporte em mais de 90 dias. As peças e mão-de-obra de reparações realizadas neste período de 5 anos estão abrangidas ao abrigo desta garantia. A remoção da máquina de gelo para reparação do depósito e eventuais custos de mão-de-obra incorridos estão expressamente excluídos desta garantia.

Modelo	Capacidade máxima do depósito kg (lb) <sup>1</sup>	Volume m <sup>3</sup> (ft <sup>3</sup> )	Largura - W1 cm (in)	Profundidade <sup>2</sup> - D1 cm (in)	Altura <sup>3,4</sup> - H1 cm (in)	Altura secção superior - H2 cm (in)	Altura secção inferior - H3 cm (in)	Largura da porta necessária <sup>4</sup> cm (in)	Peso de transporte aprox. kg (lb)
SG1850-96	849 (1870)	1,68 (59.40)	243,8 (96.00)	78,7 (31.00)	129,5 (51.00)	N/A	N/A	81,3 (32.00)	205 (450)
SG2100-72	958 (2110)	1,90 (67.10)	182,9 (72.00)	101,6 (40.00)	144,8 (57.00)	N/A	N/A	104,1 (41.00)	221 (486)
SG2250-72	1022 (2250)	2,02 (71.50)	182,9 (72.00)	121,9 (48.00)	128,3 (50.50)	N/A	N/A	124,5 (49.00)	235 (516)
SG2650-72	1203 (2650)	2,38 (84.00)	182,9 (72.00)	101,6 (40.00)	168,9 (66.50)	N/A	N/A	104,1 (41.00)	259 (571)
SG3200-72	1471 (3240)	2,90 (102.70)	182,9 (72.00)	121,9 (48.00)	176,5 (69.50)	80,0 (31.50)	83,8 (33.00)	88,9 (35.00)	346 (762)
SG3900-72	1789 (3940)	3,54 (125.10)	182,9 (72.00)	121,9 (48.00)	207,0 (81.50)	109,2 (43.00)	83,8 (33.00)	111,8 (44.00)	379 (835)
SG4600-72	2107 (4640)	4,17 (147.40)	182,9 (72.00)	121,9 (48.00)	236,2 (93.00)	109,2 (43.00)	113,0 (44.50)	119,4 (47.00)	409 (901)

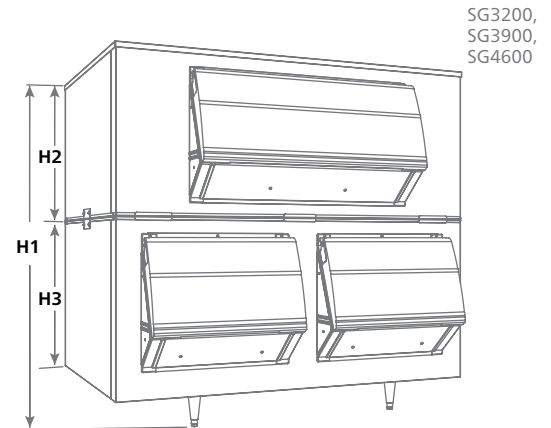
Notas:

- Calculado com base no volume do depósito. Não reflete a capacidade do carrinho nem espaços vazios resultantes de empilhamento.
- Acrescentar 20,32 cm (8.00") à profundidade (D) para as portas (desmontam-se facilmente para acesso ao local de instalação).
- Topo especial necessário para máquinas de gelo com peso superior a 454 kg (1000 lb). Acrescentar 5,38 cm (2.12") à altura. Contactar a fábrica.
- Largura da portas necessária para passagem e instalação da unidade (pode implicar desmontar a porta).
- A Follett recomenda a instalação de um dreno no piso com grelha para todos os depósitos de armazenamento de gelo.

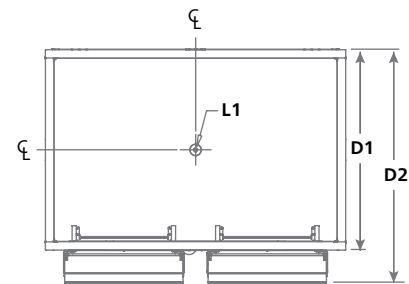
## Esquema



SG1850,  
SG2100,  
SG2250,  
SG2650



SG3200,  
SG3900,  
SG4600



SMARTCART e POWERHINGE são marcas registadas da Follett Products, LLC. CHEWBLET, FOLLETT e SMARTGATE são marcas registadas da Follett Products, LLC, registadas nos EUA. A Follett reserva-se o direito de alterar as especificações a qualquer altura sem quaisquer obrigações. As certificações podem variar consoante o país de origem.