



Parte anteriore della discesa

Contenitore di stoccaggio del ghiaccio

Caratteristiche

Capacità disponibili 137 - 454 kg (300 - 1000 lb) e larghezze da 55,9 - 132,1 cm (22.00" - 52.00")

Design comodo

- apertura extra large della porta per garantire il massimo accesso
- la base bassa consente l'accesso per raggiungere il fondo del contenitore
- I contenitori da 55,9 cm (22.00") e 76,2 cm (30.00") si abbinano a macchine per il ghiaccio compatte per massimizzare la produzione di ghiaccio e lo stoccaggio in spazi ridotti

Struttura robusta

- coperchio interamente in acciaio inossidabile, parte frontale e laterale standard
- robusto involucro in acciaio saldato e supporto telaio
- interno rivestito in poliestere per eliminare la corrosione
- porta a sollevamento rigida, isolata in acciaio inossidabile con interno in ABS antimacchia
- guarnizioni interamente sostituibili sigillano l'apertura della porta

Installazione facile

- fornito già montato, basta avvitare le gambe
- passa attraverso porte da 81,3 cm (32.00") (il modello 300-22 passa attraverso porte da 58,4 cm (23.00"))

Accessori

- Carrello per il ghiaccio SmartCART™ 75 (articolo n. 00112771)
- Paletta per il ghiaccio e staffa per appenderla (articolo n. ABICEPADDL46)
- Pala per il ghiaccio in plastica (articolo n. ABICSHOVEL)
- Gambe in acciaio inossidabile (articolo n. ABSPECLEGS)
- Divisione (articolo n. ABPARTSF65 per 425-30 e 650-44, articolo n. ABPARTSF95 per 950-48 e 1025-52)
- Ulteriori carrelli e accessori (fare riferimento al modulo 3435)

Specifiche tecniche

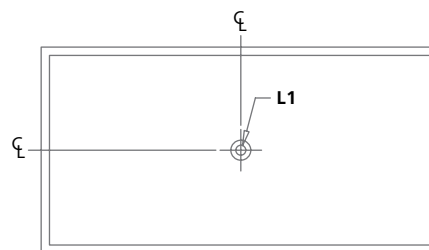
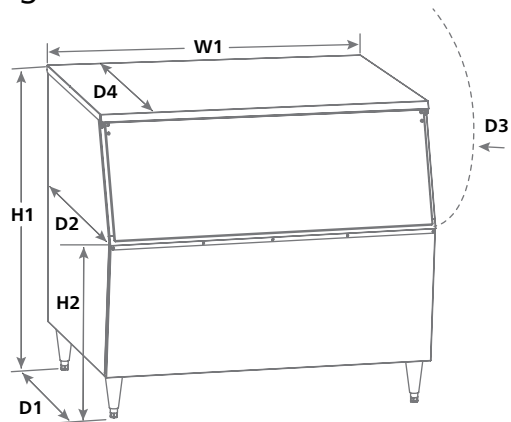
Capacità massima del contenitore	si veda la tabella dei modelli qui di seguito
W1 Larghezza	si veda la tabella dei modelli qui di seguito
D1 Profondità in basso	si veda la tabella dei modelli qui di seguito
D2 Profondità all porta	80,0 cm (31.50")
D3 Profondità con porta interamente estesa	105,4 cm (41.50")
H1 Altezza (regolabile)	si veda la tabella dei modelli qui di seguito
H2 Altezza della base del contenitore	si veda la tabella dei modelli qui di seguito
Accesso alla porta richiesto	si veda la tabella dei modelli qui di seguito
L1 Scarico ¹	1.00" FPT, centro della parte inferiore del contenitore
Compatibilità del ghiaccio	tutti i tipi di ghiaccio fino a 2,54 cm (1.00") quadrato, incluso quello a fiocchi
Peso di spedizione	Si veda la tabella dei modelli qui di seguito

NOTA BENE: Unicamente per uso da interni

Specifiche tecniche in breve: Il contenitore di stoccaggio del ghiaccio deve essere un modello Follett® _____. La capacità cubica deve essere di _____, per contenere circa _____ kg (lb) di ghiaccio. Struttura di involucro e telaio in acciaio saldato. Finiture esterne in acciaio inossidabile a livello anteriore e laterale con acciaio galvanizzato a livello posteriore e inferiore. L'interno del contenitore deve avere pareti in polietilene anticorrosione e fondo in acciaio inossidabile. Il coperchio del contenitore deve essere in acciaio inossidabile e personalizzato in base alla macchina per il ghiaccio specifica da usarsi. La porta a sollevamento deve avere un esterno in acciaio inossidabile e un interno in ABS, legati insieme da una schiuma in poliuretano non CFC per un'ulteriore rigidità e resistenza. Il contenitore deve presentare un'altezza della soglia adeguatamente bassa per consentire un facile accesso al ghiaccio sul fondo. L'apertura della porta deve essere interamente sigillata con guarnizioni interamente sostituibili. Il contenitore deve presentare gambe da 15,24 cm (6.00"), regolabili a 17,14 cm (6.75"). Lo scarico del contenitore deve essere in PVC rigido da 1.00" FPT. Il contenitore deve rientrare nell'elenco NSF.

Garanzia: Follett Products, LLC garantisce all'utilizzatore finale che l'esterno dell'armadietto, inclusi la parte superiore e il bordo, nonché il rivestimento interno, saranno privi di corrosione per 3 anni dalla data di installazione. La data di installazione non deve superare i 90 giorni dalla data di spedizione. Le parti e la manodopera necessari a riparazioni dovute a corrosione nell'ambito di questo periodo di 3 anni sono coperti dalla presente garanzia. Tutti gli altri componenti integrali sono coperti da difetti di materiali e manodopera in condizioni normali di utilizzo e di assistenza per un periodo di 2 anni dalla data di installazione. La data di installazione non deve superare i 90 giorni dalla data di spedizione. Le parti di ricambio e la manodopera nell'ambito di tale periodo di 2 anni sono coperte dalla presente garanzia. La rimozione della macchina per il ghiaccio per sottoporre il contenitore ad assistenza e qualsiasi costo di manodopera in cui si dovesse incorrere sono espressamente esclusi dalla presente garanzia.

Disegno dimensionale



HORIZON ELITE, MAESTRO PLUS e SMARTCART è un marchio registrato di Follett Products, LLC. FOLLETT è un marchio registrato di Follett Products, LLC, registrato negli Stati Uniti. Follett si riserva il diritto di modificare le specifiche tecniche a propria discrezione in qualsiasi momento. Le certificazioni possono variare a seconda del Paese di origine.

Modello	Capacità massima del contenitore kg (lb)	Volume cubico m (cu ft)	Larghezza - W1 cm (in)	Profondità - D1 cm (in)	Altezza - H1 cm (in)	Altezza della soglia della porta - H2 cm (in)	Accesso richiesto per la porta cm (in)	Peso approssimativo di spedizione kg (lb)
300-22 ²	136 (300)	0,27 (9.6)	55,9 (22.00)	74,9 (29.50)	101,6 (40.00)	66,0 (26.00)	58,4 (23.00)	54 (120)
425-30	195 (430)	0,39 (13.8)	76,2 (30.00)	74,9 (29.50)	101,6 (40.00)	66,0 (26.00)	78,7 (31.00)	65 (144)
650-44	299 (660)	0,59 (20.8)	111,8 (44.00)	74,9 (29.50)	101,6 (40.00)	66,0 (26.00)	81,2 (32.00)	81 (178)
950-48	431 (950)	0,85 (30.1)	121,9 (48.00)	71,8 (28.25)	127,0 (50.00)	91,4 (36.00)	81,2 (32.00)	94 (207)
1025-52	467 (1030)	0,92 (32.6)	132,1 (52.00)	71,8 (28.25)	127,0 (50.00)	91,4 (36.00)	81,2 (32.00)	98 (217)

Note:

¹ Follett consiglia l'installazione di uno scarico a pavimento con grata per tutti i contenitori del ghiaccio.

² Modello 300-22 solo per utilizzo con macchine per ghiaccio Follett® Maestro Plus™ 425 e Horizon Elite™ 710.

