



# Frente inclinado

Depósito de almacenaje de hielo

---

## Características

Capacidades disponibles desde 137 - 454 kg (300 - 1000 lb) y anchuras de 55,9 - 132,1 cm (22.00" - 52.00")

### Práctico diseño

- apertura de la puerta extra grande para máximo acceso
- repisa baja que permite el acceso para llegar al fondo del depósito
- depósitos de 55,9 cm (22.00") y 76,2 cm (30.00") que encajan en máquinas de hielo compactas para maximizar la producción de hielo y su almacenaje en un espacio reducido

### Construcción duradera

- parte superior, frente y laterales de acero inoxidable
- chapa y soporte de la estructura de acero fundido de gran resistencia
- interior revestido de polietileno para evitar la corrosión
- puerta deslizable rígida y aislada, de acero inoxidable con interior antimanchas ABS
- apertura de la puerta con juntas sustituibles

### Fácil de instalar

- totalmente montado, sólo hay que atornillar las patas
- cabe por puertas de 81,3 cm (32.00") (300-22 cabe por puertas de 58,4 cm (23.00"))

---

## Accesorios

Carro de hielo SmartCART™ 75 (artículo nº 00112771)

Pala de hielo y gancho para colgarla (artículo nº ABICEPADDL46)

Cuchara de hielo de plástico (artículo nº ABICSHOVEL)

Patas de acero inoxidable (artículo nº ABSPECLEGS)

Partición (artículo nº ABPARTSF65 para 425-30 y 650-44, artículo nº ABPARTSF95 para 950-48 y 1025-52)

Carros y accesorios adicionales (véase impreso 3435)

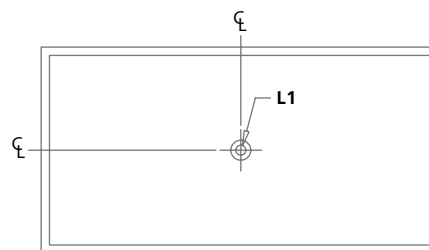
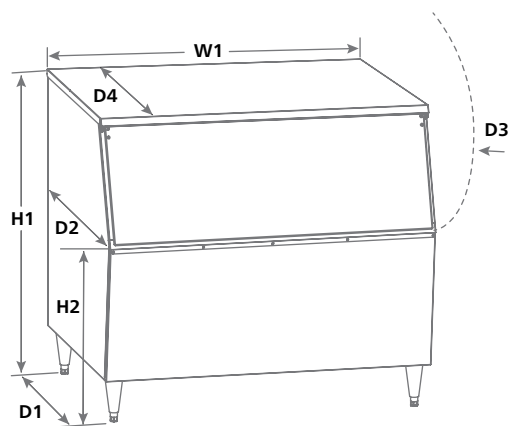
## Especificaciones

Capacidad máxima del depósito	véase la siguiente tabla de modelos
<b>W1</b> Anchura	véase la siguiente tabla de modelos
<b>D1</b> Fondo en la base	véase la siguiente tabla de modelos
<b>D2</b> Fondo en la puerta	80,0 cm (31.50")
<b>D3</b> Fondo con la puerta totalmente extendida	105,4 cm (41.50")
<b>D4</b> Fondo en superficie superior	27,25 cm (69.22")
<b>H1</b> Altura (ajustable)	véase la siguiente tabla de modelos
<b>H2</b> Altura de la repisa del depósito	véase la siguiente tabla de modelos
Acceso a la puerta obligatorio	véase la siguiente tabla de modelos
<b>L1</b> Drenaje <sup>1</sup>	1.00" FPT, centro del fondo del depósito
Compatibilidad de tipos de hielo	todos los tipos de hielo cuadrado hasta 2,54 cm (1.00"), incluido hielo en copos
Peso de envío	véase la siguiente tabla de modelos
NOTA: Solo para uso en interior	

Resumen de especificaciones: Depósito de almacenaje de hielo Follett® modelo \_\_\_\_\_. Capacidad cúbica de \_\_\_\_\_, con capacidad de unos \_\_\_\_\_ kg (lb) de hielo. Estructura de chapa y bastidor de acero fundido. Acabado exterior de acero inoxidable en frontal y laterales con acero galvanizado en parte trasera y fondo. Interior del depósito con paredes revestidas de polietileno no corrosivo y fondo de acero inoxidable. Parte superior del depósito de acero inoxidable y personalizado para la/s máquina/s de hielo a usar. Depósito con repisa de poca altura para un fácil acceso al fondo del mismo. Apertura de la puerta sellada con juntas sustituibles. Depósito con patas de 15,24 cm (6.00"), ajustables a 17,14 cm (6.75"). Desagüe del depósito de PVC rígido de 1.00" FPT. Depósito certificado por NSF.

Garantía: Follett Products, LLC garantiza al usuario final original que el exterior del equipo, incluyendo la tapa y molduras así como el revestimiento interior, no sufrirá corrosión durante un plazo de 3 años tras la instalación. La fecha de instalación no superará los 90 días tras el envío. Las piezas y la mano de obra de las reparaciones dentro de dicho plazo de 3 años están cubiertas por la garantía. La garantía cubre los defectos del material y de fabricación del resto de las piezas, bajo un uso y mantenimiento correctos de la máquina, durante un plazo de 2 años tras la instalación. La fecha de instalación no superará los 90 días tras el envío. Las piezas y la mano de obra de las reparaciones dentro de dicho plazo de 2 años están cubiertas por la garantía. Quedan expresamente excluidas de la garantía la retirada de la máquina de hielo para realizar el mantenimiento del depósito así como la mano de obra.

## Plano dimensional



HORIZION ELITE, MAESTRO PLUS y SMARTCART son marcas comerciales de Follett Products, LLC. FOLLETT es una marca registrada de Follett Products, LLC en EE.UU. Follett se reserva el derecho de cambiar las especificaciones en cualquier momento y sin ninguna obligación. Las certificaciones pueden variar según el país de origen.

Modelo	Capacidad máxima del depósito kg (lb)	Volumen cúbico m (cu ft)	Anchura - W1 cm (in)	Fondo - D1 cm (in)	Altura - H1 cm (in)	Altura repisa puerta - H2 cm (in)	Acceso de puerta necesario cm (in)	Peso aproximado con embalaje kg (lb)
300-22 <sup>2</sup>	136 (300)	0,27 (9.6)	55,9 (22.00)	74,9 (29.50)	101,6 (40.00)	66,0 (26.00)	58,4 (23.00)	54 (120)
425-30	195 (430)	0,39 (13.8)	76,2 (30.00)	74,9 (29.50)	101,6 (40.00)	66,0 (26.00)	78,7 (31.00)	65 (144)
650-44	299 (660)	0,59 (20.8)	111,8 (44.00)	74,9 (29.50)	101,6 (40.00)	66,0 (26.00)	81,2 (32.00)	81 (178)
950-48	431 (950)	0,85 (30.1)	121,9 (48.00)	71,8 (28.25)	127,0 (50.00)	91,4 (36.00)	81,2 (32.00)	94 (207)
1025-52	467 (1030)	0,92 (32.6)	132,1 (52.00)	71,8 (28.25)	127,0 (50.00)	91,4 (36.00)	81,2 (32.00)	98 (217)

### Notas:

<sup>1</sup> Follett recomienda la instalación de un drenaje con rejilla en todos los depósitos de almacenaje de hielo.

<sup>2</sup> El modelo 300-22 solo se usa con máquinas de hielo Follett® Maestro Plus™ 425 y Horizon Elite™ serie 710.

