



Single Door Upright (1 porte, droit)

Bacs de stockage de glaçons

Caractéristiques

Conçus pour un accès aux glaçons plus sûr et plus hygiénique

- le volet régulateur exclusif SmartGATE® contrôle le débit des glaçons afin de réduire les déversements et limiter le contact avec les glaçons
- verrouillage sur trois positions et retour facile à la position la plus basse, même lorsque le bac est plein
- meilleur accès à des glaçons décollés avec soin
- le fait qu'il ne soit pas nécessaire de se pencher dans le bac permet un enlèvement des glaçons plus hygiénique avec une pelle ou une écope

Glaçons distribués sans délai

- les glaçons sont distribués dans l'ordre dans lequel ils ont été fabriqués

Compatibilité

- compatible avec la plupart des types de glaçons, y compris les glaçons Chewblet®

Construction robuste et ergonomique

- extérieur du bac en acier inoxydable
- revêtement de bac et partie haute en polyéthylène anticorrosion
- charnière de porte robuste PowerHinge™ permettant le maintien en position ouverte ; ouverture et fermeture facile d'une seule main sans loquets
- le joint moulé en place ne requiert aucun remplacement

Facilité d'installation

- livré monté ; il suffit de visser les pieds
- la faible profondeur de 78,7 cm (31.00") permet de passer à travers les ouvertures de porte standard après dépose de l'ensemble porte avant (4 vis, pas de mastic)

Accessoires fournis :

- partie haute en ABS anticorrosion découpée sur mesure compatible avec la plupart des machines à glaçons
- système partie haute de bac à glaçons Flexi-Top™ pour les modèles de 121,9 cm (48.00") et de 152,4 cm (60.00") de largeur
- les parties hautes Flexi-Top en option permettent d'utiliser différentes machines à glaçons avec la même partie haute
- écope à glaçons en plastique de 2,43 L (82 oz)

Accessoires

Chariot à glaçons SmartCART™ 75 (référence 00112771)

Spatule à glace et support de rangement (référence ABICEPADDL46)

Raclette à glaçons (référence AB36RAKE)

Pelle à glace en plastique (référence ABICESHOVEL)

Séparation centrale

Chariots supplémentaires et accessoires (se reporter à la fiche N° 3435)

Volet régulateur de glaçons exclusif SmartGATE



Spécifications

| | |
|---|---|
| Capacité maximale du bac ¹ | voir le tableau des modèles ci-dessous |
| W1 Largeur | voir le tableau des modèles ci-dessous |
| D1 Profondeur | 78,7 cm (31.00") |
| D2 Profondeur avec l'ensemble porte inférieure (facile à déposer pour l'accès à l'installation) | 99,1 cm (39.00") |
| D3 Profondeur avec porte entièrement ouverte | 125,7 cm (49.50") |
| H1 Hauteur (réglable) | voir le tableau des modèles ci-dessous |
| H2 Hauteur de seuil du bac | 48,3 cm (19.00") |
| Accès requis à travers la porte | voir le tableau des modèles ci-dessous |
| L1 Évacuation ² | 1.00" FPT (filetage gaz femelle) au centre du fond du bac |
| Compatibilité | tous types de glaçons jusqu'à 2,54 cm (1.00") de côté, y compris la glace en paillettes |

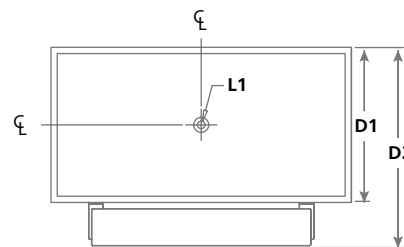
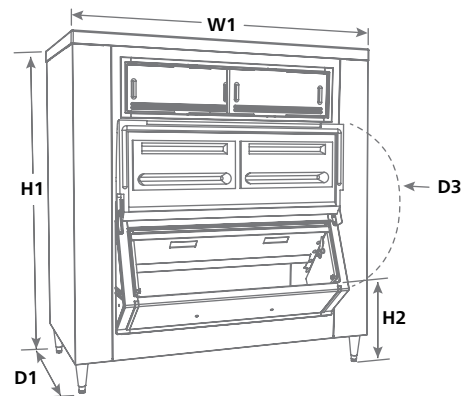
Poids à l'expédition voir le tableau des modèles ci-dessous

REMARQUE : uniquement destiné à une utilisation à l'intérieur

Formulaire court de spécification : Bac de stockage de glaçons Follett® modèle _____ avec volet régulateur exclusif SmartGATE. Volume _____, pour une capacité approximative de _____ kg (lb) de glaçons. Tôlerie et structure en acier soudé. Finition extérieure en acier inoxydable pour l'avant, les côtés, l'arrière et le fond. Revêtement du bac avec parois en polyéthylène anticorrosion et fond en acier inoxydable. Isolation du bac à mousse non HFC conforme CARB reliée à la tôlerie et au revêtement pour augmenter la résistance structural. Partie haute du bac en plastique ABS découpé sur mesure en fonction de la (des) machine(s) à glaçons à utiliser. Ensemble de porte inférieure comportant une porte d'accès aux glaçons en polyéthylène anticorrosion, porte relevable munie d'une charnière PowerHinge pour éliminer les joint d'étanchéité et les loquets et volet régulateur interne SmartGATE pour contrôler positivement le débit des glaçons dans la zone de la porte d'accès aux glaçons et réduire les déversements. Ensemble de porte inférieure facilement déposable pour un passage par des portes étroites. Regards supérieurs en plastique moulé à double paroi pour augmenter la durabilité tout en minimisant l'agglomération des glaçons et la condensation. Bac équipé de pieds de 15,24 cm (6.00") réglables jusqu'à 18,42 cm (7.25"). Évacuation du bac par raccord de 1.00" FPT (filetage gaz femelle) en PVC rigide. Bac homologué par la NSF (National Sanitation Foundation).

Garantie : Follett Products, LLC accorde à utilisateur final une garantie contre tout risque de corrosion pour l'extérieur du bac, y compris la partie haute et l'habillage, ainsi que pour le revêtement intérieur pendant toute la durée de service du produit. La présente garantie couvre les pièces et la main d'œuvre relatives aux réparations requises en cas de corrosion. Tous les autres composants intégrés sont garantis pendant 5 ans à partir de la date d'installation contre tous défauts de matière et de fabrication sous réserve d'une utilisation et d'une maintenance normales. L'installation doit avoir lieu dans un délai inférieur ou égal à 90 jours à partir de la date d'expédition. La présente garantie couvre les pièces et la main d'œuvre requises pour une réparation au cours de cette période de 5 ans. La dépose de la machine à glaçons pour entretenir le bac et tous les frais de main d'œuvre engagés à cette fin sont expressément exclus de la présente garantie.

Schéma coté



FLEXI-TOP, SMARTCART et POWERHINGE sont des marques de commerce de Follett Products, LLC. CHEWBLET, FOLLETT et SMARTGATE sont des marques déposées aux États-Unis de Follett Products, LLC. Follett se réserve le droit de modifier les spécifications à tout moment sans aucune obligation. Les certifications peuvent varier selon le pays d'origine.

| Modèle | Capacité maximale du bac kg (lb) ¹ | Volume m ³ (cu ft) | Largeur - W1 cm (po) | Hauteur ^{3,4} - H1 cm (po) | Accès requis à travers la porte ³ cm (po) | Poids approximatif à l'expédition kg (lb) |
|-------------------------|---|----------------------------------|--------------------------------|---|--|---|
| SG500S-30 ⁵ | 209 (460) | 0,41 (14.8) | 76,2 (30.00) | 113,0 (44.50) | 78,7 (31.00) | 96 (210) |
| SG700S-30 | 309 (680) | 0,61 (21.7) | 76,2 (30.00) | 152,4 (60.00) | 78,7 (31.00) | 97 (212) |
| SG1000S-36 ⁶ | 450 (990) | 0,88 (31.0) | 91,4 (36.00) | 176,5 (69.50) | 81,3 (32.00) | 117 (257) |
| SG860S-485 | 391 (860) | 0,72 (25.5) | 121,9 (48.00) | 118,1 (46.50) | 81,3 (32.00) | 116 (255) |
| SG1010S-48 | 454 (1000) | 0,90 (31.9) | 121,9 (48.00) | 142,2 (56.00) | 81,3 (32.00) | 122 (268) |
| SG1175S-48 | 538 (1185) | 1,06 (37.6) | 121,9 (48.00) | 157,5 (62.00) | 81,3 (32.00) | 136 (298) |
| SG1300S-48 | 599 (1320) | 1,19 (41.9) | 121,9 (48.00) | 165,1 (65.00) | 81,3 (32.00) | 126 (277) |
| SG1160S-56 | 531 (1170) | 1,06 (37.3) | 142,2 (56.00) | 142,2 (56.00) | 81,3 (32.00) | 135 (296) |
| SG1350S-56 | 617 (1360) | 1,22 (43.2) | 142,2 (56.00) | 157,5 (62.00) | 81,3 (32.00) | 147 (322) |
| SG1080S-60 ⁵ | 490 (1080) | 0,97 (34.3) | 152,4 (60.00) | 118,1 (46.50) | 81,3 (32.00) | 161 (355) |
| SG1325S-60 | 602 (1325) | 1,19 (42.0) | 152,4 (60.00) | 142,2 (56.00) | 81,3 (32.00) | 145 (320) |
| SG1475S-60 | 676 (1490) | 1,34 (47.4) | 152,4 (60.00) | 157,5 (62.00) | 81,3 (32.00) | 146 (321) |
| SG1650S-60 | 754 (1660) | 1,50 (52.8) | 152,4 (60.00) | 165,1 (65.00) | 81,3 (32.00) | 155 (340) |
| SG2000S-60 ⁷ | 908 (2000) | 1.80 (63.5) | 152,4 (60.00) | 203,2 (80.00) | 81,3 (32.00) | 173 (382) |

¹ Calculée d'après le volume du bac. Ne tient pas compte de la capacité du chariot ou des vides dus à l'empilement.

² Follett recommande l'installation d'une évacuation de sol munie d'une grille pour tous les bacs de stockage de glaçons.

³ Dégagement requis pour l'accès à l'installation par les portes (peut nécessiter la dépose de l'ensemble porte).

⁴ Partie haute spéciale requise pour les machines à glaçons d'un poids supérieur à 454 kg (1000 lb). Ajouter 1,27 cm (0.5") à la hauteur. Contacter l'usine.

REMARQUE: Non disponible pour les modèles SG500, SG700 et SG1000.

⁵ Les modèles SG500S-30, SG860SG-48 et SG1080SG-60 ne comportent pas de regard supérieur.

⁶ Modèle SG1000S-36 livré de série avec partie haute en acier inoxydable.

⁷ 45,7 cm (18.00") douille avec fenêtre sur le modèle SG1475S-60 bin.

Mokry Dwór 26C 83-021 Wiślina, Poland
+48 (58) 785-6140 | Fax: +48 (58) 785-6159
folletteurope.com

801 Church Lane | Easton, PA 18040, USA
1.610.252.7301 | Fax: +1.610.250.0696 | follette.com

FOLLETT®

