

# Jednodrzwiowe pionowe

Zasobniki lodu



Jedyna w branży osłona lodu SmartGATE



## Cechy użytkowe

Zaprojektowane z myślą o bezpieczniejszym i bardziej higienicznym dostępie do lodu

- jedyna w branży osłona lodu SmartGATE® reguluje przepływ lodu w celu zmniejszenia rozsypywania i ograniczenia kontaktu z lodem
- możliwość zablokowania w trzech położeniach i łatwego powrotu do całkowitego zamknięcia nawet przy pełnym zasobniku
- lepszy dostęp w celu obluźowania mocno zmarzniętego lodu
- brak konieczności schylania się do wnętrza zasobnika oznacza bardziej higieniczne wyjmowanie lodu czerpakiem lub szuflą

## Świeższy lód

- lód jest dozowany w kolejności pojawienia się w zasobniku

## Kompatybilność lodu

- kompatybilny ze wszystkimi rodzajami lodu, łącznie z preferowanym przez klientów lodem typu Chewblet®

## Wytrzymała, łatwa w obsłudze konstrukcja

- elementy zewnętrzne wykonane całkowicie ze stali nierdzewnej
- odporna na korozję polietylenowa wykładzina zasobnika i część górna
- wytrzymały zawias drzwiowy PowerHinge™ typu „stay-open” — łatwe otwieranie i zamykanie jedną ręką bez zatrząsków drzwiowych
- wprasowana uszczelka nigdy nie wymaga wymiany

## Łatwy montaż

- dostarczany w stanie zmontowanym, wystarczy wkręcić nóżki
- wynosząca tylko 78,7 cm (31.00 cali) głębokość umożliwi przenoszenie przez standardowe otwory drzwiowe po wymontowaniu zespołu przednich drzwiczek (4 wkręty, bez szczeliwa)

## W zestawie:

- przycinana na wymiar część górna z niekorodującego tworzywa ABS, umożliwiająca współpracę z najpopularniejszymi wytwornicami lodu
- system Flexi-Top™ konstrukcji górnej części zasobnika lodu, przeznaczony dla modeli o szerokości 121,9 cm (48.00 cali) i 152,4 cm (60.00 cali)
- opcjonalny system Flexi-Top zapewnia łatwą współpracę z zasobnikiem lodu — umożliwia umieszczanie na zasobniku wielu różnych wytwornic lodu
- plastikowy czerpak do lodu o poj. 2,43 l (82 uncje)

## Akcesoria

- Wózek SmartCART™ 75 (nr prod. 00112771)
- Łopatką do lodu i zawieszany uchwyt (nr prod. ABICEPADDL46)
- Grabie do lodu (nr prod. AB36RAKE)
- Plastikowa szufla do lodu (nr prod. ABICESHOVEL)
- Środkowa przegroda zasobnika
- Dodatkowe wózki i akcesoria (patrz formularz nr 3435)

Mokry Dwór 26C 83-021 Wiślina, Poland  
+48 (58) 785-6140 | Fax: +48 (58) 785-6159  
folletteurope.com

801 Church Lane | Easton, PA 18040, USA  
1.610.252.7301 | Fax: +1.610.250.0696 | follettice.com

**FOLLETT**®

## Dane techniczne

Maksymalna pojemność zasobnika <sup>1</sup>	patrz tabela modeli poniżej
<b>W1</b> Szerokość	patrz tabela modeli poniżej
<b>D1</b> Głębokość	78,7 cm (31.00 cali)
<b>D2</b> Głębokość z zespołem dolnych drzwiczek (dającym się łatwo zdemontować w celu uzyskania dostępu montażowego)	99,1 cm (39.00 cali)
<b>D3</b> Głębokość z całkowicie otworzonymi drzwiczkami	125,7 cm (49.50 cali)
<b>H1</b> Wysokość (regulowana)	patrz tabela modeli poniżej
<b>H2</b> Wysokość progu zasobnika	48,3 cm (19.00 cali)
Wymagany dostęp do drzwiczek	patrz tabela modeli poniżej
<b>L1</b> Odpływ <sup>2</sup>	złączka 1,00 cal FPT, pośrodku dna zasobnika
Kompatybilność lodu	wszystkie rodzaju lodu o wielkości do 2,54 cm (1.00 cal), łącznie z lodem płatkowym
Ciężar wysyłkowy	patrz tabela modeli poniżej

UWAGA: Wyłącznie do użytku w pomieszczeniach zamkniętych.

Skrócona specyfikacja techniczna: Zasobnik lodu jest produkowanym przez firmę Follett® modelem \_\_\_\_\_ wyposażonym w jedną w brzozy osłonę lodu SmartGATE. Objętość wynosząca \_\_\_\_\_ umożliwia przechowywanie około \_\_\_\_\_ kg (funtów) lodu. Konstrukcja ma postać spawanej stalowej obudowy i ramy. Wykończenie zewnętrzne w postaci przedniej ścianki, boków, tyłu i dna ze stali nierdzewnej. Wewnętrzne ścianki zasobnika wyłożone odporną na korozję wykładziną polietylenową, dno zaś wykonane ze stali nierdzewnej. Izolacja pojemnika powinna być zgodna z CARB pianką inną niż HFC, przyklejonej do obudowy i wykładziny w celu wzmocnienia konstrukcji. Górna część zasobnika wykonana z tworzywa ABS przycinanego na wymiar używanej wytwornicy (wytwornicy) lodu. Zespół dolnych drzwiczek wyposażony w wykonane z niekorodującego polietylenu drzwiczki dostępu do lodu, polietylenową klapę z zawiasem PowerHinge eliminującym konieczność stosowania uszczelek i zaczepów oraz wewnętrzną osłonę lodu SmartGATE w celu niezawodnej kontroli przepływu lodu do obszaru drzwiczek dostępu do lodu i ograniczenia rozsypania. Cały zespół dolnych drzwiczek daje się łatwo demontować w celu ułatwienia przemieszczania przez wąskie drzwi. Górne okienka inspekcyjne są wykonane z formowanego tworzywa sztucznego o podwójnych ściankach w celu zwiększenia wytrzymałości i ograniczenia do minimum topnienia i skraplania. Zasobnik jest wyposażony w nóżki o wysokości 15,24 cm (6.00 cali), z regulacją do 18,42 cm (7.25 cala). Odpływ zasobnika w postaci 1-calowej złączki FPT ze sztywnego PCV. Zasobnik spełnia wymagania norm NSF.

Gwarancja: Firma Follett Products, LLC gwarantuje użytkownik końcowy, że zewnętrzna powierzchnia obudowy, łącznie z częścią górną i wykończeniem dekoracyjnym, a także wykładzina wnętrza pozostaną wolne od korozji przez okres użytkowania produktu. Niniejsza gwarancja obejmuje części i robociznę związaną z naprawą skorodowanych elementów. Wszystkie inne integralne podzespoły są objęte gwarancją dotyczącą wad materiałowych i produkcyjnych w warunkach normalnego użytkowania i serwisowania przez okres 5 lat od daty zainstalowania. Data zainstalowania nie może być późniejsza niż 90 dni od daty wysyłki. Gwarancją objęte są części i robocizna dotycząca napraw wykonywanych w ciągu tego 5-letniego okresu. Demontaż wytwornicy lodu w celu przeprowadzenia naprawy zasobnika oraz wszelkie związane z tym koszty robocizny są jednoznacznie wyłączone z zakresu niniejszej gwarancji.

Model	Maks. poj. zasobnika w funtach (kg) <sup>1</sup>	Objętość w stopach sześciennych (m)	Szerokość - <b>W1</b> w calach (cm)	Wysokość <sup>3,4</sup> - <b>H1</b> cale (cm)	Wymagany dostęp <sup>5</sup> do drzwiczek cale (cm)	Przybliżony ciężar wysyłkowy w funtach (kg)
SG500S-30 <sup>5</sup>	209 (460)	0,41 (14.8)	76,2 (30.00)	113,0 (44.50)	78,7 (31.00)	96 ( 210)
SG700S-30	309 (680)	0,61 (21.7)	76,2 (30.00)	152,4 (60.00)	78,7 (31.00)	97 (212)
SG1000S-36 <sup>6</sup>	450 (990)	0,88 (31.0)	91,4 (36.00)	176,5 (69.50)	81,3 (32.00)	117 (257)
SG860S-485	391 (860)	0,72 (25.5)	121,9 (48.00)	118,1 (46.50)	81,3 (32.00)	116 (255)
SG1010S-48	454 (1000)	0,90 (31.9)	121,9 (48.00)	142,2 (56.00)	81,3 (32.00)	122 (268)
SG1175S-48	538 (1185)	1,06 (37.6)	121,9 (48.00)	157,5 (62.00)	81,3 (32.00)	136 (298)
SG1300S-48	599 (1320)	1,19 (41.9)	121,9 (48.00)	165,1 (65.00)	81,3 (32.00)	126 (277)
SG1160S-56	531 (1170)	1,06 (37.3)	142,2 (56.00)	142,2 (56.00)	81,3 (32.00)	135 (296)
SG1350S-56	617 (1360)	1,22 (43.2)	142,2 (56.00)	157,5 (62.00)	81,3 (32.00)	147 (322)
SG1080S-60 <sup>5</sup>	490 (1080)	0,97 (34.3)	152,4 (60.00)	118,1 (46.50)	81,3 (32.00)	161 (355)
SG1325S-60	602 (1325)	1,19 (42.0)	152,4 (60.00)	142,2 (56.00)	81,3 (32.00)	145 (320)
SG1475S-60	676 (1490)	1,34 (47.4)	152,4 (60.00)	157,5 (62.00)	81,3 (32.00)	146 (321)
SG1650S-60	754 (1660)	1,50 (52.8)	152,4 (60.00)	165,1 (65.00)	81,3 (32.00)	155 (340)
SG2000S-60 <sup>7</sup>	908 (2000)	1.80 (63.5)	152,4 (60.00)	203,2 (80.00)	81,3 (32.00)	173 (382)

<sup>1</sup> Obliczona w oparciu o objętość zasobnika. Nie uwzględnia pojemności wózka ani pustych przestrzeni spowodowanych usypianiem w kształcie piramidy.

<sup>2</sup> Firma Follett zaleca zainstalowanie odpływu podłogowego z kratką w przypadku wszystkich zasobników lodu.

<sup>3</sup> Wymagana wolna przestrzeń w celu uzyskania dostępu montażowego przez drzwiczki (może wymagać demontażu zespołu drzwiczek).

<sup>4</sup> Wymagane jest stosowanie specjalnej części górnej w przypadku wytwornicy lodu o masie większej niż 454 kg (1000 funtów). Dodać 1,27 cm (0.5 cala) do wysokości. Skontaktować się z wytwornią.

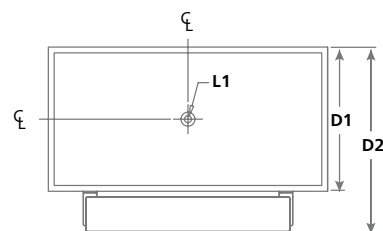
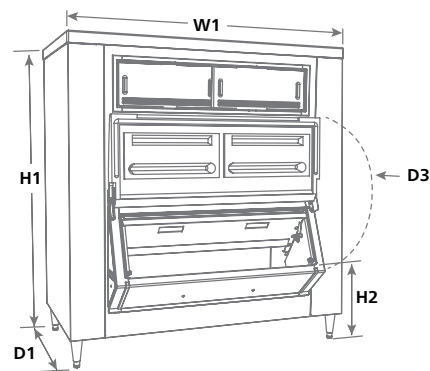
**UWAGA:** Niedostępne dla modeli SG500, SG700 i SG1000.

<sup>5</sup> Modele SG500S-30, SG860S-48 i SG1080S-60 nie mają górnego okienka inspekcyjnego.

<sup>6</sup> Model SG1000S-36 jest standardowo wyposażony w część górną ze stali nierdzewnej.

<sup>7</sup> 45,7 cm (18.00 cali) rękaw z oknem na modelu SG1475S-60 pojemnik.

## Rysunek wymiarowany



FLEXI-TOP, SMARTCART i POWERHINGE są znakami towarowymi firmy Follett Products, LLC. CHEWBLET, FOLLETT i SMARTGATE są zastrzeżonymi znakami towarowymi firmy Follett Products, LLC, zarejestrowanymi w USA. Firma Follett zastrzega sobie prawo do wprowadzania zmian w specyfikacji technicznej w dowolnym momencie i bez żadnych zobowiązań. Świadczenia certyfikacyjne mogą się różnić w zależności od kraju pochodzenia.