



Porta única vertical

depósitos de armazenamento de gelo

Características

Concebido para acesso mais seguro e mais higiénico ao gelo

- resguardo de gelo SmartGATE® exclusivo no setor controla o fluxo de gelo para reduzir as perdas e limitar o contacto com o gelo
- bloqueia em três posições e volta facilmente à posição mais baixa mesmo quando o depósito está cheio
- melhor acesso para soltar gelo congelado
- como não é necessário inclinar-se para dentro do depósito, a remoção do gelo é mais higiénica, com pá ou corredor

Gelo mais fresco

- o primeiro gelo a entrar é o primeiro a sair

Compatibilidade em termos de gelo

- compatível com todos os tipos de gelo, incluindo o gelo mastigável preferido dos clientes Chewblet®

Construção duradoura, fácil de usar

- exterior do depósito totalmente em aço inoxidável
- topo e revestimento do depósito em polietileno resistente à corrosão
- dobradiça da porta reforçada PowerHinge™ do tipo "mantém-se aberta" – abre-se facilmente com uma mão e fecha-se sem trincos
- junta moldada no lugar nunca necessita de substituição

Instalação fácil

- fornecido montado, basta aparafusar os pés
- profundidade de apenas 78,7 cm (31.00") para passar nas portas de dimensão normal desmontando a porta dianteira (4 parafusos, sem vedante)

Inclui:

- topo em ABS resistente à corrosão, com corte personalizado para as máquinas de gelo mais populares
- Sistema de topo do depósito de gelo Flexi-Top™ para os modelos com 121,9 cm (48.00") e 152,4 cm (60.00") de largura
- os Flexi-Tops opcionais facilitam o armazenamento de depósitos – um único topo encaixa em várias máquinas de gelo
- corredor para gelo em plástico, 2,43 L (82 oz)

Resguardo de gelo SmartGATE exclusivo no setor



Acessórios

- Carrinho de gelo SmartCART™ 75 (item# 00112771)
- Raspadeira de gelo e suporte (item# ABICEPADDL46)
- Rodo de gelo (item# AB36RAKE)
- Corredor de plástico para gelo (item# ABICESHOVEL)
- Divisória central do depósito
- Acessórios e carrinhos adicionais (consultar o documento# 3435)

Especificação

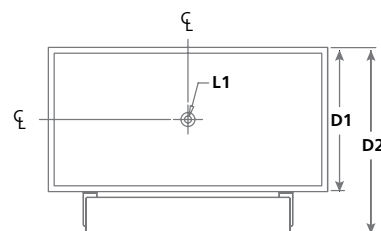
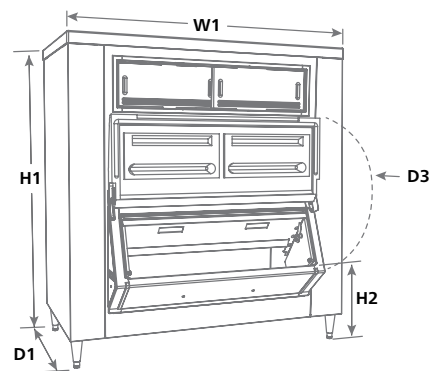
Capacidade máxima do depósito ¹	ver tabela de modelos abaixo
W1 Largura	ver tabela de modelos abaixo
D1 Profundidade	78,7 cm (31.00")
D2 Profundidade com porta inferior (desmonta-se facilmente para acesso ao local de instalação)	99,1 cm (39.00")
D3 Profundidade com porta totalmente aberta	125,7 cm (49.50")
H1 Altura (regulável)	ver tabela de modelos abaixo
H2 Altura do peitoril do depósito	48.3 cm (19.00")
Largura da porta necessária	ver tabela de modelos abaixo
L1 Dreno ²	rosca fêmea 1.00", centro do fundo do depósito
Compatibilidade em termos de gelo	todos os tipos de gelo até 2,54 cm (1.00") incluindo gelo em flocos
Peso de transporte	ver tabela de modelos abaixo

NOTA: Apenas para uso no interior de edifícios

Especificações breves: Depósito de armazenamento de gelo Follett® modelo _____ com resguardo de gelo SmartGATE exclusivo no setor. Capacidade de _____, para levar aproximadamente _____ kg (lb) de gelo. Depósito e estrutura em aço soldado. Acabamento exterior na frente, laterais, traseira e fundo em aço inoxidável. Revestimento do depósito com paredes em polietileno resistente à corrosão e fundo em aço inoxidável. Isolamento de caixote para ser espuma não HFC compatível com CARB, colada ao depósito e às paredes para maior resistência estrutural. Topo do depósito em plástico ABS e com corte personalizado para máquinas de gelo específicas. Porta inferior de acesso ao gelo em polietileno resistente à corrosão, porta elevatória em polietileno com dobradiça PowerHinge, sem juntas nem trincos, e resguardo de gelo interior SmartGATE para controlar o fluxo de gelo para a zona da porta e reduzir as perdas. Porta inferior desmonta-se facilmente para instalação em locais com portas estreitas. Janelas de inspeção superiores em plástico moldado duplo para maior durabilidade e minimização do derreter e da condensação. Pés do depósito com 15,24 cm (6.00"), reguláveis até 18,42 cm (7.25"). Dreno do depósito em PVC, rosca fêmea 1.00". Depósito incluído nas listagens do NSF.

Garantia: A Follett Products, LLC garante ao usuário final que o exterior do depósito, incluindo o topo e o acabamento, bem como o revestimento interior se manterão sem corrosão durante toda a vida útil do produto. O custo das peças e da mão-de-obra necessárias para reparações de corrosão está abrangido ao abrigo desta garantia. Todos os restantes componentes integrantes estão abrangidos contra defeitos de material e fabrico em circunstâncias de utilização e serviço normais por um período de 5 anos a partir da data de instalação. A data de instalação não deve exceder a data de transporte em mais de 90 dias. As peças e mão-de-obra de reparações realizadas neste período de 5 anos estão abrangidas ao abrigo desta garantia. A remoção da máquina de gelo para reparação do depósito e eventuais custos de mão-de-obra incorridos estão expressamente excluídos desta garantia.

Esquema



FLEXI-TOP, SMARTCART e POWERHINGE são marcas registadas da Follett Products, LLC. CHEWBLET, FOLLETT e SARTGATE são marcas registadas da Follett Products, LLC, registadas nos EUA. A Follett reserva-se o direito de alterar as especificações a qualquer altura sem quaisquer obrigações. As certificações podem variar consoante o país de origem.

Modelo	Capacidade máxima do depósito lb (kg) ¹	Volume ft3 (m3)	Largura - W1 in (cm)	Altura ^{3,4} - H1 in (cm)	Largura da porta necessária ³ in (cm)	Peso de transporte aprox. lb (kg)
SG500S-30 ⁵	209 (460)	0,41 (14.8)	76,2 (30.00)	113,0 (44.50)	78,7 (31.00)	96 (210)
SG700S-30	309 (680)	0,61 (21.7)	76,2 (30.00)	152,4 (60.00)	78,7 (31.00)	97 (212)
SG1000S-36 ⁶	450 (990)	0,88 (31.0)	91,4 (36.00)	176,5 (69.50)	81,3 (32.00)	117 (257)
SG860S-485	391 (860)	0,72 (25.5)	121,9 (48.00)	118,1 (46.50)	81,3 (32.00)	116 (255)
SG1010S-48	454 (1000)	0,90 (31.9)	121,9 (48.00)	142,2 (56.00)	81,3 (32.00)	122 (268)
SG1175S-48	538 (1185)	1,06 (37.6)	121,9 (48.00)	157,5 (62.00)	81,3 (32.00)	136 (298)
SG1300S-48	599 (1320)	1,19 (41.9)	121,9 (48.00)	165,1 (65.00)	81,3 (32.00)	126 (277)
SG1160S-56	531 (1170)	1,06 (37.3)	142,2 (56.00)	142,2 (56.00)	81,3 (32.00)	135 (296)
SG1350S-56	617 (1360)	1,22 (43.2)	142,2 (56.00)	157,5 (62.00)	81,3 (32.00)	147 (322)
SG1080S-60 ⁵	490 (1080)	0,97 (34.3)	152,4 (60.00)	118,1 (46.50)	81,3 (32.00)	161 (355)
SG1325S-60	602 (1325)	1,19 (42.0)	152,4 (60.00)	142,2 (56.00)	81,3 (32.00)	145 (320)
SG1475S-60	676 (1490)	1,34 (47.4)	152,4 (60.00)	157,5 (62.00)	81,3 (32.00)	146 (321)
SG1650S-60	754 (1660)	1,50 (52.8)	152,4 (60.00)	165,1 (65.00)	81,3 (32.00)	155 (340)
SG2000S-60 ⁷	908 (2000)	1.80 (63.5)	152,4 (60.00)	203,2 (80.00)	81,3 (32.00)	173 (382)

¹ Calculado com base no volume do depósito. Não reflete a capacidade do carrinho nem espaços vazios resultantes de empilhamento.

² A Follett recomenda a instalação de um dreno no piso com grelha para todos os depósitos de armazenamento de gelo.

³ Largura da portas necessária para passagem e instalação da unidade (pode implicar desmontar a porta).

⁴ Topo especial necessário para máquinas de gelo com peso superior a 454 kg (1000 lb). Acrescentar 1,27 cm (0.5") à altura. Contactar a fábrica.

NOTA: Não disponível para os modelos SG500, SG700 e SG1000.

⁵ SG500S-30, SG860S-48 e SG1080S-60 não possuem janela de inspeção superior.

⁶ SG1000S-36 standard com topo em aço inoxidável.

⁷ 45,7 (18.00") centímetros de manga com uma janela do modelo SG1475S-60 bin.

Mokry Dwór 26C 83-021 Wiślina, Poland
+48 (58) 785-6140 | Fax: +48 (58) 785-6159
folletteurope.com

801 Church Lane | Easton, PA 18040, USA
1.610.252.7301 | Fax: +1.610.250.0696 | follette.com

