



# Puerta simple vertical

depósitos de almacenaje de hielo

## Características

Diseñados para acceder al hielo de forma más segura e higiénica

- la protección blindaje contra el hielo SmartGATE®, única en la industria, controla el caudal de hielo para reducir los derramamientos y limitar el contacto con el hielo
- se bloquea en tres posiciones y regresa fácilmente a la posición inferior inicial incluso con el depósito lleno
- mejor acceso a hielo solidificado y desprendido de manera segura
- al no ser necesario inclinarse dentro del contenedor, el hielo se retira de forma más higiénica, sin usar una pala o una cuchara

Protección contra el hielo SmartGATE,  
única en la industria



## Hielo recién hecho

- el primer hielo que se produce es el primero que se sirve

## Compatibilidad de tipos de hielo

- compatible con todos los tipos de hielo incluyendo el Chewblet®, el preferido de nuestros clientes

## Construcción duradera y fácil de usar

- exterior del depósito de acero inoxidable
- revestimiento del depósito y tapa de polietileno resistente a la corrosión
- bisagras de las puertas PowerHinge™ “stay-open” – fáciles de abrir y cerrar con una mano, sin topes
- la junta insertada mediante moldeado no necesita reponerse nunca

## Fácil de instalar

- totalmente montado, sólo hay que atornillar las patas
- fondo de solo 78,7 cm (31.00") para el paso por puertas estándar quitando el módulo de la puerta frontal (4 tornillos, sin sellante)

## Incluye:

- tapa de ABS cortada a medida y resistente a la corrosión para las máquinas de hielo más conocidas
- sistema de depósito de hielo con tapa Flexi-Top™ para modelos de 121,9 cm (48.00") y de 152,4 cm (60.00") de ancho
- Los Flexi-Tops opcionales facilitan el apilado de depósitos, de muchas máquinas diferentes
- pala de plástico para hielo de 2,43 l (82 oz)

## Accesorios

- Carro de hielo SmartCART™ 75 (artículo nº 00112771)
- Pala de hielo y gancho para colgarla (artículo nº ABICEPADDL46)
- Rastrillo de hielo (artículo nº AB36RAKE)
- Cuchara de hielo de plástico (artículo nº ABICESHOVEL)
- Partición del depósito central (no disponible para modelo SG500, SG700, SG1000 y SG2000)
- Carros y accesorios adicionales (véase impreso nº 3435)

Mokry Dwór 26C 83-021 Wiślina, Poland  
+48 (58) 785-6140 | Fax: +48 (58) 785-6159  
folletteurope.com

801 Church Lane | Easton, PA 18040, USA  
1.610.252.7301 | Fax: +1.610.250.0696 | follettice.com

**FOLLETT®**

## Especificaciones

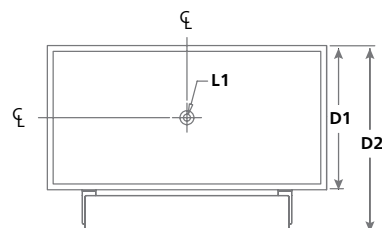
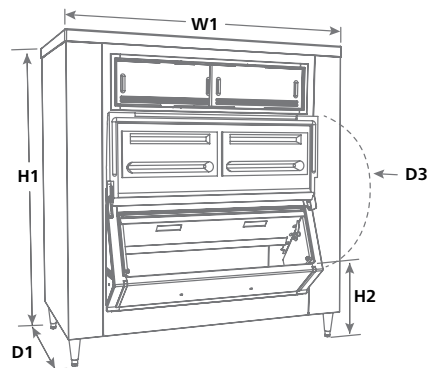
Capacidad máxima del depósito <sup>1</sup>	véase la siguiente tabla de modelos
<b>W1</b> Anchura	véase la siguiente tabla de modelos
<b>D1</b> Fondo	78,7 cm (31.00")
<b>D2</b> Fondo con montaje de puerta inferior (fácil de quitar para el acceso de instalación)	99,1 cm (39.00")
<b>D3</b> Fondo con puerta totalmente abierta	125,7 cm (49.50")
<b>H1</b> Altura (ajustable)	véase la siguiente tabla de modelos
<b>H2</b> Altura de la repisa del depósito	48.3 cm (19.00")
Acceso a la puerta obligatorio	véase la siguiente tabla de modelos
<b>L1</b> Drenaje <sup>2</sup>	1.00" FPT, centro del fondo del depósito
Compatibilidad de tipos de hielo	Todos los tipos de hielo cuadrado hasta 2,54 cm (1.00"), incluido hielo en copos
Peso de envío	véase la siguiente tabla de modelos

NOTA: Solo para uso en interior

Resumen de especificaciones: Depósito de almacenaje de hielo Follett® modelo \_\_\_\_\_. Capacidad cúbica de \_\_\_\_\_, con capacidad de unos \_\_\_\_\_ kg (lb) de hielo. Estructura de chapa y bastidor de acero fundido. Acabado exterior de acero inoxidable en frontal, laterales, parte trasera y fondo. Depósito con paredes revestidas de polietileno no corrosivo y fondo de acero inoxidable. El aislamiento del contenedor debe ser compatible con la espuma no HFC compatible con CARB, unido a la repisa y al revestimiento para mayor resistencia estructural. Parte superior del depósito de plástico ABS y personalizada para la/s máquina/s de hielo que se vayan a utilizar. Puerta inferior con compuerta de acceso para hielo de polietileno no corrosivo, compuerta elevadora de polietileno con bisagra PowerHinge y sin juntas ni cerrojos, protección interior contra el hielo SmartGATE, que controla el caudal del hielo hasta la zona de la compuerta de acceso del hielo y reduce las fugas. Puerta inferior fácilmente extraíble para instalación a través de puertas pequeñas. Ventanas superiores de inspección de plástico doble moldeado para aumentar la resistencia y minimizar el deshielo y la condensación. Depósito con patas de 15,24 cm (6.00"), ajustables a 18,42 cm (7.25"). Drenaje de PVC rígido de 1.00" FPT. Depósito con certificación NSF.

Garantía: Follett Products, LLC garantiza al usuario final que el exterior del equipo, incluyendo la tapa y molduras así como el revestimiento interior, no sufrirá corrosión a lo largo de la vida útil del producto. Quedan cubiertas por la garantía las piezas y mano de obra en caso de corrosión. La garantía cubre los defectos del material y de fabricación del resto de las piezas, bajo un uso y mantenimiento correctos de la máquina, durante un plazo de 5 años desde la fecha de instalación. La fecha de instalación no superará los 90 días tras el envío. Las piezas y la mano de obra de las reparaciones dentro de dicho plazo de 5 años están cubiertas por la garantía. Quedan expresamente excluidas de la garantía la retirada de la máquina de hielo para realizar el mantenimiento del depósito así como la mano de obra.

## Plano dimensional



FLEXI-TOP, SMARTCART y POWERHINGE son marcas registradas de Follett Products, LLC. CHEWBLET, FOLLETT y SMARTGATE son marcas registradas de Follett Products, LLC en EE.UU. Follett se reserva el derecho de cambiar las especificaciones en cualquier momento y sin ninguna obligación. Las certificaciones pueden variar según el país de origen.

Modelo	Capacidad máxima del depósito kg (lb) <sup>1</sup>	Volumen cúbico m (cu ft)	Anchura - <b>W1</b> cm (in)	Altura <sup>3,4</sup> - <b>H1</b> cm (in)	Acceso requerido <sup>3</sup> para puerta cm (in)	Peso aproximado con embalaje kg (lb)
SG500S-30 <sup>5</sup>	209 (460)	0,41 (14.8)	76,2 (30.00)	113,0 (44.50)	78,7 (31.00)	96 (210)
SG700S-30	309 (680)	0,61 (21.7)	76,2 (30.00)	152,4 (60.00)	78,7 (31.00)	97 (212)
SG1000S-36 <sup>6</sup>	450 (990)	0,88 (31.0)	91,4 (36.00)	176,5 (69.50)	81,3 (32.00)	117 (257)
SG860S-485	391 (860)	0,72 (25.5)	121,9 (48.00)	118,1 (46.50)	81,3 (32.00)	116 (255)
SG1010S-48	454 (1000)	0,90 (31.9)	121,9 (48.00)	142,2 (56.00)	81,3 (32.00)	122 (268)
SG1175S-48	538 (1185)	1,06 (37.6)	121,9 (48.00)	157,5 (62.00)	81,3 (32.00)	136 (298)
SG1300S-48	599 (1320)	1,19 (41.9)	121,9 (48.00)	165,1 (65.00)	81,3 (32.00)	126 (277)
SG1160S-56	531 (1170)	1,06 (37.3)	142,2 (56.00)	142,2 (56.00)	81,3 (32.00)	135 (296)
SG1350S-56	617 (1360)	1,22 (43.2)	142,2 (56.00)	157,5 (62.00)	81,3 (32.00)	147 (322)
SG1080S-60 <sup>5</sup>	490 (1080)	0,97 (34.3)	152,4 (60.00)	118,1 (46.50)	81,3 (32.00)	161 (355)
SG1325S-60	602 (1325)	1,19 (42.0)	152,4 (60.00)	142,2 (56.00)	81,3 (32.00)	145 (320)
SG1475S-60	676 (1490)	1,34 (47.4)	152,4 (60.00)	157,5 (62.00)	81,3 (32.00)	146 (321)
SG1650S-60	754 (1660)	1,50 (52.8)	152,4 (60.00)	165,1 (65.00)	81,3 (32.00)	155 (340)
SG2000S-60 <sup>7</sup>	908 (2000)	1,80 (63.5)	152,4 (60.00)	203,2 (80.00)	81,3 (32.00)	173 (382)

<sup>1</sup> Calculado según el volumen cúbico del depósito. No refleja la capacidad del carro ni los vacíos que pueden crearse al amontonarse el hielo.

<sup>2</sup> Follett recomienda la instalación de un drenaje con rejilla para todos los depósitos de almacenaje de hielo.

<sup>3</sup> Espacio de paso necesario para pasar por puertas para la instalación (podría ser necesario retirar el conjunto de la puerta).

<sup>4</sup> Parte superior especial para máquinas de hielo que pesen más de 454 kg (1000 lb). Añadir 1,27 cm (0.5") a la altura. Contactar con el fabricante.

**NOTA:** No disponible para modelo SG500, SG700 y SG1000.

<sup>5</sup> SG500S-30, SG860S-48 y SG1080S-60 no tienen ventana de inspección superior.

<sup>6</sup> SG1000S-36 estándar con parte superior de acero inoxidable.

<sup>7</sup> 45,7 cm (18.00") de la manga con una ventana en el modelo SG1475S-60 bin.

Mokry Dwór 26C 83-021 Wiślna, Poland  
+48 (58) 785-6140 | Fax: +48 (58) 785-6159  
folletteurope.com

801 Church Lane | Easton, PA 18040, USA  
1.610.252.7301 | Fax: +1.610.250.0696 | follettice.com

**FOLLETT®**

