



Características

Dispensador de hielo que ahorra tiempo y trabajo

- almacena hasta 454 kg (1000 lb) de hielo
- elimina la necesidad de utilizar una pala o cuchara para recoger el hielo del depósito
- llena bolsas de hasta 3,6 kg (8 lb) por minuto
- el ciclo de agitación automática evita que el hielo forme puentes
- al pulsar el pedal o el botón se sirve hielo automáticamente a una velocidad de hasta 55 kg (120 lb) por minuto

Hielo recién hecho

- el primer hielo que se produce es el primero que se sirve

Compatibilidad de tipos de hielo

- sirve la mayoría de hielos tipo cubo de hasta 2,54 cm (1.00") y el preferido de los clientes, Chewblet®, en la mayoría de carros y contenedores

Estructura resistente y fácil de usar

- El soporte de la bolsa es adaptable a bolsas de hielo de hasta 9 kg (20 lb) y puede usarse para llenar contenedores tales como los carros de hielo Totes™ o pequeñas neveras de hielo
- el soporte de la bolsa es extraíble para poder adaptarse a carros o neveras de hasta 74,9 cm (29.50") de altura
- depósito de poliuretano resistente a la corrosión
- las piezas del dispensador pueden extraerse fácilmente para su limpieza
- una ventana transparente extraíble y bloqueable evita el acceso no autorizado al hielo y posibilita la entrada para su limpieza
- acceso desde el lado frontal y lateral para el mantenimiento
- los pasadores de sujeción de las bolsas se ajustan rápidamente y pueden usarse con bolsas de hielo con cierre de alambre con agujeros en el centro de entre 12,7 cm (5.00") y 25,4 cm (10.00")
- el modelo semiautomático SA contiene unos sencillos controles que ajustan el tiempo del dispensador y de soplado de las bolsas automáticamente

Garantía

- 2 años sobre piezas y mano de obra, 5 años para las piezas del compresor

Modelos de SA incluyen:

- 125 bolsas de hielo de 3,6 kg e información de reposición
- soporte para bolsas
- cepillo de limpieza y soporte

Accesorios

- Bolsas de hielo de 3,6 kg (8 lb) (artículo nº 00116434)
- Bolsas de hielo de 9 kg (20 lb) (artículo nº 00138370)
- Alicates de anillo en C Bostitch® P-7 para cerrar las bolsas (artículo nº 00137711)
- Grapas, anillos en C de aluminio de punta roma para alicates Bostitch P-7 (Artículo nº 00137729)
- Extensión de las patas que eleva la unidad 16,51 cm (6.50") para usarla con carros y contenedores más altos; incluye soporte de bolsa ajustable para adaptarse a bolsas de hasta 18 kg (40 lb) (artículo nº ABLEGEXT)
- Kit de llenado de nevera y jarra (artículo nº 00979583)

Configuraciones de modelos			
Capacidad de almacenamiento de hielo	Dispensado	Tensión	Artículo
454 kg (1000 lb)	Carritos o depósitos de embolsado y llenado de hielo	220 V/60/1	DB1000SA
		230 V/50/1	EDB1000SA
	Carritos o depósitos de llenado	220 V/60/1	DB1000¹

¹ No para uso en aplicaciones de embolsado. No incluye las piezas de embolsado – dispensador programado, soplador de bolsas o soporte de bolsas.

Especificaciones

Capacidad máxima del depósito ¹	454 kg (1000 lb)
Capacidad cúbica	0,94 m ³ (33.3 cu ft)
W1 Anchura	132,1 cm (52.00")
W2 Anchura, parte superior del depósito	124,8 cm (49.12")
D1 Fondo, parte superior del depósito	85,7 cm (33.75")
D2 Fondo, depósito con tapa	115,6 cm (45.50")
D3 Fondo, depósito con soporte para bolsas	118,7 cm (46.75")
H1 Altura ²	182,2 cm (71.75") ajustable
W2 Anchura de bandeja de goteo	42,5 cm (16.75")
D4 Fondo de bandeja de goteo	25,7 cm (10.12")
D5 Fondo, depósito sin tapa	86,4 cm (34.00")
B1 Espacio para el dispensador	78,7 cm (31.00")
B2 Espacio para el soporte para bolsas del dispensador	69,5 cm (27.38")
Espacio de instalación	Acceso de puerta de 87 cm (34.25") de anchura
Espacio para servicio	30,5 cm (12.00") en el lateral izquierdo
C1 Sistema eléctrico	Cable de 15 amperios, 2,1 m (7'), con enchufe NEMA 6-15
C2 Sistema eléctrico	5 amperios, fusible máximo 15 amperios. Solo cable. Cable según normativa local.
L1 Drenaje ³	1.00" FPT
Velocidad de dosificación	Hasta 55 kg (120 lb) por minuto
Compatibilidad de tipos de hielo	Cuadrado y que no se astilla, hasta 2,54 cm (1.00")
Peso de envío	319 kg (704 lb)

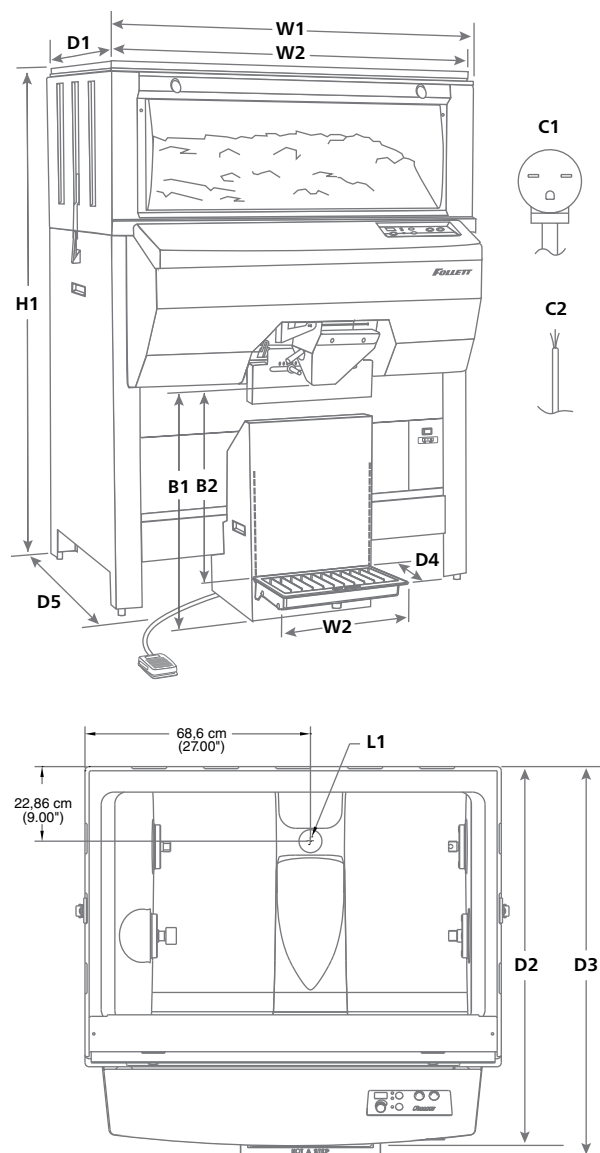
NOTAS: Solo para uso en interior

Resumen de especificaciones: Sistema automático de almacenamiento y suministro de hielo Follett (escoger uno) _____ 220 V DB1000SA o _____ 230 - 240 V EDB1000SA con depósito y base elevadas. El depósito tiene una capacidad de hasta 454 kg de hielo. Velocidad de dosificación de unos 55 kg (120 lb)/min. Conducto de descarga de hielo de dos posiciones con palanca de selección para llenar bolsas u otros recipientes. Ventana transparente y bloqueable de inspección con interruptor de seguridad para evitar el arranque mientras la ventana este abierta. Tolla de polietileno de doble capa y de moldeado rotatorio. Sistema de agitación de alta resistencia con dos agitadores de acero inoxidable y motores. Sinfín dispensador de plástico de moldeado rotatorio impulsado por un motor 1/4 HP. Activación de la dispensación controlada por interruptor y pedal. Expedidora equipada con pasadores de sujeción para bolsas, dispensador programado y función de soplado para abrir las bolsas automáticamente. DB1000SA y DB1000 son certificación NSF, UL y cUL.

Notas:

- ¹ Calculado según el volumen cúbico del depósito. No incluye vacíos creados al amontonarse el hielo.
 - ² Parte superior especial para máquinas de hielo de más de 363 kg (800 lb). Añadir 5,40 cm (2.12") a la altura. Contactar con la fábrica.
 - ³ Follett recomienda la instalación de un drenaje con rejillas en todos los depósitos de almacenaje de hielo.
- La normativa alimentaria local puede variar. Consulte los requisitos del hielo empaquetado con los organismos locales.

Plano dimensional



Bostitch es una marca registrada de Stanley Black and Decker.
ICE PRO y TOTES son marcas comerciales de Follett Products, LLC.
CHEWBLET y FOLLETT son marcas registradas de Follett Products, LLC en EE.UU.
Follett se reserva el derecho de cambiar las especificaciones en cualquier momento y sin ninguna obligación. Las certificaciones pueden variar según el país de origen.

Ice Pro Serie DB1000