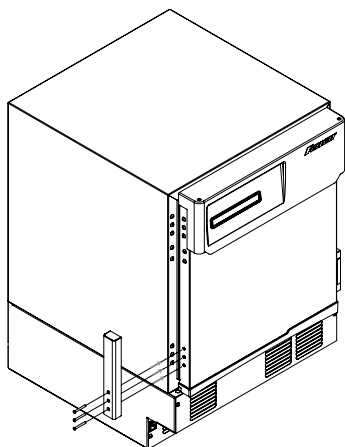


Article n° 01059096

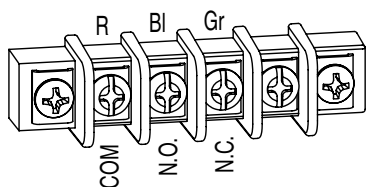


Support universel pour armoire de distribution de médicaments automatisée pour les modèles sur pied

Le support de porte universel permet l'utilisation des réfrigérateurs et congélateurs Follett® Performance Plus sur pied avec tous les systèmes de verrouillage de distribution automatisée de médicaments. Il n'est pas nécessaire pour les modèles sur paillasse.

- le support en aluminium brossé se monte sur le côté de la porte de façon à créer un angle de 90 degrés de niveau avec le côté de l'armoire (s'attache avec 3 vis sur le côté de la porte)
- facilite l'installation de tout verrouillage de système de distribution de médicaments automatisée
- les installations encastrables nécessitent des dégagements latéraux pour les boîtiers de verrouillage (vérifiez auprès du représentant de votre système de distribution de médicaments)
- dimensions à l'expédition : 27,9 cm x 22,9 cm x 17,8 cm (11,00" x 9,00" x 7,00")
- poids à l'expédition : 1,4 kg (3 lb)

Article n° 01092022



Contacts secs (NO/NF) pour les modèles sur paillasse et sur pied

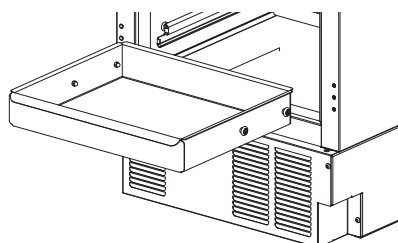
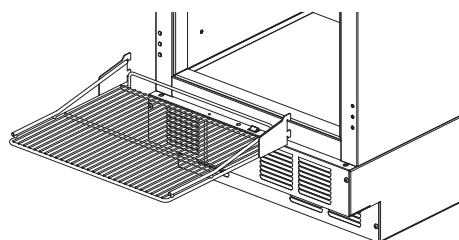
Pour le raccordement à une alarme distante par contacts secs (NO/NF) (unité à commande à LED uniquement). Pour une utilisation avec des réfrigérateurs et des congélateurs sur paillasse et sur pied. Montés en usine dans les unités à écran tactile.

- comprend le câble et le bornier sur panneau arrière
- dimensions à l'expédition : 20,3 cm x 12,7 cm x 12,7 cm (8,00" x 5,00" x 5,00")
- poids à l'expédition : 0,5 kg (1 lb)

Article n° 01059484 – Étagère

Article n° 01053644 – Kit d'accessoires 1 tiroir

Article n° 01067750 – Kit d'accessoires 2 tiroirs

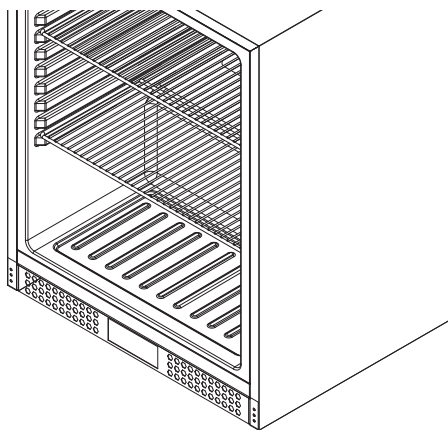


Étagères et tiroirs supplémentaires pour les modèles sur pied

Performance Plus propose des possibilités de rangement interne flexibles. Pour les réfrigérateurs et les congélateurs Performance Plus sur pied, les tiroirs et les étagères sont interchangeables et peuvent être associés.

- étagère en acier à revêtement époxy (ne nécessite aucun matériel supplémentaire pour l'installation)
- tiroirs en acier inoxydable avec des coulisses en acier inoxydable télescopiques robustes (les deux kits de tiroirs incluent un panneau avant affleurant)
- dimensions de l'étagère : 46,0 cm x 48,5 cm (18,10" x 19,10")
- dimensions à l'expédition de l'étagère : 50,8 cm x 45,7 cm x 12,7 cm (20,00" x 18,00" x 5,00")
- poids à l'expédition de l'étagère : 2,3 kg (5 lb)
- dimensions de l'intérieur des tiroirs : 37,16 cm x 44,8 cm x 7,62 cm (14,63" x 17,82" x 3,00")
- dimensions à l'expédition de 1 tiroir : 61,0 cm x 61,0 cm x 17,8 cm (24,00" x 24,00" x 7,00")
- poids à l'expédition des 1 tiroirs : 5,4 kg (12 lb)
- dimensions à l'expédition de 2 tiroir : 63,5 cm x 63,5 cm x 33,0 cm (25,00" x 25,00" x 13,00")
- poids à l'expédition des 2 tiroirs : 12,2 kg (27 lb)

Item# 01557727

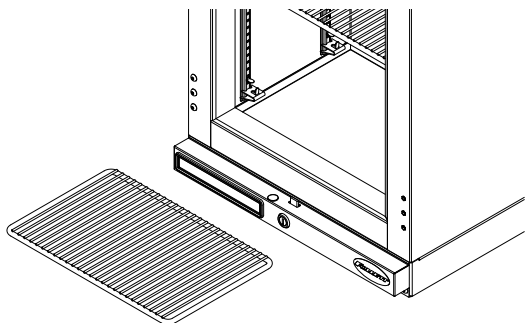


Étagères supplémentaires pour les modèles REFADV5

Pour les réfrigérateurs comptoir Follett Advantage®.

- comprend 2 étagères grillagées
- dimensions : – 48,3 cm x 45,7 cm (19,00" x 18,00")
- dimensions à l'expédition – 61,0 cm x 61,0 cm x 7,62 cm (24,00" x 24,00" x 3,00")
- poids à l'expédition : – 3,6 kg (8 lb)

Article n° 00969956



Étagères supplémentaires pour les modèles sur paillasse

Pour les réfrigérateurs et les congélateurs sur paillasse. Les étagères sont réglables par incréments de 13 mm (0,5") pour optimiser les possibilités de rangement (sauf FZR1).

- étagère grillagée revêtue d'époxy
- dimensions : 35,08 cm x 23,01 cm (13,81" x 9,06")
- dimensions à l'expédition : 48,3 cm x 27,9 cm x 17,8 cm (19,00" x 11,00" x 7,00")
- poids à l'expédition : 1,4 kg (3 lb)

Article n° 00969931

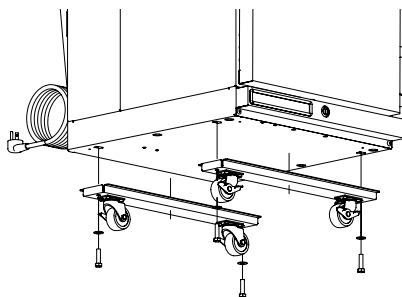


Organisation des bacs pour les unités sur paillasse

Pour les réfrigérateurs et congélateurs sur paillasse.

- jeu de six
- couleur au choix
- dimensions du bac extérieur : 7,62 cm x 10,16 cm x 20,32 cm (3,00" x 4,00" x 8,00")
- dimensions à l'expédition : 48,3 cm x 27,9 cm x 17,8 cm (19,00" x 11,00" x 7,00")
- poids à l'expédition : 1,8 kg (4 lb)

Article n° 01111947

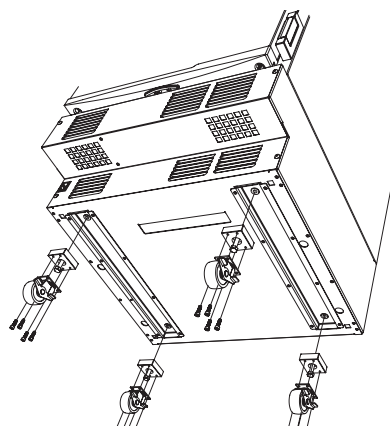


Kit de roulettes pour les unités sur paillasse

Les roulettes en option facilitent le déplacement des réfrigérateurs et des congélateurs sur paillasse pour nettoyer derrière eux.

- 4 roulettes robustes verrouillables
 - matériel de fixation inclus
 - les roulettes ajoutent 8,26 cm (3,25") à la hauteur de l'unité
- NOTE : les roulettes ne peuvent pas être utilisées avec les unités empilées ou un socle
- dimensions à l'expédition : 45,7 cm x 25,4 cm x 17,8 cm (18,00" x 10,00" x 7,00")
 - poids à l'expédition : 3 kg (6 lb)

Article n° 01053636



Kit de roulettes pour les unités sur pied

Les roulettes en option facilitent le déplacement des réfrigérateurs et des congélateurs Performance Plus pour nettoyer derrière eux.

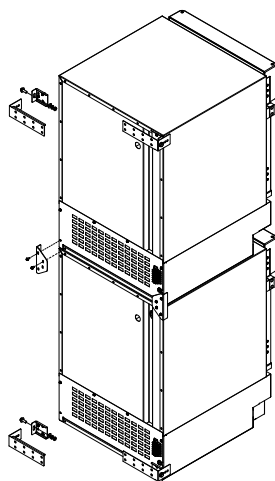
- 4 roulettes robustes (2 verrouillables, 2 non verrouillables)
- entretoises incluses
- les roulettes ajoutent 6,35 cm (2,50") à la hauteur de l'unité

NOTE : les roulettes ne peuvent pas être utilisées avec les unités empilées ou un socle de 43,2 cm (17,00")

- dimensions à l'expédition : 27,9 cm x 22,9 cm x 17,8 cm (11,00" x 9,00" x 7,00")
- poids à l'expédition : 1,8 kg (4 lb)

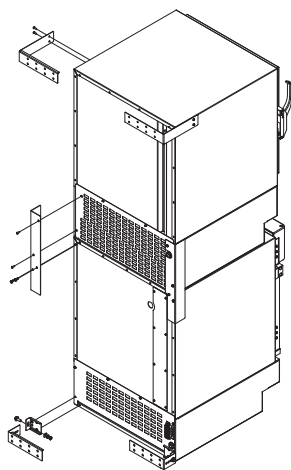
Article n° 01054006

(Convient aux modèles Performance Plus empilés sur des modèles Performance Plus)



Article n° 01067172

(Convient aux séries Legacy REF/FZR empilées sur des modèles Performance Plus)



Kits d'empilement pour les unités sur pied par-dessus des unités sur pied

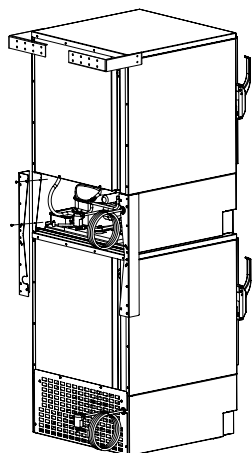
Les supports et le matériel d'ancrage mural optimisent la surface utile en permettant d'empiler toute combinaison de réfrigérateurs et de congélateurs Follett Performance Plus ou Legacy REF/FZR sur pied.

- le kit en acier inoxydable inclut les supports arrière pour fixer les unités entre elles
- supports muraux en acier inoxydable pour fixer la configuration empilée au mur
- garde-pied avant aligné en acier inoxydable inclus dans le kit pour l'unité inférieure
- dimensions à l'expédition : 71,1 cm x 40,6 cm x 12,7 cm (28,00" x 16,00" x 5,00")
- poids à l'expédition : 3,6 kg (8 lb)

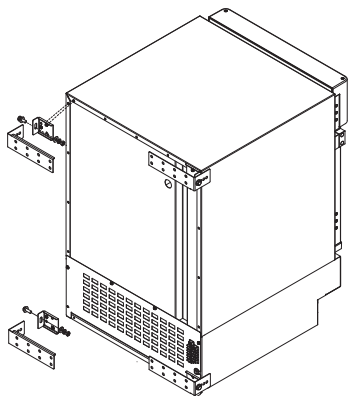
Modèles empilés	Largeur cm (po)	Profondeur avec poignée cm (po)	Hauteur cm (po)
Pour unités de 4 pi ³ sur unités de 4 pi ³	60,3 (23,75)	69,8 (27,50)	159,0 (62,62)
Pour unités de 5 pi ³ sur unités de 5 pi ³	60,3 (23,75)	69,8 (27,50)	173,0 (68,12)
Toute combinaison d'un REF/FZR 4 pi ³ et d'un REF/FZR 5 pi ³	60,3 (23,75)	69,8 (27,50)	166,0 (65,37)

Article n° 00926618

(Convient aux séries Legacy REF/FZR empilées sur des séries Legacy REF/ FZR)



Article n° 01059104

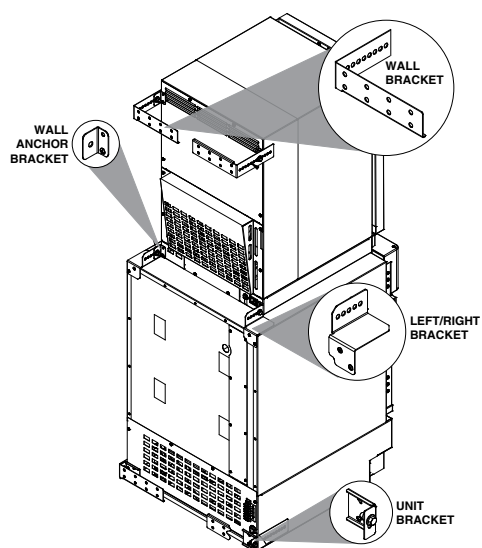


Support sismique pour les unités sur pied

Supports métalliques avec matériel inclus destinés à fixer les unités.

- dimensions à l'expédition : 27,9 cm x 22,9 cm x 17,8 cm (11,00" x 9,00" x 7,00")
- poids à l'expédition : 1,8 kg (4 lb)

Article n° 01100759

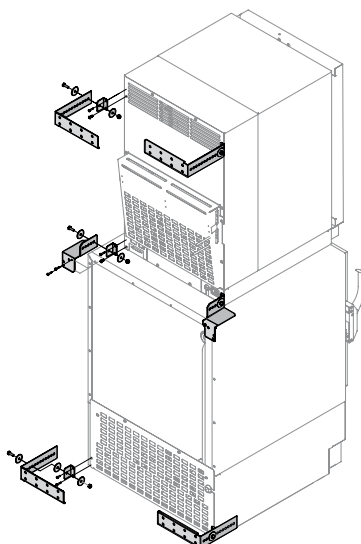


Kit d'empilement pour les unités sur paillasse par-dessus des unités sur pied

Le kit d'empilement en acier inoxydable optimise la surface utile en permettant l'empilement d'une combinaison de réfrigérateurs et de congélateurs Follett sur paillasse par-dessus des réfrigérateurs et des congélateurs Follett Performance Plus.

- le kit inclut des supports pour fixer les unités entre elles et ancrer l'empilement au mur
- dimensions à l'expédition : 63,5 cm x 35,6 cm x 35,6 cm (25,00" x 14,00" x 14,00")
- poids à l'expédition : 1,8 kg (4 lb)

Article n° 01142363

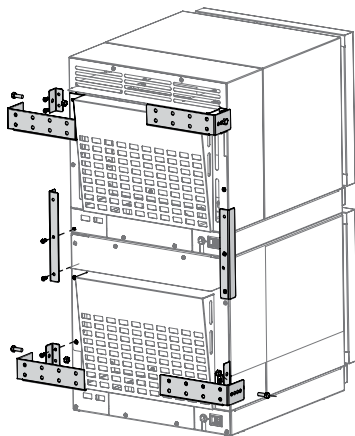


Kit d'empilement pour une unité sur paillasse par-dessus une unité de la série Legacy REF/FZR sur pied

Le kit d'empilement en acier inoxydable optimise la surface utile en permettant l'empilement d'un réfrigérateur ou d'un congélateur Follett sur paillasse par-dessus un réfrigérateur ou un congélateur Follett de la série Legacy REF/FZR.

- le kit inclut des supports pour fixer les unités entre elles et ancrer l'empilement au mur, ainsi qu'un garde-pied pour l'unité de la série Legacy REF/FZR.
- dimensions à l'expédition : 61,0 cm x 35,6 cm x 35,6 cm (24,00" x 14,00" x 14,00")
- poids à l'expédition : 4,5 kg (10 lb)

Article n° 01100742

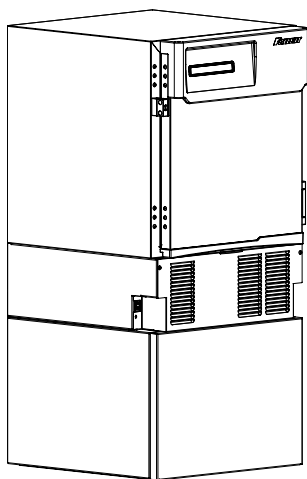


Kit d'empilement pour unités sur paillasse par-dessus unités sur paillasse

Le kit d'empilement en acier inoxydable optimise la surface utile en permettant l'empilement d'une combinaison de réfrigérateurs et de congélateurs Follett sur paillasse.

- le kit inclut des supports pour fixer les unités entre elles et ancrer l'empilement au mur
- dimensions à l'expédition : 27,9 cm x 22,9 cm x 17,8 cm (11,00" x 9,00" x 7,00")
- poids à l'expédition : 1,8 kg (4 lb)

Article n° 01059120

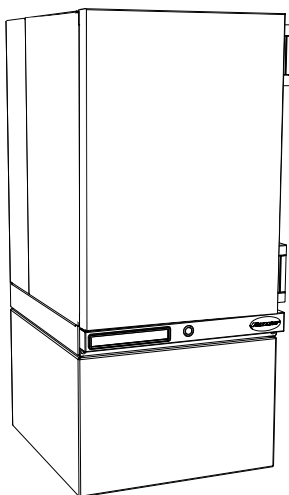


Socle de 43,2 cm (17,00") pour les unités sur pied

Le socle en acier inoxydable élève tout réfrigérateur ou congélateur sur pied Follett pour en faciliter l'accès.

- même empreinte que REF ou FZR : 60,3 cm x 61,0 cm (23,75" L x 24,00" P)
- pieds ajustables avec patins en plastique
- expédié dans un carton séparé
- inclut un garde-pied affleurant à la façade
- dimensions à l'expédition : 76,2 cm x 83,8 cm x 61,0 cm (30,00" x 33,00" x 24,00")
- poids à l'expédition : 31,3 kg (69 lb)

Article n° 01025881

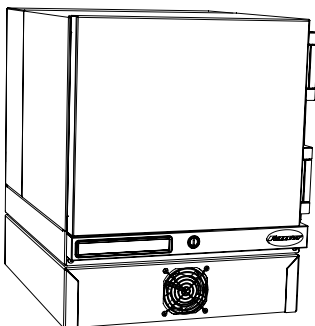


Socle de 30,5 cm (12,00") pour les unités sur paillasse

Un socle en acier inoxydable élève tout réfrigérateur ou congélateur Follett sur paillasse au-dessus du sol pour un accès amélioré. Cela nécessite un minimum de 5,08 cm (2,00") de chaque côté et de 20,32 cm (8,00") au-dessus pour la ventilation. Si un dégagement haut inférieur à 20,32 cm (8,00") est disponible, un dégagement à droite ou à gauche de 15,24 cm (6,00") est nécessaire.

- peut être utilisé avec les modèles REF1/FZR1 ou REF2/FZR2 - 47,2 cm (18,60") de large x 50,8 cm (20,00") de profondeur
- les pieds revêtus de caoutchouc protègent les surfaces et réduisent les mouvements de l'unité
- le socle est expédié dans un carton séparé
- dimensions à l'expédition : 61,0 cm x 61,0 cm x 53,3 cm (24,00" x 24,00" x 21,00")
- poids à l'expédition : 14,1 kg (31 lb)

Article n° 01025899

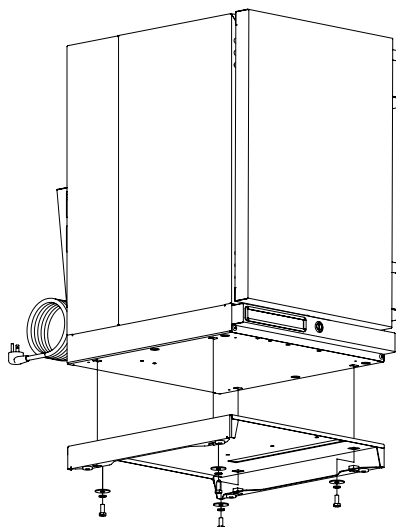


Socle de 11,43 cm (4,50") pour les unités sur pailleuse

Un socle ventilé fournit une circulation d'air supplémentaire pour éliminer le besoin d'un dégagement latéral sur tout réfrigérateur ou congélateur Follett sur pailleuse. Un dégagement supérieur minimal de 5,08 cm (2,00") est nécessaire.

- peut être utilisé avec les modèles REF1/FZR1 ou REF2/FZR2 - 47,2 cm (18,60") de large x 50,8 cm (20,00") de profondeur
- les pieds revêtus de caoutchouc protègent les surfaces et réduisent les mouvements de l'unité
- le socle est expédié dans un carton séparé
- dimensions à l'expédition : 61,0 cm x 61,0 cm x 17,8 cm (24,00" x 24,00" x 7,00")
- poids à l'expédition : 6,8 kg (15 lb)

Article n° 01184845

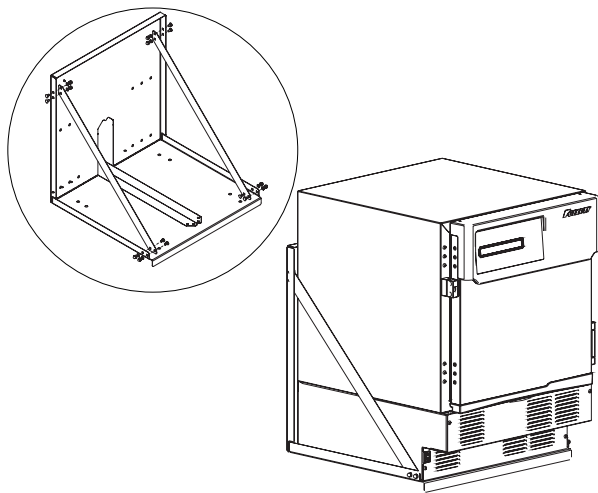


Socle de 5,08 cm (2,00") pour les unités sur pailleuse

Un socle en acier inoxydable élève tout réfrigérateur ou congélateur Follett sur pailleuse au-dessus du sol pour un accès amélioré. Cela nécessite un minimum de 5,08 cm (2,00") de chaque côté et de 20,32 cm (8,00") au-dessus pour la ventilation. Si un dégagement haut inférieur à 20,32 cm (8,00") est disponible, un dégagement à droite ou à gauche de 15,24 cm (6,00") est nécessaire.

- peut être utilisé avec les modèles REF1/FZR1 ou REF2/FZR2 - 47,2 cm (18,60") de large x 50,8 cm (20,00") de profondeur
- les pieds revêtus de caoutchouc protègent les surfaces et réduisent les mouvements de l'unité
- le socle et le matériel de fixation sont expédiés dans un carton séparé
- dimensions à l'expédition : 61,0 cm x 61,0 cm x 10,2 cm (24,00" x 24,00" x 4,00")
- poids à l'expédition : 5,4 kg (12 lb)

Article n° 00153700

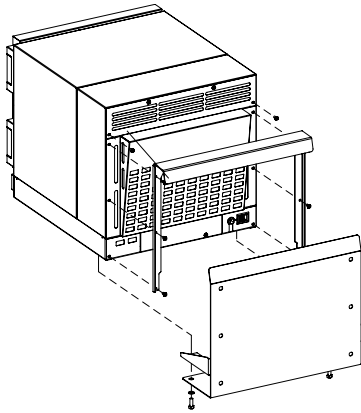


Support de montage mural pour les unités sur pied

Support mural avec matériel inclus destinés à fixer l'unité au mur.

- dimensions à l'expédition : 137,2 cm x 76,2 cm x 10,2 cm (54,00" x 30,00" x 4,00")
- poids à l'expédition : 15 kg (33 lb)

Article n° 00969949



Support de montage mural pour les unités sur paillasse

Plaque de fixation et supports métalliques avec matériel inclus destinés à fixer l'unité au mur.

- dimensions à l'expédition : 61,0 cm x 61,0 cm x 17,8 cm (24,00" x 24,00" x 7,00")
- poids à l'expédition : 7,7 kg (17 lb)

Article n° 00168674

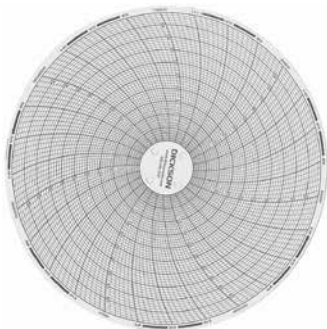


Module de surveillance de la température

Le module de surveillance de la température tout-en-un procure une sécurité supplémentaire pour le stockage des produits critiques.

- pour une utilisation avec tous les réfrigérateurs et les congélateurs sur paillasse et sur pied
- alarmes sonores et visuelles avec points de consigne haut et bas sélectionnables par l'utilisateur
- enregistreur de graphes compact avec graphiques sur 7 jours de 20,32 cm (8,00") faciles à lire
- affichage numérique de la température des produits
- indicateur d'état de l'alimentation LED
- contacts distants pour se connecter au système d'alarme central
- batterie de secours de (4) C
- inclut le flacon de simulation de produit et une boîte de 60 feuilles de 7 jours (-50 à 50)
- fil de sonde de 1.23 m (4')
- cordon d'alimentation de 1,8 m (6') et adaptateur secteur
- compact : 23.8 cm x 7.0 cm x 25.7 cm (9.375" x 2.75" x 10.125")
- garantie : 12 mois limités
- feuilles de rechange (boîte de 60, 7 jours, -50 à 50) (article n° 01574086)
- stylos de rechange (boîte de 6, rouge) (article n° 00162081)
- poids à l'expédition : 2,3 kg (7 lb)

Article n°01574078



Feuilles de rechange 15.24 cm (6')

Feuilles de rechange pour le module de surveillance de la température, article n° 00168674.

- boîte de 60, 7 jours, -50 à 50
- dimensions à l'expédition : 27,9 cm x 22,9 cm x 17,8 cm (11,00" x 9,00" x 7,00")
- poids à l'expédition : 0,5 kg (7 lb)

Article n° 01077841



Sonde NTC de remplacement avec certificat NIST de calibrage traçable

La sonde de température surveille les conditions de température intérieures d'un réfrigérateur ou d'un congélateur pour garantir un affichage et des alarmes corrects.

- certificat NIST de calibrage traçable
- fil de sonde de 4,6 m (15') avec extrémité en acier inoxydable immersible
- Flacon non inclus
- dimensions à l'expédition : 25,4 cm x 20,3 cm x 15,2 cm (10,00" x 8,00" x 6,00")
- Poids à l'expédition : 0,5 kg (1 lb)

FOLLETT et FOLLETT HEALTHCARE sont des marque déposées de Follett Products, LLC, enregistrées aux États-Unis. Follett se réserve le droit de modifier les spécifications à tout moment sans aucune obligation. Les certifications peuvent varier selon le pays d'origine.

Accessoires pour modèles sur paillasse et sur pied