



Dispensador de hielo y agua **Symphony Plus™**

Serie 110 FB de instalación sobre piso con máquina de hielo Chewblet®

Características

Capacidad de almacenamiento de hielo de 40,9 kg (90 lb)

Máquina de hielo desmontable enfriada por aire- o por agua con hasta 193,0 kg (425 lb) de producción diaria de hielo Chewblet

- el hielo suave, masticable y comprimido tipo nugget goza de más aceptación que otros tipos de hielo¹ y es ideal para la atención de pacientes
- el modo de descanso Quiet Night™ apaga la máquina cuando no se está usando

Diseñado pensando en la higiene

- el autolavado automático de la máquina de hielo elimina impurezas
- protección antimicrobiana Agion® a base de plata de componentes claves en contacto con hielo y agua²
- dispensado de hielo de palanca con una sola mano o infrarroja™

Diseño fiable, facilidad de servicio y limpieza

- la limpieza y desinfección de toda la máquina se hace en solo 1 hora
- el cuadro de control con pantalla LED permite conocer el estado de la máquina de un vistazo
- los paneles se retiran fácilmente para permitir el acceso a todos los componentes
- las piezas de la máquina de hielo son comunes para todos los dispensadores Symphony Plus
- el evaporador y el sinfín de acero inoxidable garantizan una prolongada vida útil

Ecológica

- refrigerante R290
- el proceso de producción continua de hielo utiliza menos electricidad y agua

Dispensador atractivo y duradero

- gabinete de acero inoxidable con adornos
- la bandeja de drenaje de polietileno, la rejilla y el dispensador son resistentes a la corrosión
- tapa superior bien fijada

Fácil instalación

- se suministra totalmente montada y con tres fáciles conexiones: eléctrica, agua y drenaje

Garantía

- 3 años sobre piezas y mano de obra, 5 años para las piezas del compresor

Certificación (se aplica a todos los productos a menos que se indique lo contrario)



Máquina de hielo desmontable para facilitar las operaciones de servicio



Configuraciones de modelos			
Capacidad de almacenamiento de hielo	Dispensado	Refrigeración de la máquina de hielo	Artículo
40,9 kg (90 lb)	Palanca	aire	110FB414A-L¹
		agua	110FB414W-L
	SensorSAFE	aire	110FB414A-S¹
		agua	110FB414W-S

¹ Disponible solo hielo, añadir -I. Modelos solo para hielo con certificación ENERGY STAR®. Ejemplo: 110FB414A-LI

Producción de hielo		
Temperaturas aire/agua	21/10 °C (70/50 °F)	32/21 °C (90/70 °F)
Refrigerada por aire	193,0 kg (425 lb)	154,4 kg (340 lb)
Refrigerada por agua	172,5 kg (380 lb)	149,8 kg (330 lb)
Consumo de energía por 45,4 kg (100 lb) de hielo	N/D	6,0 kWh refrigerado por aire 4,3 kWh refrigerado por agua
Consumo de agua del condensador	N/D	1,9 L/min (0,5 gal/min) a 21 °C (70 °F) agua
Consumo de agua	45,4 L (12,0 gal) de agua potable por 45,4 kg (100 lb) de hielo	

Accesorios

Filtros adicionales (véase impresos 1058 y 8320)

Producto limpiador ecológico para máquinas de hielo SafeCLEAN Plus™ (véase impresos 8295)

Accesorios adicionales Symphony Plus (véase lista de precios)

¹ Estudios independientes realizados por terceros. Contacte con Follett para más información.

² Descargo de responsabilidad: la protección antimicrobiana se limita a los componentes tratados y no trata el agua o el hielo.

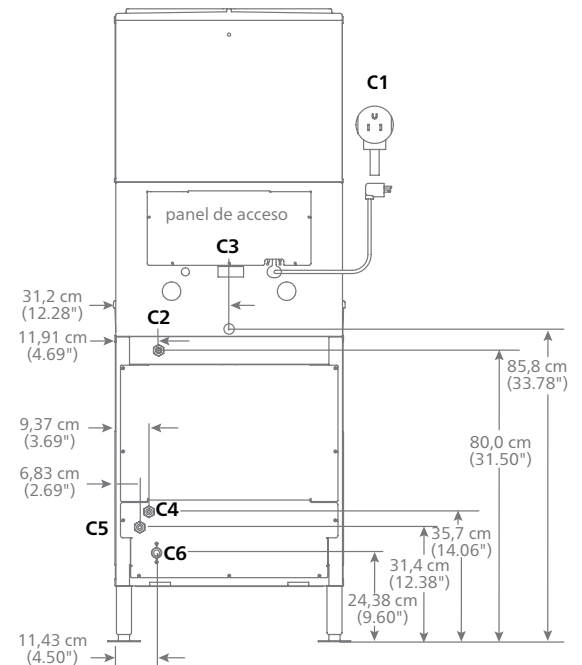
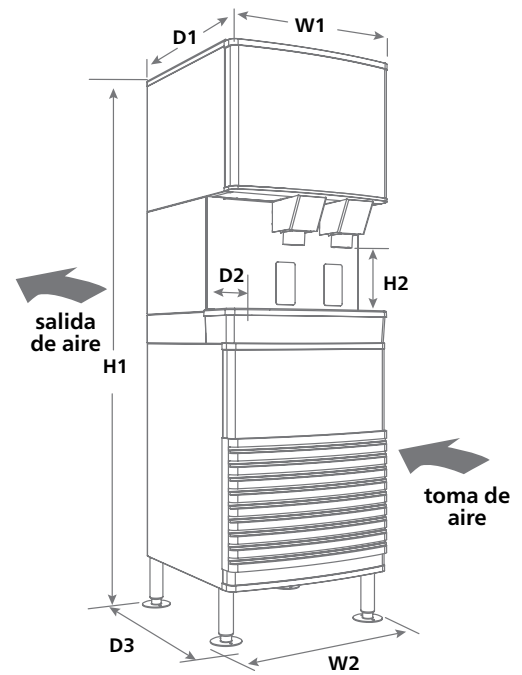
³ Las certificaciones no se aplican a los accesorios.

Especificaciones

Capacidad de almacenamiento de hielo	40,9 kg (90 lb)
W1 Ancho, dispensador	63,5 cm (25.00")
W2 Anchura, inferior	66,7 cm (26.25")
D1 Fondo, superior	71,8 cm (28.25")
D2 Fondo, bandeja de drenaje	17,8 cm (7.00")
D3 Fondo, inferior	74,8 cm (29.44")
H1 Altura	173,0 cm (68.12")
H2 Altura libre de dispensado	19,68 cm (7.75")
Espacio de ventilación	solo modelos enfriados por aire – 7,62 cm (3.00") derecha, izquierda y trasera, 10, 16 cm (4.00") superior
Espacio para servicio	modelos enfriados por aire – 30,5 cm (12.00") superior, 15,24 cm (6.00") lateral izquierdo unidades enfriadas por agua – 30,5 cm (12.00") superior
C1 115 V/60/1 sistema eléctrico	7.2 amp, cable de 2,5 m (8.1'), enchufe NEMA 5-15 90° aptos para hospitales.
C2 Entrada de agua, máquina de hielo y dispensador	3/8" FPT
C3 Drenaje, dispensador	3/4 " MPT
Conexiones de la máquina de hielo enfriada por agua	
C4 Entrada de condensador	3/8" FPT
C5 Drenaje de condensador	3/8" FPT
C6 Drenaje de la máquina de hielo	3/4 " MPT
Refrigerante	modelos enfriados por aire – R290, 99 g (3.40 oz) unidades enfriadas por agua – R290, 52 g (1.83 oz)
Temperatura del aire	10 - 38 °C (50 -100 °F)
Temperatura del agua	7 - 32 °C (45 - 90 °F)
Presión del agua potable	69 - 483 kpa (10 - 70 psi)
Presión del agua del condensador	69 - 125 kpa (10 - 125 psi)
Evacuación del calor	modelos enfriados por aire – 5000 BTU/hr modelos enfriados por agua – 1400 BTU/hr a aire, 3600 BTU/hr a agua
Requisitos de flujo de agua para modelos enfriados por agua	0,95 L/min (0.25 gal/min) a 10°C (50°F) 1,90 L/min (0.5 gal/min) a 21°C (70°F) 4,73 L/min (1.25 gal/min) a 32°C (90°F)
Peso neto aproximado	115 kg (253 lb)
Peso aproximado con embalaje	129 kg (285 lb)
NOTA: Solo para uso en interior	

RESUMEN DE ESPECIFICACIONES: (Elegir uno) Dispensador de ___ hielo y agua o ___ solo hielo de carga automática Follett® de montaje sobre piso, con 40,9 kg (90 lb) de almacenamiento, estación de agua y (elegir una) máquina de hielo en la base refrigerada por ___ aire o ___ refrigerada por agua. Máquina de hielo ecológica R290 y desmontable para su limpieza y mantenimiento. Máquina de hielo paraproducir aproximadamente 193,0 kg (425 lb) de hielo comprimido Chewblet tiponugget a una temperatura del aire de 21 °C (70 °F), temperatura del agua de 10 °C (50 °F). Máquina de hielo equipada con autolavado automático y modo descanso Quiet Night. Dispensador con control automático a nivel del depósito para arrancar y parar la máquina de hielo y circuitos separados para permitir que continúe la dispensación cuando se retira la máquina de hielo. Dispensador equipado con patas ajustables de 15,24 cm (6.00"), y parte superior de plástico y ligera que permite un acceso completo al área de almacenamiento de hielo para la carga manual y el hielo de reserva. Área de almacenamiento para aislar con espuma no HFC compatible con CARB. Cable de 2,5 m (8.1') y enchufe NEMA 5-15 90° apto para hospitales. Certificación NSF y UL.

Plano dimensional



ENERGY STAR y la marca ENERGY STAR son marcas comerciales registradas propiedad de la Agencia de Protección Ambiental de EE. UU. Agion es una marca registrada de Sciessent LLC. Calgon es una marca comercial con licencia de Nu-Calgon, en Estados Unidos. SYMPHONY PLUS, SAFE CLEAN PLUS, SENSORSAFE y QUIET NIGHT son marcas comerciales de Follett Products, LLC. CHEWBLET y FOLLETT son marcas registradas de Follett Products, LLC en EE.UU. Follett se reserva el derecho de cambiar las especificaciones en cualquier momento y sin ninguna obligación. Las certificaciones pueden variar según el país de origen.

Modelo sobre piso Serie 110 FB