

Accessoires pour réfrigérateurs et congélateurs

verticaux à une ou deux portes

Article n° 01059484 – REF12i

Article n° 01548809 – REF20i/FZR20i

Article n° 01548817 – REF25i/FZR25i



Étagère supplémentaire pour les réfrigérateurs REF12i, REF20i et REF25i et les congélateurs FZR20i et FZR25i de la gamme Infinity™

- comprend 1 étagère grillagée à revêtement époxy
- article n° 01059484 – REF12i
 - dimensions de l'étagère – 46,0 x 38,4 cm (L x P) (18,10" x 15,10")
 - dimensions à l'expédition – 50,8 x 44,7 x 12,7 cm (20,00" x 18,00" x 5,00")
 - poids à l'expédition – 2,3 kg (5 lb)
- article n° 01548809 – REF20i/FZR20i
 - dimensions de l'étagère – 56,4 x 47,0 cm (L x P) (22,20" x 18,50")
 - dimensions à l'expédition – 74,9 x 59,7 x 19,0 cm (29,50" x 23,50" x 7,50")
 - poids à l'expédition – 4 kg (9 lb)
- article n° 01548817 – REF25i/FZR25i
 - dimensions de l'étagère – 56,4 x 62,0 cm (L x P) (22,20" x 24,40")
 - dimensions à l'expédition – 74,9 x 59,7 x 19,0 cm (29,50" x 23,50" x 7,50")
 - poids à l'expédition – 5 kg (11 lb)

Article n° 01311976



Étagère supplémentaire pour les réfrigérateurs REF12-LB

Espacement de 1,27 cm (1/2") entre les étagères avec l'utilisation d'attaches de support. Maximum de 6 étagères par unité.

- comprend 1 étagère grillagée à revêtement époxy et 4 attaches
- dimensions de l'étagère – 45,7 x 48,3 cm (L x P) (18,00" x 19,00")
- dimensions à l'expédition – 61,0 x 61,0 x 10,2 cm (24,00" x 24,00" x 4,00")
- poids à l'expédition – 2,7 kg (6 lb)

Article n° 00927251 – REF20-LB, FZR20-LB

Article n° 00927269 – REF25-LB, REF45-LB,
FZR25-LB



Étagères supplémentaires pour les réfrigérateurs REF20-LB, REF25-LB et REF45-LB et les congélateurs FZR20-LB et FZR25-LB¹

Espacement de 1,27 cm (1/2") entre les étagères avec l'utilisation d'attaches de support.

- comprend 2 étagères grillagées à revêtement époxy et 8 attaches
- article n° 00927251 – REF20-LB et FZR20-LB
 - dimensions de l'étagère – 59,4 x 49,5 cm (L x P) (23,38" x 19,50")
 - dimensions à l'expédition – 61,0 x 61,0 x 17,8 cm (24,00" x 24,00" x 7,00")
 - poids à l'expédition – 7 kg (16 lb)
- article n° 00927269 – REF25-LB, REF45-LB et FZR25-LB
 - dimensions de l'étagère – 59,4 x 64,8 cm (L x P) (23,38" x 25,50")
 - dimensions à l'expédition – 73,2 x 73,7 x 20,3 cm (30,00" x 29,00" x 8,00")
 - poids à l'expédition – 8 kg (18 lb)

¹ Ne pas utiliser avec les modèles REFVAC20/REFVAC25-LB, REFVAC45-LB ou FZRVAC20/FZRVAC25-LB.

Article n° 01461268 – REFVAC20-LB, FZRVAC20-LB
Article n° 01460708 – REFVAC25-LB, REFVAC45-LB,
FZRVAC25-LB



Étagère supplémentaire pour les réfrigérateurs REFVAC20, REFVAC25-LB et REFVAC45-LB et les congélateurs FZRVAC20-LB et FZRVAC25-LB¹

Espacement de 1,27 cm (1/2") entre les étagères.

- comprend 1 étagère grillagée à revêtement époxy et 4 attaches
- Article n° 01461268 – REFVAC20-LB et FZRVAC20-LB
 - dimensions de l'étagère – 55,2 x 48,9 cm (L x P) (21,75" x 19,25")
 - dimensions à l'expédition – 76,2 x 61,00 x 20,3 cm (30,00" x 24,00" x 8,00")
 - poids à l'expédition – 6 kg (14 lb)
- article n° 01460708 – REFVAC25-LB, REFVAC45-LB et FZRVAC25-LB
 - dimensions de l'étagère – 55,2 x 64,1 cm (L x P) (21,75" x 24,19")
 - dimensions à l'expédition – 76,2 x 61,00 x 20,3 cm (30,00" x 24,00" x 8,00")
 - poids à l'expédition – 6 kg (14 lb)

¹ Ne pas utiliser avec les modèles REF20/REF25-LB, REF45-LB ou FZR20/FZR25-LB.

Article n° 01543925 – REF12i
Article n° 01548825 – REF20i
Article n° 01548833 – REF25i



Panier supplémentaire pour les réfrigérateurs REF12i, REF20i et REF25i de la gamme Infinity

- comprend 1 panier, 8 galets, 4 vis et écrous et 2 glissières
- article n° 01543925 – REF12i
 - dimensions du panier – 43,4 x 41,7 x 15,2 cm (17,10" x 16,40" x 6,00")
 - dimensions à l'expédition – 61,0 x 61,0 x 17,8 cm (24,00" x 24,00" x 7,00")
 - poids à l'expédition – 5 kg (11 lb)
- article n° 01548825 – REF20i
 - dimensions du panier – 55,2 x 48,9 x 14,9 cm (21,75" x 19,25" x 5,88")
 - dimensions à l'expédition – 76,2 x 61,0 x 20,3 cm (30,00" x 24,00" x 8,00")
 - poids à l'expédition – 6 kg (14 lb)
- article n° 01548833 – REF25i
 - dimensions du panier – 55,2 x 61,4 x 14,9 cm (21,75" x 24,19" x 5,88")
 - dimensions à l'expédition – 76,2 x 61,0 x 20,3 cm (30,00" x 24,00" x 8,00")
 - poids à l'expédition – 6 kg (14 lb)

Article n° 01543933 – REF12i
Article n° 01548841 – REF20i
Article n° 01548858 – REF25i
Article n° 01554492 – FZR20i
Article n° 01554500 – FZR25i



Tiroir supplémentaire pour les réfrigérateurs REF12i, REF20i et REF25i et les congélateurs FZR20i et FZR25i de la gamme Infinity

- comprend 1 tiroir, 8 galets, 4 vis et écrous et 2 glissières
- article n° 01543933 – REF12i
 - dimensions du tiroir – 37,2 x 44,8 x 7,62 cm (14,63" x 17,82" x 3,00")
 - dimensions à l'expédition – 61,0 x 61,0 x 17,8 cm (24,00" x 24,00" x 7,00")
 - poids à l'expédition – 5,4 kg (12 lb)
- article n° 01548841 – REF20i
 - dimensions du tiroir – 57,2 x 50,6 x 7,62 cm (22,50" x 19,94" x 3,00")
 - dimensions à l'expédition – 76,2 x 61,0 x 20,3 cm (30,00" x 24,00" x 8,00")
 - poids à l'expédition – 8 kg (17 lb)
- article n° 01548858 – REF25i
 - dimensions du tiroir – 57,2 x 65,4 x 7,62 cm (22,50" x 25,94" x 3,00")
 - dimensions à l'expédition – 76,2 x 61,0 x 20,3 cm (30,00" x 24,00" x 8,00")
 - poids à l'expédition – 10 kg (21 lb)
- article n° 01554492 – FZR20i
 - dimensions du tiroir – 57,2 x 50,6 x 7,62 cm (22,50" x 19,94" x 3,00")
 - dimensions à l'expédition – 76,2 x 61,0 x 20,3 cm (30,00" x 24,00" x 8,00")
 - poids à l'expédition – 8 kg (17 lb)
- article n° 01554500 – FZR25i
 - dimensions du tiroir – 57,2 x 65,4 x 7,62 cm (22,50" x 25,94" x 3,00")
 - dimensions à l'expédition – 76,2 x 61,0 x 20,3 cm (30,00" x 24,00" x 8,00")
 - poids à l'expédition – 10 kg (21 lb)

**Article n° 01140458 – REF20/25, REFVAC20/25,
REF45/REFVAC45 avant le numéro de série
Q86639 FZR20/25, FZRVAC20/25**



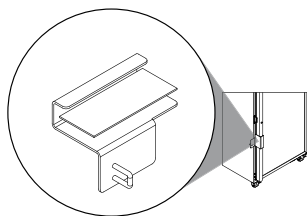
**Article n° 01540640 – REF45/REFVAC45 après le
numéro de série Q86638 et la gamme Infinity
(non illustrée)**

**Sonde de température RTD à branchement rapide de
rechange avec certificat d'étalonnage traçable NIST**

La sonde de température surveille les conditions de température
intérieures d'un réfrigérateur ou d'un congélateur pour garantir un
affichage et des alarmes corrects.

- certificat d'étalonnage traçable NIST
- flacon non inclus
- dimensions à l'expédition – 12,7 x 12,7 x 20,3 cm (5,00" x 5,00" x 8,00")
- poids à l'expédition – 0,5 kg (1 lb)

Article n° 00927202 – Pyxis®

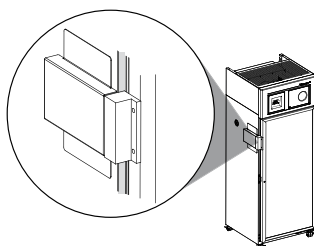


**Supports de porte compatibles avec le système de
distribution de médicaments**

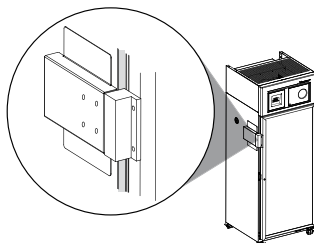
Les supports permettent la bonne installation des appareils de
verrouillage du système de distribution de médicaments sur les
réfrigérateurs et les congélateurs verticaux Follett.

- article n° 00927202 – Pyxis
- dégagement nécessaire pour le boîtier de verrouillage – 6,35 cm (2,50") du côté de la poignée
- dimensions à l'expédition – 27,9 x 22,9 x 17,8 cm (11,00" x 9,00" x 7,00")
- poids à l'expédition – 1 kg (3 lb)
- article n° 00966432 – Omnicell
- dégagement nécessaire pour le boîtier de verrouillage – 10,16 cm (4,00")
- dimensions à l'expédition – 48,3 x 27,9 x 20,3 cm (19,00" x 11,00" x 8,00")
- poids à l'expédition – 3 kg (7 lb)
- article n° 00978296 – medDISPENSE
- dégagement nécessaire pour le boîtier de verrouillage – 10,16 cm (4,00")
- dimensions à l'expédition – 40,6 x 33,0 x 17,8 cm (16,00" x 13,00" x 7,00")
- poids à l'expédition – 3 kg (7 lb)

Article n° 00966432 – Omnicell®



Article n° 00978296 – medDISPENSE®

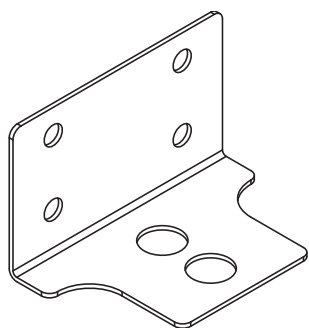


Article n° 00959296

Glycérine

Solution, utilisée comme tampon, pour stabiliser le relevé de la sonde de température afin d'obtenir l'affichage le plus précis possible de la température.

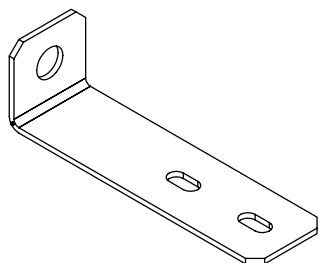
- flacon de 16 oz
- dimensions à l'expédition – 27,9 x 22,9 x 17,8 cm (11,00" x 9,00" x 7,00")
- poids à l'expédition – 0,9 kg (2 lb)

Article n° 01543883

Kit d'ancrage anti-sismique pour les réfrigérateurs REF12i de la gamme Infinity

Conçu pour fixer les réfrigérateurs verticaux REF12i au mur.

- dimensions à l'expédition – 27,9 x 22,9 x 17,8 cm (11,00" x 9,00" x 7,00")
- poids à l'expédition – 0,9 kg (2 lb)

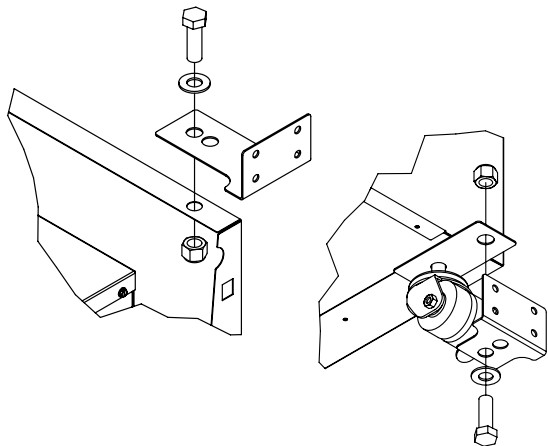
Article n° 01319441

Kit d'ancrage anti-sismique pour les réfrigérateurs REF12-LB

Conçu pour fixer les réfrigérateurs verticaux REF12-LB au mur.

- dimensions à l'expédition – 10,2 x 10,2 x 22,9 cm (4,00" x 4,00" x 9,00")
- poids à l'expédition – 0,9 kg (2 lb)

Article n° 00927194

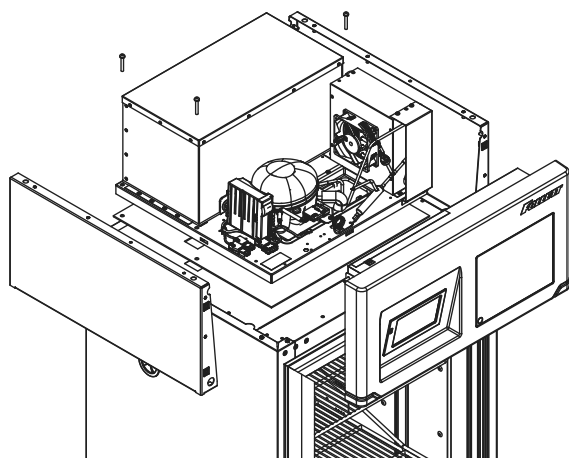


Kit d'ancrage anti-sismique pour les réfrigérateurs REF20i et REF25i et tous les réfrigérateurs et congélateurs REF/FZR20/25/45

Conçu pour fixer tous les réfrigérateurs et les congélateurs verticaux (sauf les modèles REF12) au mur.

- comprend une plaque de fixation, des supports métalliques et de la visserie
- le certificat contient des informations spécifiques pour garantir la conformité aux 2013 CBC et 2016 CBC
- dimensions à l'expédition – 27,9 x 22,9 x 17,8 cm (11,00" x 9,00" x 7,00")
- poids à l'expédition – 2 kg (3 lb)

Article n° 01548791

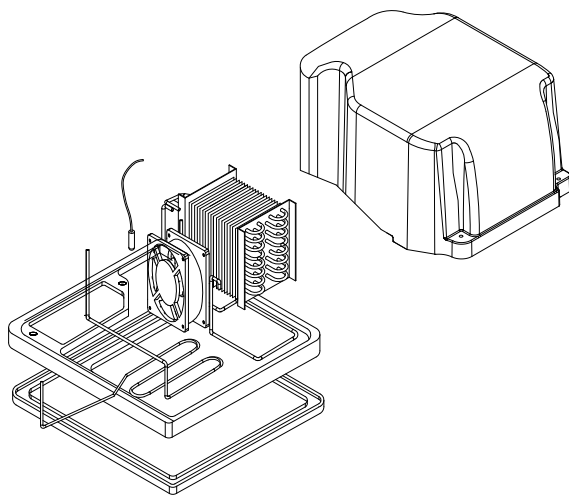


Module CRS (système frigorifique complet) de rechange pour les réfrigérateurs REF12i, REF20i et REF25i de la gamme Infinity

Permet la dépose et le remplacement du système frigorifique en bloc.

- dimensions à l'expédition – 78,7 x 68,6 x 58,4 cm (31,00" x 27,00" x 23,00")
- poids à l'expédition – 42 kg (92 lb)

Article n° 01312529

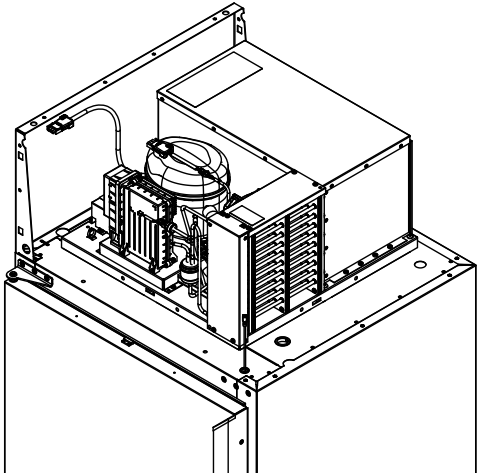


Module CRS (Système frigorifique complet) de rechange pour réfrigérateurs REF12-LB

Permet la dépose et le remplacement du système frigorifique en bloc.

- dimensions à l'expédition – 73,7 x 83,7 x 68,6 cm (29,00" x 29,00" x 27,00")
- poids à l'expédition – 30 kg (66 lb)

Article n° 01550870

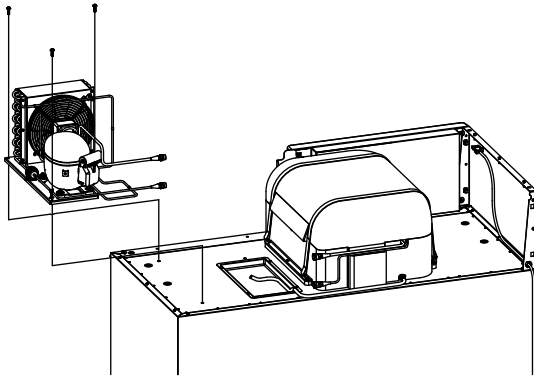


Module CRS (système frigorifique complet) de rechange pour les congélateurs FZR20i et FZR25i de la gamme Infinity

Permet la dépose et le remplacement du système frigorifique en bloc.

- garantie de 2 ans pour les pièces, 5 ans pour les pièces du compresseur, 2 ans pour la main-d'oeuvre
- dimensions à l'expédition – 78,7 x 68,6 x 58,4 cm (31,00" x 27,00" x 23,00")
- poids à l'expédition – 50 kg (110 lb)

Article n° 01147891



Module frigorifique côté haut de remplacement (unité complète de condensation) pour REF45

- dimensions à l'expédition – 76,2 x 83,8 x 83,8 cm (30,00" x 33,00" x 33,00")
- poids à l'expédition – 35 kg (77 lb)

Article n° 01528512



Enregistreur de données DWE-VFC

Enregistreur de données à affichage conforme à la norme VFC de Dickson, avec fonction Wi-Fi ou Ethernet. Livré avec un capteur à thermistance de glycol et étalonnage NIST en 1 point.

- comprend un enregistreur de données, une sonde, un certificat d'étalonnage et un câble USB (abonnement vendu séparément, veuillez contacter Dickson pour connaître les prix)
- type d'alarme – texte, e-mail, appel téléphonique, audio et visuelle
- enregistrement local de 400 000 points d'échantillonnage
- alimentation en courant alternatif avec batterie rechargeable (une semaine d'alimentation de secours)
- un port de capteur
- conforme aux normes VFC/CDC
- dimensions – 4,3 x 10,8 x 10,8 cm (1,70" x 4,25" x 4,25")
- dimensions à l'expédition – 20,3 x 12,7 x 12,7 cm (8,00" x 5,00" x 5,00")
- poids à l'expédition – 1,8 kg (4 lb)

Article n° 01528538



Enregistreur de données TWP-VFC

Enregistreur de données à affichage conforme à la norme VFC de Dickson, avec fonction Wi-Fi ou Power Over Ethernet. Livré avec un capteur à thermistance de glycol et étalonnage NIST en 1 point.

- comprend un enregistreur de données, une sonde, un certificat d'étalonnage et un câble USB (abonnement vendu séparément, veuillez contacter Dickson pour connaître les prix)
- type d'alarme – texte, e-mail, appel téléphonique, audio/visuelle
- enregistrement local de 1 million de points d'échantillonnage
- alimentation en courant alternatif avec batterie rechargeable (70 heures d'alimentation de secours)
- deux ports de capteur
- Écran tactile LCD
- conforme aux normes VFC/CDC
- dimensions – 21,00 x 4,5 x 18,00 cm (8,50" x 1,75" x 7,00")
- dimensions à l'expédition – 28,00 x 22,9 x 22,9 cm (11,00" x 9,00" x 9,00")
- poids à l'expédition – 1,8 kg (4 lb)

Article n° 01539691



Capteur de température et d'humidité ambiantes

Le capteur de température et d'humidité ambiante Dickson (angle droit) est parfait pour la surveillance des salles blanches et autres.

- précision de la température +/-0,4 °C de -6,7 à 50,0 °C 1,0 °C (+/-0,8 °F de 20,0 à 122,0 °F 1,8 °F)
- plage de température -40,0 à 85,0 °C (-40,0 à 185,0 °F)
- précision de l'humidité +/-2,0 % HR de 5,0 à 95,0 % HR
- dimensions à l'expédition – 20,3 x 12,7 x 12,7 cm (8,00" x 5,00" x 5,00")
- poids à l'expédition – 1,4 kg (3 lb)

Omnicell est une marque déposée d'Omniceil, Inc. aux États-Unis.
Pyxis est une marque déposée de CareFusion aux États-Unis et dans d'autres pays.
medDISPENSE est une marque déposée d'InterMetro Industries Corp. aux États-Unis et dans d'autres pays.
INFINITY SERIES est une marque de commerce de Follett Products, LLC.
FOLLETT et FOLLETT HEALTHCARE sont des marques déposées de Follett Products, LLC, enregistrées aux États-Unis.
Follett se réserve le droit de modifier les spécifications à tout moment sans aucune obligation.