

Installation Instructions

The following procedure will guide you in updating the user interface on the Champion 7 and Champion 15 unit.

Parts needed

- USB with software update

Tools needed

- Phillips head screwdriver

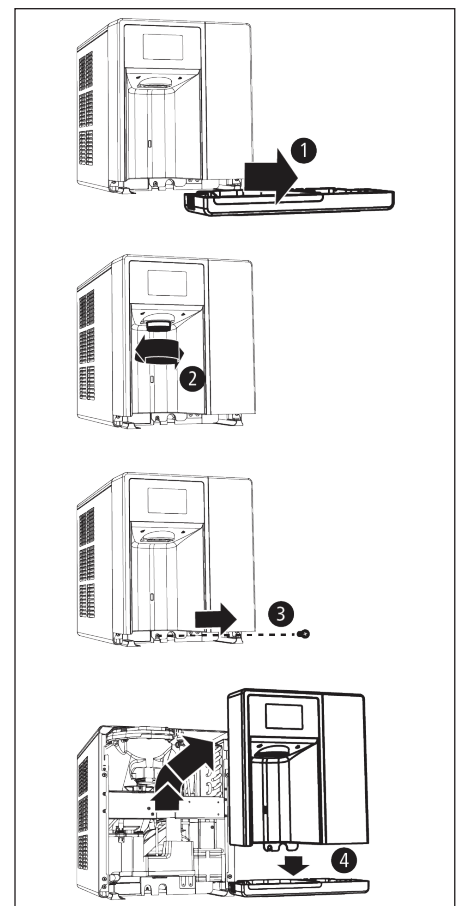
Procedure

CAUTION!

Except for routine cleaning and sanitizing, only qualified technicians should attempt to service or maintain this equipment.

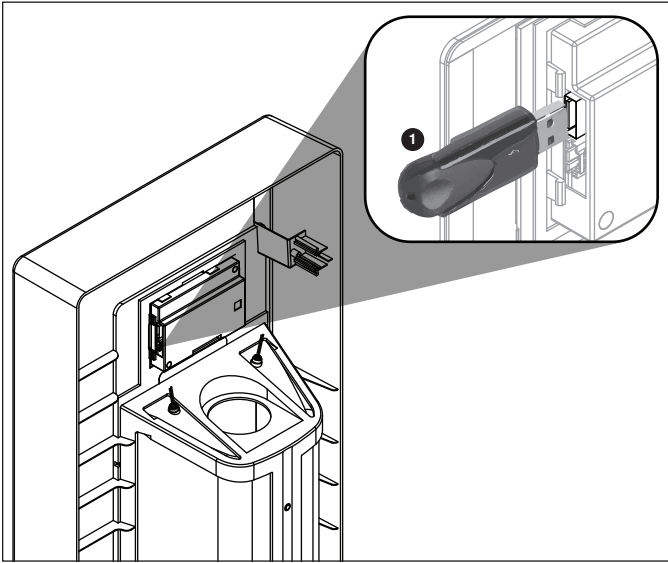
1. Remove the drip tray by pulling straight forward (**Fig. 1.1**).
2. Unscrew the chute (**Fig. 1.2**).
3. Remove the one screw securing the front cover (**Fig. 1.3**).
4. Remove the front cover and set aside. Follett recommends setting the cover on the drip tray, which provides a stable base. Be careful not to stretch or damage any cables connecting the front cover to the unit (**Fig. 1.4**).
5. Ensure that the unit has power. Power on the unit using the switch switch located on the back of the unit.

Fig. 1



6. Plug in the USB stick (Fig. 2).

Fig. 2



7. On the user interface, press FOLLETT-?-FOLLETT.

8. Press the Service button.

9. Press the Advanced button.

10. Enter the password, 1111. Then press the right arrow (➤).

11. Press the Factory configuration button.

12. Touch the model entry box. If you have:

- An ice, water, hot water dispenser without a filter, enter HOTNF
- An ice, water, hot water dispenser with a filter enter HOTF
- An ice and water dispenser without a filter, enter ICEWTRNF.
- An ice and water dispenser with a filter, enter ICEWTRF.
- An ice only dispenser without a filter, enter ICEONLYNF.
- An ice only dispenser with filter, enter ICEONLYF

13. Press the right arrow (➤).

14. Wait for the user interface to show 'configuration successful', this will take about 10 seconds.

15. Use the switch on the back of the unit to power off the dispenser.

16. Wait 10 seconds and then power the unit back on again.

17. USB stick will start flashing. Wait for it to stop flashing, and then wait an additional 10 seconds.

18. Power unit off again.

19. Remove the USB stick.

20. Reinstall the front cover.

21. Reinstall the one screw securing the front cover.

22. Screw in the ice chute.

23. Reinstall the drip tray.

24. Power unit on again.

Horizon Elite and Chewblet are trademarks of Follett Products, LLC, registered in US.
Follett is a registered trademark of Follett Products, LLC, registered in US.

Instrucciones de instalación

El siguiente procedimiento le guiará para actualizar la interfaz de usuario en el equipo Champion 7 y Champion 15.

Piezas necesarias

- USB con actualización de software

Herramientas necesarias

- Destornillador de cabeza Philips

Procedimiento

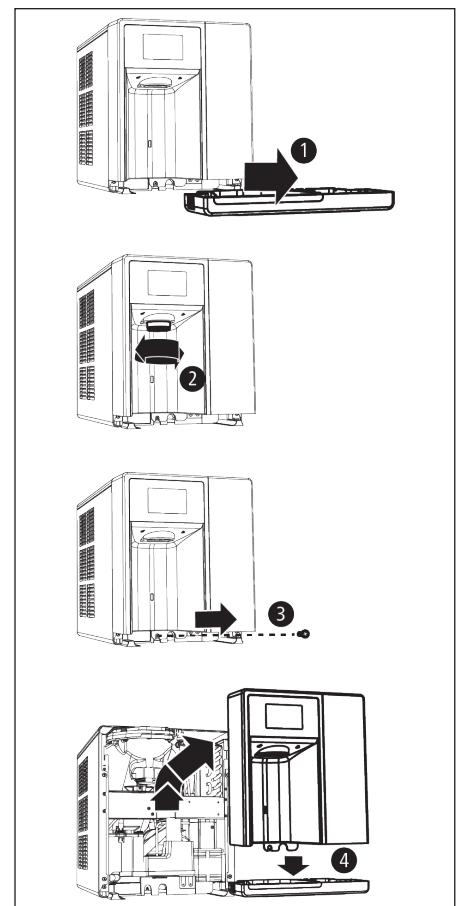


¡PRECAUCIÓN!

Exceptuando las rutinas de limpieza y desinfección, el servicio o mantenimiento de este aparato debe ser realizado únicamente por técnicos cualificados.

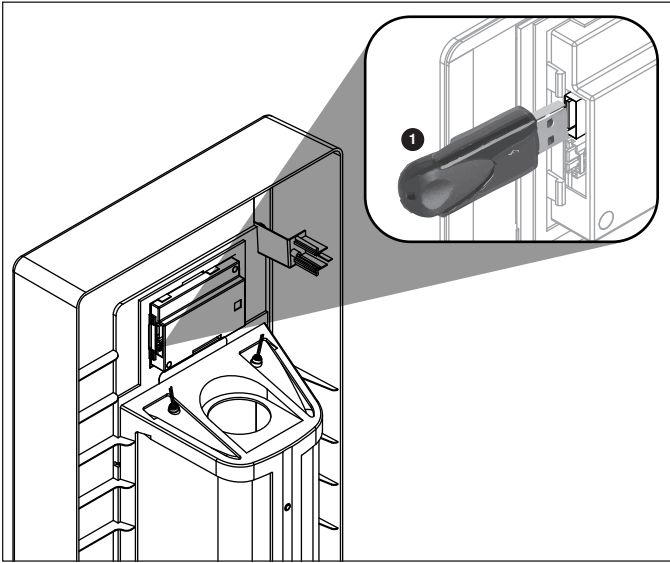
1. Retire la bandeja de goteo tirando de ella hacia delante (**Fig. 1.1**).
2. Desenrosque el conducto (**Fig. 1.2**).
3. Retire el único tornillo que sujeta la tapa frontal (**fig. 1.3**).
4. Retire la tapa frontal y déjela a un lado. Follett recomienda colocar la tapa sobre la bandeja de goteo, que proporciona una base estable. Tenga cuidado de no estirar ni dañar los cables que conectan la tapa frontal al equipo (**Fig. 1.4**).
5. Asegúrese de que la unidad tiene corriente. Encienda la unidad utilizando el interruptor situado en la parte posterior de la unidad.

Fig. 1



6. Conecte la memoria USB (Fig. 2).

Fig. 2



7. En la interfaz de usuario, pulse FOLLETT-?-FOLLETT.
8. Pulse el botón Servicio.
9. Pulse el botón Avanzado.
10. Introduzca la contraseña: 1111. A continuación, pulse la flecha derecha (▶).
11. Pulse el botón Configuración de fábrica.
12. Toque la casilla de introducción del modelo. Si tiene:
 - Un dispensador de hielo, agua y agua caliente sin filtro, introduzca HOTNF
 - Un dispensador de hielo, agua y agua caliente con filtro, introduzca HOTF
 - Un dispensador de hielo y agua sin filtro, introduzca ICEWTRNF.
 - Un dispensador de hielo y agua con filtro, introduzca ICEWTRF.
 - Un dispensador solo de hielo sin filtro, introduzca ICEONLYNF.
 - Un dispensador solo de hielo con filtro, introduzca ICEONLYF.
13. Pulse la flecha derecha (▶).
14. Espere a que la interfaz de usuario muestre «Configuración correcta». Tardará unos 10 segundos.
15. Utilice el interruptor situado en la parte posterior de la unidad para apagar el dispensador.
16. Espere 10 segundos y vuelva a encender la unidad.
17. La memoria USB empezará a parpadear. Espere a que deje de parpadear y, a continuación, espere otros 10 segundos.
18. Vuelva a apagar la unidad.
19. Retire la memoria USB.
20. Vuelva a instalar la tapa frontal.
21. Vuelva a colocar el único tornillo que sujeta la tapa frontal.
22. Atornille el conducto de hielo.
23. Vuelva a instalar la bandeja recoge gotas.
24. Vuelva a encender la unidad.

Horizon Elite y Chewblet son marcas comerciales de Follett Products, LLC, registradas en EE. UU.
Follett es una marca registrada de Follett Products, LLC, registrada en EE. UU.