

Serie E7-RD Eis- und Wasserspender mit Chewblet®-Eismaschine

Tischmodell mit Ablauf hinten



Abgebildet mit optionalem Unterteil Nr. 00956292

Merkmale

Kompakte Größe, nur 44,8 cm (17,62") hoch, um auf Schranktischoberflächen unter standardmäßig montierten Hängeschränken zu passen

3,2 kg (7 lb) Eisvorratskapazität

Komplette luftgekühlte Eismaschine mit einer täglichen Produktion an beliebtem Chewblet-Eis bis zu 54,4 kg (120 lb)

- weiches, kaubares, komprimiertes Nuggeteis wird Eiswürfeln vorgezogen¹
- umweltfreundliches Kältemittel R134a ohne potentiellen Ozonabbau
- energiesparender Schlafmodus
- leise Produktion ohne geräuschvolle Eisgewinnungszyklen

Haltbarer, attraktiver Eis- und Wasserspender

- modernes Design, Edelstahl-Außenflächen mit dekorativen Akzenten
- bei der Eisabgabe wird ein sanft leuchtendes blaues Licht eingeschaltet, das die Entnahmestelle beleuchtet
- leicht zu reinigende, herausnehmbare 590-ml-Tropfschale (20 oz)
- die Oberseite des Eisbereiters kann mit 16 kg (35 lb) belastet werden

Hygienische Konstruktion

- antimikrobieller Agion®-Produktschutz auf Silberbasis bei kritischen Komponenten, die mit Eis und Wasser in Kontakt kommen²
- durch die hygienische Eisbereitung wird die Möglichkeit von Verunreinigungen verringert

Installation

- wird komplett montiert geliefert

Garantie

- 2 Jahre auf Teile und Verarbeitung, 5 Jahre auf Kompressorteile

Zubehör

Unterteil zur Umrüstung von Tischmodellen (Artikelnr. 00956292)

10,16-cm-Zubehörfüße (4,00") für CI-Tischmodelle (Artikelnr. 00956300)

15,24-cm-Zubehörfüße (6.00") für optionales Unterteil (Artikelnr. 00956318)

Tropfschalen-Ablaufsatz für Tischmodelle (einschließlich 10,16-cm-Füßen (4,00")) (Artikelnr. 00981977)

Tropfschalen-Ablaufsatz für Modelle außer Tischmodellen (Artikelnr. 00956375)

Claris®-Filtriersystem zur Reduzierung der Wasserhärte (Artikelnr. 00986059)

Modellkonfigurationen – 230 V 50 Hz		
Eisvorratskapazität	Konfiguration	Artikelnummer
3,2 kg (7 lb)	Tischmodell Eis und Wasser	E7CI100A-IW-NF-ST-RD
	Tischmodell nur Eis	E7CI100A-NW-NF-ST-RD

Posten

Artikel

Follett Europe Polska Sp. z o.o.
Mokry Dwór 26C 83-021 Wiślina, Polen
Tel.: +48 (58) 785-6140 | Fax: +48 (58) 785-6159
folletteurope.com

801 Church Lane | Easton, PA 18040, USA
1.610.252.7301 | Fax: +1.610.250.0696 | follettice.com

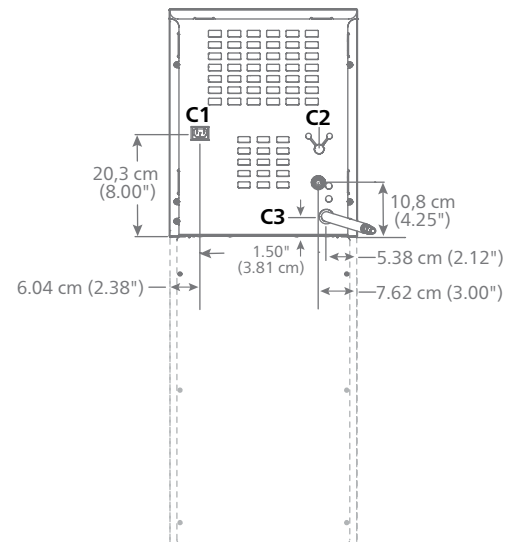
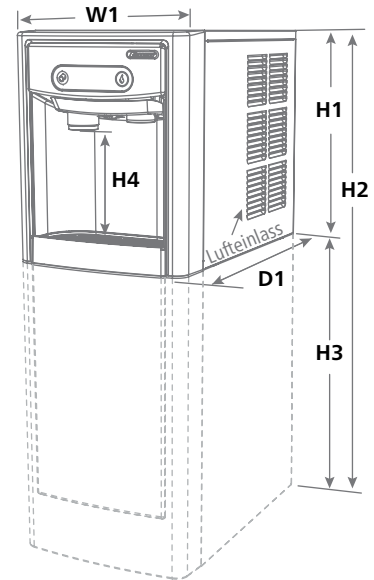
FOLLETT®

Technische Daten

Eisvorratskapazität	3,2 kg (7 lb)
W1 Breite	37,1 cm (14.62")
D1 Tiefe	56,2 cm (22.12")
H1 Höhe – Tischmodelle	44,8 cm (17.62")
H2 Höhe mit optionalem Unterteil	106,7 cm (42.00")
H3 Höhe, optionales Unterteil	62,0 cm (24.41")
H4 Ausgabehöhe	21,59 cm (8.50")
Belüftungsfreiraum	7,62 cm (3.00") an jeder Seite
Freiraum für Service	7,62 cm (3.00") hinten und an jeder Seite des Eisbereiters
C1 Elektrik 230 V/50/1	5 A. Anschluss an dezidierten 10-A-Stromkreis, Sicherung oder Unterbrecher. Das Aggregat hat hinten einen IEC-60320-C13-Stecker für eine passende modulare Leitung.
C2 Wassereinlass	1/4" MPT
C3 Ablauf	1/2" ID
Lufttemperatur	10–38 °C (50–100 °F)
Wassertemperatur	4–32 °C (40–90 °F)
Wasserdruck	69–483 kPa (10–70 psi)
Eisproduktion bei 21 °C (70 °F) Luft und 10 °C (50 °F) Wasser	54,4 kg (120 lb)
Eisproduktion bei 32 °C (90 °F) Luft und 21 °C (70 °F) Wasser	40,8 kg (90 lb)
Energieverbrauch 32 °C (90 °F) Luft und 21 °C (70 °F) Wasser	7,1 kWh pro 45,4 kg (100 lb) Eis
Wärmeabfuhr	498 W (1700 BTU/hr)
Wasserverbrauch	45,4 l (12 gal) Trinkwasser pro 45,4 kg (100 lb) Eis
Ungefähres Nettogewicht	34 kg (74 lb)
Ungefähres Liefergewicht	41 kg (90 lb)
HINWEIS: Nur für den Einsatz in Gebäuden. Konstruktion für gewerbliche Einsätze. Follett kann keine hausinternen Leistungen für Privatinstallationen erbringen.	

KURZSPEZIFIKATION: (eine Option wählen) ___ Eis- und Wasserspender oder ___ nur Eisspender für automatische Follett®-Beladung als Tischmodell, mit 3,2 kg (7 lb) Speicherkapazität. Umweltfreundliche R134a-Eismaschine für Luftkühlung. Eismaschine zur Erzeugung von ca. 54,4 kg (120 lb) komprimiertem Chewblet-Nuggeteis bei 21 °C (70 °F) Lufttemperatur und 10 °C (50 °F) Wassertemperatur. Eismaschine zur Ausstattung mit Leiterplatte und Diagnostik für einfache Wartung und mit kapazitiver Touchscreen-Benutzeroberfläche. Lagerungsbereich zur Isolierung mit FCKW-freiem hochdichtem Direkteinschäumungs-Polyurethan. 230 V/50/1. Das Gerät hat hinten einen IEC-60320-C13-Stecker für ein geeignetes modulares Kabel. CE-Kennzeichnung.

Maßzeichnung



- 1 Unabhängige Untersuchungen von dritter Seite. Fragen Sie Follett nach Einzelheiten.
- 2 Haftungsausschluss: Antimikrobieller Schutz ist auf die behandelten Komponenten beschränkt und behandelt kein Wasser oder Eis.

Clarix ist eine eingetragene Marke der Aquis GmbH in der Schweiz.
Agion ist eine eingetragene Marke von Sciessent LLC.
Chewblet und Follett sind in den USA eingetragene Marken von Follett LLC.
Follett behält sich das Recht vor, Spezifikationen jederzeit unverbindlich zu ändern. Zertifizierungen können je nach Ursprungsland abweichen.

Tischmodell Serie E7-RD