



# Ice Pro™ Serie DB650

Automatisches Eisabfüll- und -ausgabesystem

## Merkmale

### Schnelle, arbeitssparende Eisausgabe

- Lagerung von bis zu 295 kg (650 lb) Eis
- Eis braucht nicht aus dem Behälter geschaufelt zu werden
- Pro Minute können bis zu 8 3,6-kg (8 lb)-Beutel gefüllt werden
- Automatischer Schüttelvorgang verhindert Brückenbildung des Eises
- Drucktastenbetätigung zur automatischen Ausgabe von Eis mit einer Geschwindigkeit von bis zu 34 kg (75 lb)/Min.

### Frischeres Eis

- Das Eis, das zuerst hereinkommt, kommt auch zuerst heraus

### Eiskompatibilität

- Ausgabe der meisten Eiswürfel bis zu 2,54 cm (1.00") und des von Kunden bevorzugten Chewblet®-Eises in die meisten Wagen und Behälter

### Haltbare, benutzerfreundliche Konstruktion

- Beutelgestell einstellbar für bis zu 9-kg (20 lb)-Eisbeutel, kann zum Füllen von Behältern wie Totes™-Eisträgern oder kleinen Eiskühlern verwendet werden
- Beutelgestell abnehmbar für Wagen oder Kühler bis zu 71,1 cm (28.00") Höhe
- Einfache Steuerung per Drucktaste oder zeitgesteuerte Ausgabe
- Beutelöffner öffnet Beutel automatisch mit Gebläse
- Behälter aus korrosionsbeständigem Polyethylen
- Ausgabekomponenten einfach abnehmbar zur Reinigung
- Ein abnehmbares, verschließbares Sichtfenster verhindert unbefugten Zugang zum Eis und ermöglicht vollen Zugang zur Reinigung
- Zugang für Wartungsarbeiten von vorne und der Seite
- Beutelhaltestifte schnell einstellbar für Eisbeutel mit Drahtbügel mit 12,7-cm (5.00")-bis 25,4-cm (10.00")-Löchern in der Mitte

### Im Lieferumfang enthalten:

- 125 3,6-kg (8 lb)-Eisbeutel und Nachbestellinformationen
- Beutelgestell
- Reinigungsbürste und Bügel

## Zubehör

- 3,6-kg-Eisbeutel (Artikelnr. 00116434)
- 9-kg (20 lb)-Eisbeutel (Artikelnr. 00138370)
- Bostitch® P-7 C-Ringzange zum Verschließen der Beutel (Artikelnr. 00137711)
- Drahtklammern, stumpfe C-Ringe aus Aluminium für Bostitch-Zange P-7 (Artikelnr. 00137729)
- Fußpedal (Artikelnr. 00932517)
- Abfüllsatz für Kannen und Kühler (Artikelnr. 00979013)

| Modellkonfigurationen      |            |                 |
|----------------------------|------------|-----------------|
| Eisvorratskapazität        | Spannung   | Artikelnummer   |
| <b>295 kg<br/>(650 lb)</b> | 220 V/60/1 | <b>DB650SA</b>  |
|                            | 230 V/50/1 | <b>EDB650SA</b> |

Posten

Artikel

Follett Europe Polska Sp. z o.o.  
Mokry Dwór 26C 83-021 Wiślina, Poland  
+48 (58) 785-6140 | Fax: +48 (58) 785-6159  
folletteurope.com

801 Church Lane | Easton, PA 18040, USA  
1.610.252.7301 | Fax: +1.610.250.0696 | follettice.com

**FOLLETT®**

## Technische Daten

|   |  |
|---|--|
| Maximale Behälterkapazität <sup>1</sup> | 295 kg (650 lb)  |
| Kubikinhalt                             | 0,57 m <sup>3</sup> (20 cu ft)   |
| <b>W1</b> Breite                        | 85,7 cm (33.75")   |
| <b>W2</b> Breite, Behälteroberteil      | 77,1 cm (30.38")   |
| <b>D1</b> Tiefe, ohne Beutelgestell     | 118,7 cm (46.75")  |
| <b>D2</b> Tiefe, Behälteroberteil       | 79,4 cm (31.25")   |
| <b>D3</b> Tiefe, mit Beutelgestell      | 122,6 cm (48.25")  |
| <b>H1</b> Höhe <sup>2</sup>             | 165.1 cm (65.00"), verstellbar   |
| <b>W3</b> Tropfschalenbreite            | 42,5 cm (16.75")   |
| <b>D4</b> Tropfschalentiefe             | 25,7 cm (10.12")   |
| <b>L1</b> Ausgabehöhe                   | 71,1 cm (28.00")   |
| <b>L2</b> Beutelgestell, Ausgabehöhe    | 66,0 cm (26.00")   |
| Installationsfreiraum                   | 87,0 cm (34.25") breiter Türdurchgang  |
| Freiraum für Service                    | 30,5 cm (12.00") rechts  |
| <b>C1</b> Stromversorgung <sup>3</sup>  | 2,5 A, Sicherung max. 15 A. 2,10-m-Kabel mit NEMA-Stecker 6-15.                          |
| 220 V/60/1                              |  |
| <b>C2</b> Stromversorgung <sup>3</sup>  | 2,4 A, Sicherung max. 15 A. Nur Kabel. Beim Anschluss maßgebliche Bestimmungen beachten. |
| 230 - 240 V/50/1                        |  |
| <b>L3</b> Ablass <sup>4</sup>           | 1.00" FPT  |
| Ausgabegeschwindigkeit                  | bis zu 34 kg (75 lb) pro Minute  |
| Eiskompatibilität                       | alle Eisarten außer Flockeneis bis zu 2,54 cm (1.00") Kantenlänge                        |
| Liefergewicht                           | 205 kg (460 lb)  |

HINWEIS: Nur für Anwendungen in Gebäuden

Kurzspezifikation: Automatisches Eisvorrats- und Ausgabesystem Follett (eine Option wählen) \_\_\_\_\_ 220 V DB650SA oder \_\_\_\_\_ 230 - 240 V EDB650SA mit erhöhtem Behälter und Unterteil. Behälterkapazität für bis zu 295 kg (650 lb) Eis. Ausgabegeschwindigkeit ca. 34 kg (75 lb)/Min. Zweipositions-Eisauflasrutsche mit Wählhebel ermöglicht Füllen von Beuteln oder anderen Behältern. Klares verschließbares Inspektionsfenster mit Verriegelungsschalter zur Verhinderung des Betriebs bei abgenommenem Fenster. Trichter aus doppelwandigem rotationsgegossenem Polyethylen. Robustes Rührsystem mit zwei Edelstahl-Rührwerken und Motoren. Ausstoßschnecke aus rotationsgegossenem Kunststoff, Antrieb durch 1/4-PS-Motor. Aktivierung der Ausgabefunktion durch Drucktaste. Ausgabevorrichtung mit Haltestiften für Beutel, zeitgesteuerter Ausgabe und Gebläsefunktion für automatische Beutelöffnung. Ausgabevorrichtung mit NSF-, UL- und cUL-Auflistung.

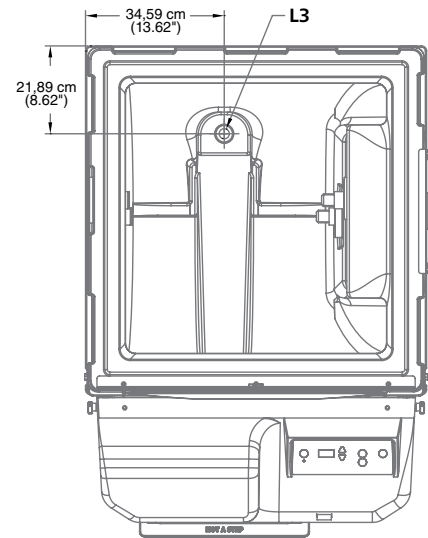
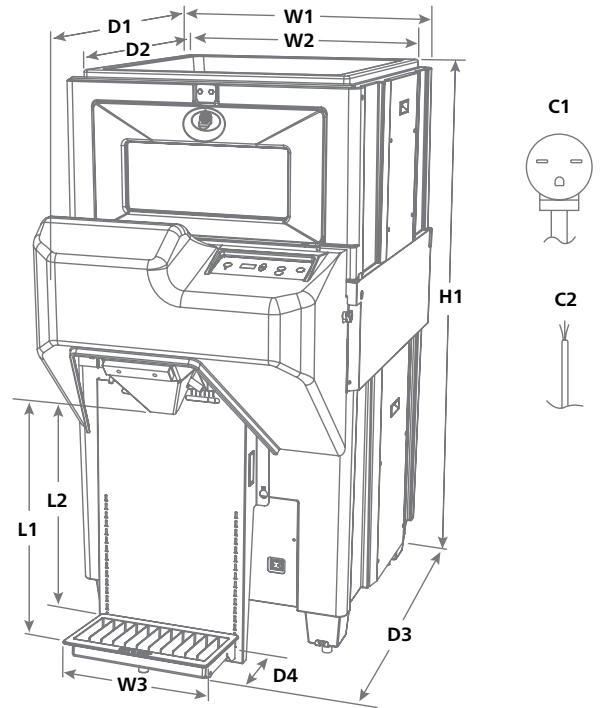
Garantie: Follett LLC garantiert dem ursprünglichen Endverbraucher, dass alle Teile bei normalem Einsatz und Wartung für einen Zeitraum von 2 Jahren ab Installationsdatum frei von Material- und Verarbeitungsschäden sind. Das Installationsdatum darf 90 Tage ab Lieferdatum nicht überschreiten. Die Kosten für Teile und Arbeit bei Reparaturen innerhalb dieser Zweijahresfrist werden unter dieser Garantie abgedeckt. Demontage der Eismaschine zur Behälterwartung sowie alle damit verbundenen Arbeitskosten werden von dieser Garantie ausdrücklich ausgeschlossen.

### Hinweise:

- <sup>1</sup> Am Kubikinhalt des Behälters berechnet. Berücksichtigt keine Leerräume, die durch Verschachtelungen entstehen können.
- <sup>2</sup> Für Eismaschinen unter 76,2 cm (30.00") Breite und Follett Serie Horizon™-Eismaschinen ist ein Spezialoberteil erforderlich. Dafür müssen 4,44 cm (1.75") zur Höhe addiert werden.
- <sup>3</sup> C1, C2 – innerhalb von 2,10 m (7') von der rechten hinteren Ecke
- <sup>4</sup> Follett empfiehlt die Anbringung eines Bodenablasses mit Gitter an allen Eisvorratsbehältern.

Lebensmittelbestimmungen sind vom Standort abhängig. Überprüfen Sie bitte die maßgeblichen Bestimmungen für abgepacktes Eis.

## Maßzeichnung



Bostitch ist eingetragenes Warenzeichen von Stanley Black and Decker. HORIZON ELITE, ICE PRO und TOTES sind Warenzeichen der Follett LLC. CHEWBLET und FOLLETT sind eingetragene Warenzeichen der Follett LLC, eingetragen in den USA. Follett behält sich das Recht vor, Spezifikationen jederzeit unverbindlich zu ändern. Zertifizierungen können je nach Ursprungsland abweichen.