



Zweitürige hochkantige

Eisvorratsbehälter

Merkmale

Konstruktion für sichereren und hygienischeren Eiszugang

- Das branchenexklusive SmartGATE®-Eisschild regelt den Eisfluss, um Verschütten zu reduzieren und Kontakt mit Eis zu begrenzen
- In drei Positionen arretierbar, kehrt leicht in ganz abgesenkte Position zurück – auch bei vollem Behälter
- Besserer Zugang zum sicheren Lösen von erstarrtem Eis
- Vorbeugen in den Behälter ist nicht nötig und die Eisentnahme mit Kelle oder Löffel ist hygienischer

Frischeres Eis

- Das Eis, das zuerst hereinkommt, kommt auch zuerst heraus

Eiskompatibilität

- Kompatibel mit allen Eisarten, einschließlich dem von Kunden bevorzugten Chewblet®-Eis
- Doppelte Zugangstüren ermöglichen bei Verwendung der mittleren Zubehörtrennvorrichtung die Ausgabe von zwei unterschiedlichen Eisarten

Haltbare, benutzerfreundliche Konstruktion

- Behälteraußenseite aus 100% Edelstahl
- Behälterauskleidung aus korrosionsbeständigem Polyethylen
- Robuste, „offenbleibende“ PowerHinge™-Türangel – einfach mit einer Hand zu öffnen und zu schließen, ohne Sperrklinken
- Eingeformte Dichtung, braucht nie ausgetauscht zu werden

Einfache Installation

- Wird zusammengebaut geliefert, einfach die Beine einschrauben

Im Lieferumfang enthalten:

- Maßgeschneiderte Edelstahlberteile für die meisten beliebten Eismaschinen
- 82-oz-Eiskelle aus Kunststoff

Branchenexklusives SmartGATE-Eisschild



Zubehör

SmartCART™-Eiswagen 75 (Artikelnr. 00112771)

Mittlere Behältertrennwand

Eisschaufel und Hängebügel (Artikelnr. ABICEPADDL46 für SG1850; Artikelnr. ABICEPADDL für alle anderen)

Eisharke (Artikelnr. AB36RAKE für SG1850; Artikelnr. ABICERAKE für alle anderen)

Kunststoff-Eislöffel (Artikelnr. ABICESHOVEL)

Zusätzliche Wagen und Zubehör (siehe Formblatt Nr. 3435)

Technische Daten

Maximale Behälterkapazität ¹	Siehe Modellübersicht unten
W1 Breite	Siehe Modellübersicht unten
D1 Tiefe ²	Siehe Modellübersicht unten
D2 Tiefe mit unterer Türeinheit (für Zugang bei der Installation einfach abzunehmen)	Plus 20,32 cm (8.00")
D3 Tiefe bei ganz geöffneter Tür	Plus 47,0 cm (18.50")
H1 Höhe ³ (verstellbar)	Siehe Modellübersicht unten
H2 Behälterkantenhöhe	48,3 cm (19.00")
H3 Höhe des Unterteils	Siehe Modellübersicht unten
Erforderlicher Türzugang	Siehe Modellübersicht unten
L1 Ablass ⁵	1,00" FPT, in der Mitte des Behälterbodens
Eiskompatibilität	Alle Eisarten bis zu 2,54 cm (1,00") Kantenlänge, einschließlich Flockeneis
Liefergewicht	Siehe Modellübersicht unten
HINWEIS: Nur für Anwendungen in Gebäuden	

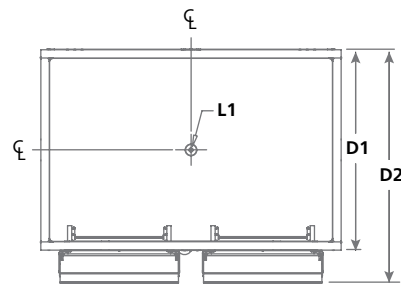
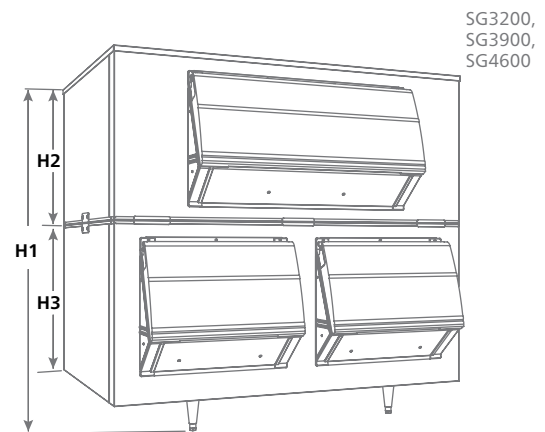
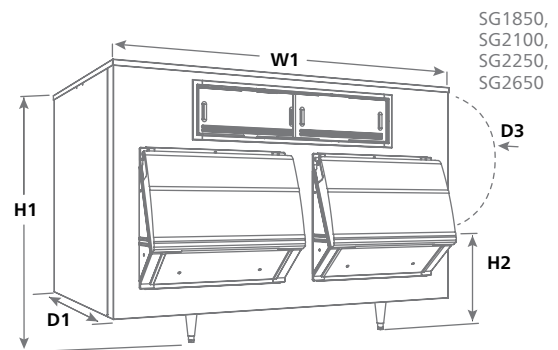
Kurzspezifikation: Eisvorratsbehälter Follett-Modell _____ mit branchenexklusivem SmartGATE-Eisschild. Kubikinhalt _____, für ein Fassungsvermögen von ca. _____ kg Eis. Konstruktion von Gehäuse und Rahmen aus geschweißtem Stahl. Oberfläche von Vorderseite, Seiten, Rückseite und Unterseite aus Edelstahl. Behälterauskleidung mit Wänden aus korrosionsbeständigem Polyethylen und Edelstahlboden. Die Isolierung des Behälters ist CARB-konformer Nicht-HFC-Schaum, der für zusätzliche strukturelle Unterstützung mit der Schale und der Auskleidung verbunden ist. Behälteroberseite aus Edelstahl, maßgeschneidert für die zu verwendende(n) Eismaschine(n). Untere Türgruppe mit Eiszugangstür aus korrosionsbeständigem Polyethylen, Polyethylen-Hebetür mit PowerHinge-Türangel ohne Dichtungen und Arretierungen und SmartGATE-Eisschild innen zur Leitung des Eisflusses in den Eiszugangstürbereich und Reduzierung von Verschütten. Gesamte untere Türeinheit einfach abnehmbar für Installationen durch enge Türen. Manche Modelle mit oberem Inspektionsfenster aus doppelwandigem Kunststoff für erhöhte Haltbarkeit und Reduzierung von Schmelzen und Kondensierung. Behälter mit 15,24-cm-Beinen (6.00"), einstellbar auf 18,42 cm (7.25"). Behälterablauf aus steifem 1.00"-FPT-PVC. Behälter mit NSF-Auflistung.

Garantie: Follett Products, LLC garantiert dem ersten Endbenutzer die Korrosionsfreiheit des Gehäuseäußeren einschließlich Oberseite und Verkleidung sowie der Innenauskleidung für einen Zeitraum von 5 Jahren ab Installationsdatum. Das Installationsdatum darf 90 Tage ab Lieferdatum nicht überschreiten. Die Kosten für Teile und Arbeit bei korrosionsbedingten Reparaturen innerhalb dieser Fünfjahresfrist werden unter dieser Garantie abgedeckt. Alle anderen fest eingebauten Komponenten sind gegen Material- und Verarbeitungsschäden bei normalem Einsatz und Wartung für einen Zeitraum von 5 Jahren ab Installationsdatum abgedeckt. Das Installationsdatum darf 90 Tage ab Lieferdatum nicht überschreiten. Die Kosten für Teile und Arbeit bei Reparaturen innerhalb dieser Fünfjahresfrist werden unter dieser Garantie abgedeckt. Demontage der Eismaschine zur Behälterwartung sowie alle damit verbundenen Arbeitskosten werden von dieser Garantie ausdrücklich ausgeschlossen.

Hinweise:

- ¹ Am Kubikinhalt des Behälters berechnet. Berücksichtigt nicht den Wageninhalt oder Leerräume, die durch Verschachtelungen entstehen können.
- ² Für Türeinheiten müssen 20,32 cm (8.00") zur Tiefe (D) addiert werden (können für Zugang zum Installationsbereich leicht entfernt werden).
- ³ Für Eismaschinen über 454 kg (1000 lb) ist ein Spezialoberteil erforderlich. Dafür müssen 5,38 cm (2.12") zur Höhe addiert werden. Wenden Sie sich bitte ans Werk.
- ⁴ Erforderlicher Spielraum für Zugang zum Installationsbereich durch Türen (Abnahme der Türgruppe kann erforderlich sein).
- ⁵ Follett empfiehlt die Anbringung eines Bodenablasses mit Gitter an allen Eisvorratsbehältern.

Maßzeichnung



SMARTCART und POWERHINGE sind Warenzeichen der Follett Products, LLC. CHEWBLET, FOLLETT und SMARTGATE sind eingetragene Warenzeichen der Follett Products, LLC, eingetragen in den USA. Follett behält sich das Recht vor, Spezifikationen jederzeit unverbindlich zu ändern. Zertifizierungen können je nach Ursprungsland abweichen.

Modell	Maximale Behälterkapazität kg (lb) ¹	Kubikinhalt m ³ (cu ft)	Breite - W1 cm (in)	Tiefe ² - D1 cm (in)	Höhe ^{3,4} - H1 cm (in)	Höhe Oberteil - H2 cm (in)	Höhe Unterteil - H3 cm (in)	Erforderlicher Türzugang ⁴ cm (in)	Ungefähres Liefergewicht kg (lb)
SG1850-96	849 (1870)	1,68 (59.40)	243,8 (96.00)	78,7 (31.00)	129,5 (51.00)	N/A	N/A	81,3 (32.00)	205 (450)
SG2100-72	958 (2110)	1,90 (67.10)	182,9 (72.00)	101,6 (40.00)	144,8 (57.00)	N/A	N/A	104,1 (41.00)	221 (486)
SG2250-72	1022 (2250)	2,02 (71.50)	182,9 (72.00)	121,9 (48.00)	128,3 (50.50)	N/A	N/A	124,5 (49.00)	235 (516)
SG2650-72	1203 (2650)	2,38 (84.00)	182,9 (72.00)	101,6 (40.00)	168,9 (66.50)	N/A	N/A	104,1 (41.00)	259 (571)
SG3200-72	1471 (3240)	2,90 (102.70)	182,9 (72.00)	121,9 (48.00)	176,5 (69.50)	80,0 (31.50)	83,8 (33.00)	88,9 (35.00)	346 (762)
SG3900-72	1789 (3940)	3,54 (125.10)	182,9 (72.00)	121,9 (48.00)	207,0 (81.50)	109,2 (43.00)	83,8 (33.00)	111,8 (44.00)	379 (835)
SG4600-72	2107 (4640)	4,17 (147.40)	182,9 (72.00)	121,9 (48.00)	236,2 (93.00)	109,2 (43.00)	113,0 (44.50)	119,4 (47.00)	409 (901)

