



Doppia porta perpendicolare

contenitori di stoccaggio del ghiaccio

Caratteristiche

Concepito per un accesso al ghiaccio più sicuro e più igienico

- lo scudo SmartGATE® esclusivo controlla il flusso di ghiaccio per ridurre le perdite e limitare il contatto con il ghiaccio stesso
- si blocca in tre posizioni e torna facilmente in posizione abbassata – anche quando il contenitore è pieno
- migliore accesso al ghiaccio rappreso allentato in maniera sicura
- non doversi piegare nel contenitore significa una rimozione più igienica del ghiaccio con una paletta o una pala

Ghiaccio più fresco

- il primo ghiaccio a entrare è il primo a uscire

Compatibilità del ghiaccio

- compatibile con tutti i tipi di ghiaccio, incluso il ghiaccio Chewblet® preferito dai clienti
- le doppie porte di accesso consentono di distribuire due tipi di ghiaccio diversi grazie all'uso dell'accessorio di divisione centrale

Struttura resistente e facile da usare

- esterno del contenitore interamente inossidabile
- rivestimento del contenitore in poliestere anticorrosione
- robusta cerniera "stay-open" PowerHinge™ – facile apertura e chiusura a una mano senza incastro della porta
- la guarnizione prestampata non deve mai essere sostituita

Installazione facile

- fornito già montato, basta avvitare le gambe

Comprende:

- coperchi in acciaio inossidabile personalizzati per le più popolari macchine per il ghiaccio
- paletta di plastica per il ghiaccio da 82 oz

Scudo per il ghiaccio SmartGATE esclusivo



Accessori

Carrello per il ghiaccio SmartCART™ 75 (articolo n. 00112771)

Suddivisione centrale del contenitore

Paletta per il ghiaccio e staffa per appenderla (articolo n. ABICEPADDL46 per SG1850; articolo n. ABICEPADDL per tutti gli altri modelli)

Rastrello per il ghiaccio (articolo n. AB36RAKE per SG1850; articolo n. ABICERAKE per tutti gli altri modelli)

Pala per il ghiaccio in plastica (articolo n. ABICESHOVEL)

Carrelli e accessori aggiuntivi (fare riferimento al modulo n. 3435)

Specifiche tecniche

Capacità massima del contenitore ¹	si veda la tabella dei modelli qui di seguito
W1 Larghezza	si veda la tabella dei modelli qui di seguito
D1 Profondità ²	si veda la tabella dei modelli qui di seguito
D2 Profondità con gruppo della porta più basso (facilmente rimuovibile per l'accesso per l'installazione)	aggiungere 20,32 cm (8.00")
D3 Profondità con porta interamente estesa	aggiungere 47,0 cm (18.50")
H1 Altezza ^{3,4} (regolabile)	si veda la tabella dei modelli qui di seguito
H2 Altezza della base del contenitore	48,3 cm (19.00")
H3 Altezza sezione inferiore	si veda la tabella dei modelli qui di seguito
Accesso alla porta richiesto	si veda la tabella dei modelli qui di seguito
L1 Scarico ⁵	1.00" FPT, centro della parte inferiore del contenitore
Compatibilità del ghiaccio	tutti i tipi di ghiaccio fino a 2,54 cm (1.00") quadrato, incluso quello a fiocchi
Peso di spedizione	Si veda la tabella dei modelli qui di seguito
NOTA BENE: Unicamente per uso da interni	

Specifiche tecniche in breve: Il contenitore di stoccaggio del ghiaccio deve essere un modello Follett _____ con esclusivo scudo SmartGATE. La capacità cubica deve essere di _____, per contenere circa _____ lb (kg) di ghiaccio. Struttura di involucro e telaio in acciaio saldato. Finiture esterne in acciaio inossidabile a livello anteriore, laterale, posteriore e inferiore. L'interno del contenitore deve avere pareti in polietilene anticorrosione e fondo in acciaio inossidabile. Isolamento del contenitore in schiuma non HFC conforme CARB, legata all'involucro e al rivestimento per una maggiore resistenza strutturale. Il coperchio del contenitore deve essere in acciaio inossidabile e personalizzato in base alla macchina per il ghiaccio specifica da usarsi. Il gruppo inferiore della porta deve comprendere un gruppo di accesso in polietilene anticorrosione con cerniera PowerHinge per eliminare guarnizioni e chiavistelli e lo scudo interno SmartGATE per controllare in maniera positiva il flusso del ghiaccio nell'area di accesso della porta e ridurre perdite. L'intero gruppo della porta inferiore deve essere facilmente rimuovibile per l'installazione attraverso porte strette. Se impiegate, le finestre di ispezione superiori devono essere in plastica modellata a doppia parete per aumentare la durata e ridurre al minimo la fusione del ghiaccio e la condensa. Il contenitore deve presentare gambe da 15,24 cm (6.00"), regolabili a 18,42 cm (7.25"). Lo scarico del contenitore deve essere in PVC rigido da 1.00" FPT. Il contenitore deve rientrare nell'elenco NSF.

Garanzia: Follett Products, LLC garantisce utente finale che l'esterno dell'armadietto, inclusi la parte superiore e il bordo, nonché il rivestimento interno, saranno privi di corrosione per 5 anni dalla data di installazione. La data di installazione non deve superare i 90 giorni dalla data di spedizione. Le parti di ricambio e la manodopera nell'ambito di tale periodo di 5 anni sono coperte dalla presente garanzia. Tutti gli altri componenti integrali sono coperti da difetti di materiali e manodopera in condizioni normali di utilizzo e di assistenza per un periodo di 5 anni dalla data di installazione. La data di installazione non deve superare i 90 giorni dalla data di spedizione. Le parti di ricambio e la manodopera nell'ambito di tale periodo di 5 anni sono coperte dalla presente garanzia. La rimozione della macchina per il ghiaccio per sottoporre il contenitore ad assistenza e qualsiasi costo di manodopera in cui si dovesse incorrere sono espressamente esclusi dalla presente garanzia.

Modello	Capacità massima del contenitore lb (kg) ¹	Volume cubico cu ft (m)	Larghezza - W1 in (cm)	Profondità ² - D1 in (cm)	Altezza ^{3,4} - H1 in (cm)	Altezza sezione superiore - H2 in (cm)	Altezza sezione inferiore - H3 in (cm)	Accesso alla porta richiesto ⁴ in (cm)	Peso approssimativo di spedizione lb (kg)
SG1850-96	849 (1870)	1,68 (59.40)	243,8 (96.00)	78,7 (31.00)	129,5 (51.00)	N/A	N/A	81,3 (32.00)	205 (450)
SG2100-72	958 (2110)	1,90 (67.10)	182,9 (72.00)	101,6 (40.00)	144,8 (57.00)	N/A	N/A	104,1 (41.00)	221 (486)
SG2250-72	1022 (2250)	2,02 (71.50)	182,9 (72.00)	121,9 (48.00)	128,3 (50.50)	N/A	N/A	124,5 (49.00)	235 (516)
SG2650-72	1203 (2650)	2,38 (84.00)	182,9 (72.00)	101,6 (40.00)	168,9 (66.50)	N/A	N/A	104,1 (41.00)	259 (571)
SG3200-72	1471 (3240)	2,90 (102.70)	182,9 (72.00)	121,9 (48.00)	176,5 (69.50)	80,0 (31.50)	83,8 (33.00)	88,9 (35.00)	346 (762)
SG3900-72	1789 (3940)	3,54 (125.10)	182,9 (72.00)	121,9 (48.00)	207,0 (81.50)	109,2 (43.00)	83,8 (33.00)	111,8 (44.00)	379 (835)
SG4600-72	2107 (4640)	4,17 (147.40)	182,9 (72.00)	121,9 (48.00)	236,2 (93.00)	109,2 (43.00)	113,0 (44.50)	119,4 (47.00)	409 (901)

Note:

¹ Calcolato sul volume cubico del contenitore. Non riflette la capacità del carrello o vuoti che si possono verificare durante l'impilamento.

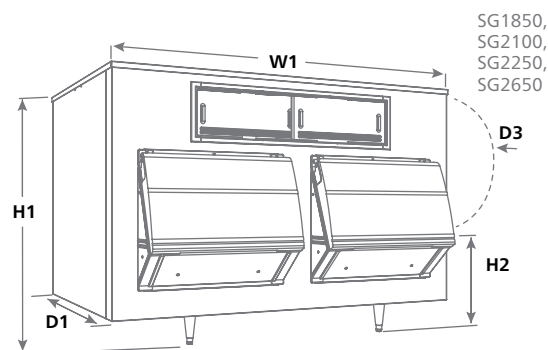
² Aggiungere 20,32 cm (8.00") alla profondità (D) per l'insieme della porta (facilmente rimuovibile per l'accesso per l'installazione).

³ Copertura speciale per macchine per il ghiaccio di peso superiore a 454 kg (1000 lb). Aggiungere 5,38 cm (2.12") all'altezza. Contattare la fabbrica.

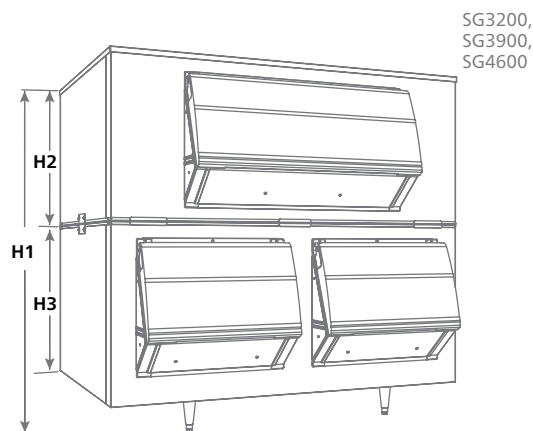
⁴ Distanza richiesta per l'accesso di installazione tramite le porte (può richiedere la rimozione del gruppo della porta).

⁵ Follett consiglia l'installazione di uno scarico a pavimento con grata per tutti i contenitori del ghiaccio.

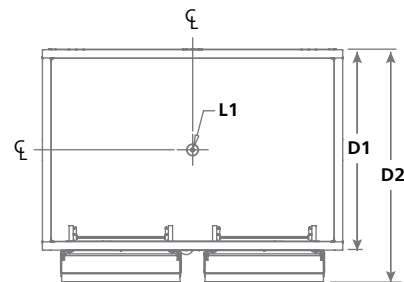
Disegno dimensionale



SG1850,
SG2100,
SG2250,
SG2650



SG3200,
SG3900,
SG4600



SMARTCART e POWERHINGE sono marchi registrati di Follett Products, LLC. CHEWBLET, FOLLETT e SMARTGATE sono marchi registrati di Follett Products, LLC, registrati negli Stati Uniti. Follett si riserva il diritto di modificare le specifiche tecniche a propria discrezione in qualsiasi momento. Le certificazioni possono variare a seconda del Paese di origine.