

Serie Ice Pro™ DB1000

sistema di imbustamento automatico
e distribuzione del ghiaccio



Configurazioni del modello			
Capacità di stoccaggio del ghiaccio	Distribuzione	Tensione	Numero articolo
454 kg (1000 lb)	imbustamento e riempimento di carrelli o contenitori	220 V/60/1	DB1000SA
		230 V/50/1	EDB1000SA
	riempimento di carrelli o contenitori	220 V/60/1	DB1000¹

¹ Non per l'uso in applicazioni di insacco. Non include i componenti per l'imbustamento - distribuzione temporizzata, dispositivo per l'apertura del sacchetto o supporto per il sacchetto

Caratteristiche

Distribuzione di ghiaccio rapida che fa risparmiare lavoro

- stoccaggio fino a 454 kg (1000 lb) di ghiaccio
- elimina la necessità di raccogliere il ghiaccio dal contenitore con la pala o la paletta
- riempie fino a 8 x 3,6 kg (8 lb) sacchetti al minuto
- il ciclo di agitazione automatica impedisce al ghiaccio di formare ponti
- l'attivazione a pedale o a pulsante distribuisce automaticamente ghiaccio con una frequenza fino a 55 kg (120 lb) al minuto

Ghiaccio più fresco

- il primo ghiaccio a entrare è il primo a uscire

Compatibilità del ghiaccio

- distribuisce la maggior parte dei cubetti di ghiaccio fino a 2,54 cm (1.00") e il ghiaccio Chewblet® preferito dai clienti in carrelli e contenitori

Struttura resistente e facile da usare

- il supporto del sacchetto è regolabile per adattarsi a sacchetti per il ghiaccio fino a 9 kg (20 lb) e può essere utilizzato per riempire contenitori quali il portaghiaccio Totes™ o piccoli raffreddatori
- il supporto del sacchetto è rimovibile per adattarsi a carrelli o raffreddatori alti fino a 74,9 cm (29.50")
- contenitore in poliestere anticorrosione
- i componenti di distribuzione sono facilmente rimovibili per la pulizia
- la finestra trasparente rimovibile e bloccabile impedisce l'accesso non autorizzato al ghiaccio e garantisce un accesso completo per la pulizia
- accesso frontale e laterale per la manutenzione
- i perni del supporto del sacchetto di regolano rapidamente per l'uso con sacchetti ad archetto per il ghiaccio con fori da 12,7 cm (5.00") a 25,4 cm (10.00") al centro
- il modello SA semi-automatico presenta comandi facili da usare con distribuzione temporizzata regolabile e dispositivo per l'apertura automatica dei sacchetti

Garanzia

- 2 anni di parti e manodopera

I modelli SA includono:

- sacchetti per il ghiaccio da 125 x 3,6 kg (8 lb) e informazioni in merito al riordine
- supporto per il sacchetto
- spazzola per la pulizia e staffa

Accessori

Sacchetti per il ghiaccio da 3,6 kg (8 lb) (articolo n. 00116434)

Sacchetti per il ghiaccio da 9 kg (20 lb) (articolo n. 00138370)

Anellatrice Bostitch® P-7 per la chiusura dei sacchetti (articolo n. 00137711)

Anelli in alluminio a C a bordo smussato per anellatrice Bostitch P-7 (articolo n. 00137729)

L'estensione delle gambe alza l'unità di 16,51 cm (6.50") per l'uso con carrelli e container più alti; comprende un supporto regolabile per sacchetti adatto a dimensioni di sacchetti fino a 18 kg (40 lb) (articolo n. ABLEGEXT)

Set di riempimento carburatore e refrigerante (articolo n. 00979583)

Coperchio rinforzato e gruppo di scarico per macchine per il ghiaccio Vogt

Mokry Dwór 26C 83-021 Wiślina, Poland
+48 (58) 785-6140 | Fax: +48 (58) 785-6159
folletteurope.com

801 Church Lane | Easton, PA 18040, USA
1.610.252.7301 | Fax: +1.610.250.0696 | follettice.com

FOLLETT®

Specifiche tecniche

Capacità massima del contenitore ¹	454 kg (1000 lb)
Capacità cubica	0,94 m ³ (33,3 ft ³)
W1 Larghezza	132,1 cm (52.00")
W2 Larghezza, parte superiore del contenitore	124,8 cm (49.12")
D1 Profondità, parte superiore del contenitore	85,7 cm (33.75")
D2 Profondità, contenitore con coperchio	115,6 cm (45.50")
D3 Profondità, contenitore con supporto per sacchetti	118,7 cm (46.75")
H1 Altezza ²	182,2 cm (71.75") regolabile
W2 Larghezza vassoio di scarico	42,5 cm (16.75")
D4 Profondità vassoio di scarico	25,7 cm (10.12")
D5 Profondità, contenitore senza coperchio	86,4 cm (34.00")
B1 Spazio di distribuzione	78,7 cm (31.00")
B2 Spazio di distribuzione supporto per sacchetti	69,5 cm (27.38")
Distanza di installazione	87,0 cm (34,25") larghezza di accesso della porta
Distanza di assistenza tecnica	30,5 cm (12.00") lato sinistro
C1 Componente elettrica	15 amp. 7' (2,1 m) cavo con spina NEMA 6-15
C2 Componente elettrica	5 amp, max. fusibile 15 amp. Solo cavo. Cavo conforme con tutti i codici locali.
L1 Scarico ³	1.00" FPT
Frequenza di distribuzione	fino a 55 kg (120 lb) al minuto
Compatibilità del ghiaccio	non fiocchi fino a 2,54 cm (1.00") quadrati
Peso di spedizione	319 kg (704 lb)

NOTA BENE: Unicamente per uso da interni

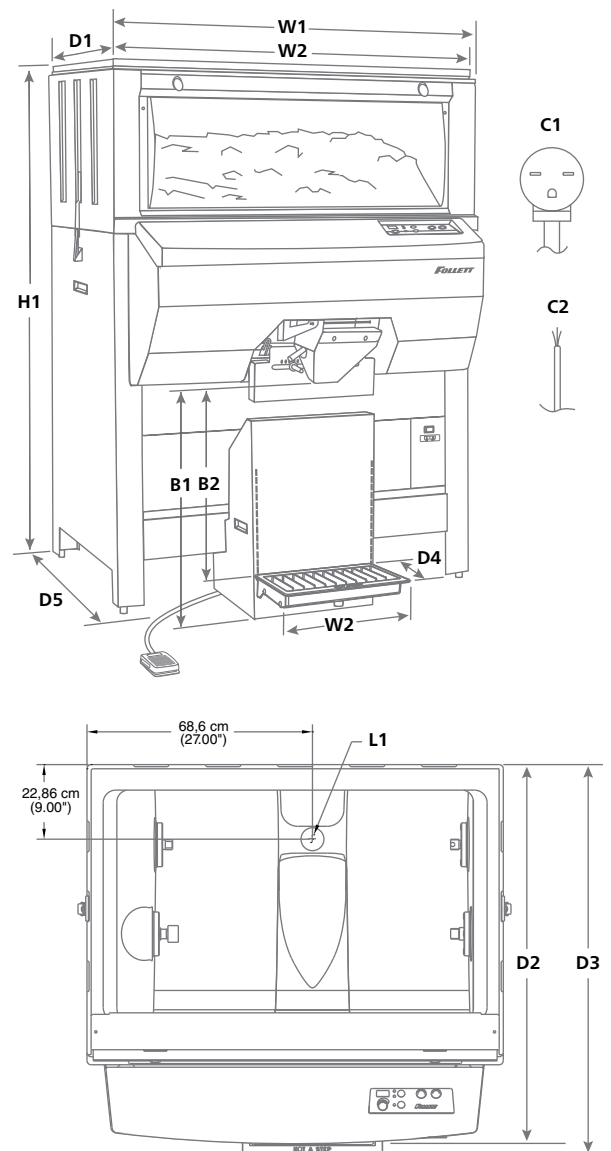
Specifiche tecniche in breve: Il sistema di stoccaggio e distribuzione automatico deve essere Follett (sceglierne uno) _____ 220 V DB1000SA o _____ 230 - 240 V EDB1000SA con contenitore rialzato e base. Il contenitore deve contenere fino a 1000 lb (454 kg) di ghiaccio. La frequenza di distribuzione deve essere di circa 55 kg (120 lb)/min. Scivolo di scarico a due posizioni con selettore a leva che consente il riempimento di sacchetti o altri contenitori. Le finestre trasparenti di ispezione bloccabili devono essere dotate di un interruttore di interbloccaggio per impedire l'uso qualora la finestra sia stata rimossa. Il serbatoio deve presentare una doppia parete in polietilene formato rotazionalmente. Un robusto sistema di agitatore comprende due agitatori in acciaio inossidabile e motori. La trivella di distribuzione deve essere in plastica formata rotazionalmente e guidata da un motore 1/4 HP. L'attivazione della funzione di distribuzione deve essere controllata tramite pulsante e pedale. Il distributore deve essere dotato di perni di supporto per i sacchetti, distribuzione temporizzata e una funzione di apertura automatica dei sacchetti. DB100SA e DB1000 sono elencati NSF, UL e cUL.

Note:

- ¹ Calcolato sul volume cubico del contenitore. Non riflette i vuoti che si possono verificare a causa dell'impilamento.
- ² Coperchio speciale richiesto per macchine per il ghiaccio di più di 363 kg (800 lb). Aggiungere 5,40 cm (2.12") all'altezza. Contattare la fabbrica.
- ³ Follett consiglia l'installazione di uno scarico a pavimento con grata per tutti i contenitori del ghiaccio.

Le norme locali in materia alimentare variano. Rivolgersi alle autorità locali per conoscere i requisiti del ghiaccio confezionato.

Disegno dimensionale



Bostitch è un marchio registrato di Stanley Black and Decker.
ICE PRO e TOTES sono marchi registrati di Follett Products, LLC.
CHEWBLET e FOLLETT sono marchi registrati di Follett Products, LLC, registrati negli Stati Uniti.
Follett si riserva il diritto di modificare le specifiche tecniche a propria discrezione in qualsiasi momento. Le certificazioni possono variare a seconda del Paese di origine.

SERIE Ice Pro DB1000