



# Distributeur de glace et d'eau Symphony Plus™

Appareil de production de glace Chewblet®  
gamme 25 & 50 FB sur pied

## Caractéristiques

Capacité de stockage de glace de 11,4 ou 22,7 kg (25 ou 50 lb)

Appareil de production de glace amovible à refroidissement par air ou par eau avec une production journalière jusqu'à 193,0 kg (425 lb) de glace Chewblet

- les pépites de glace comprimée tendre sont préférables aux cubes<sup>1</sup> et sont l'idéal pour les soins aux patients
- le mode veille Quiet Night™ coupe l'appareil de production de glace lorsqu'il est inactif

## Pensé pour la désinfection

- le rinçage automatique de l'appareil de production de glace élimine les impuretés
- le bac à condensat dispose d'un intervalle d'air pour une meilleure protection des composants de la zone alimentaire contre les contaminants de la conduite de vidange
- la protection antimicrobienne à base d'argent Agion® protège les composants essentiels au contact de la glace et de l'eau<sup>2</sup>
- distribution de glace par levier à une main ou capteur infrarouge SensorSAFE™

## Conception fiable, facile à entretenir et propre

- le nettoyage et la désinfection de l'ensemble de l'appareil ne nécessitent qu'une heure
- le tableau de commande à LED indique l'état de l'appareil de manière immédiate
- les panneaux sont faciles à retirer pour accéder à tous les composants
- les pièces de l'appareil de production de glace sont communes à tous les distributeurs Symphony Plus
- l'évaporateur et le distributeur en acier inoxydable sont durables

## Respectueux de l'environnement

- satisfait aux spécifications de niveau 2 du Consortium for Energy Efficiency
- le potentiel de réduction de la couche d'ozone du fluide frigorigène R404a est nul
- le processus de production de glace en continu consomme moins d'électricité

## Distributeur durable, attrayant

- meuble en acier inoxydable avec garniture d'accent
- le bac à condensat multiple, la grille et le couvercle du distributeur sont résistants à la corrosion
- couvercle supérieur fixé

## Installation facile

- livré complètement monté et installation avec trois raccords simples – électricité, eau et vidange

## Garantie

- 3 ans pièces et main-d'œuvre, 5 ans pour les pièces du compresseur

Appareil de production de glace amovible pour faciliter l'entretien



Configurations de modèle			
Capacité de stockage de glace	Distribution	Refroidissement de l'appareil de production de glace	Article n°
<b>11,4 kg (25 lb)</b>	Lever	air	<b>25FB425A-L</b>
		eau	<b>25FB425W-L</b>
	SensorSAFE	air	<b>25FB425A-S</b>
		eau	<b>25FB425W-S</b>
<b>22,7 kg (50 lb)</b>	Lever	air	<b>50FB425A-L</b>
		eau	<b>50FB425W-L</b>
	SensorSAFE	air	<b>50FB425A-S</b>
		eau	<b>50FB425W-S</b>

Production de glace		
Températures air/eau	21/10°C (70/50°F)	32/21°C (90/70°F)
Refroidissement par air	193,0 kg (425 lb)	147,6 kg (325 lb)
Refroidissement par eau	220,6 kg (486 lb)	185,2 kg (408 lb)
Consommation d'énergie par 45,4 kg (100 lb) de glace	S.O.	6,0 kWh en refroidissement par air 4,3 kWh en refroidissement par eau
Consommation d'eau du condenseur	S.O.	1,9 L/min (0,5 gal/min), eau à 21°C (70°F)
Consommation d'eau	45,4 L (12,0 gal) d'eau potable par 45,4 kg (100 lb) de glace	

## Accessoires

Détergent SafeCLEAN Plus™ respectueux de l'environnement –  
Bouteille de 237 ml (8 oz) (article no 01147826)  
6 bouteilles de 237 ml (8 oz) (article no 01149954)  
Carton de 24 bouteilles de 237 ml (8 oz) (article no 01149962)

Désinfectant Nu-Calgon® IMS-III – Bouteille de 0,5 L (16 oz)  
(article no 00979674)

Filtres supplémentaires (se reporter aux fiches no 9905 et 8320)

Accessoires Symphony Plus supplémentaires (se reporter à la liste de prix)

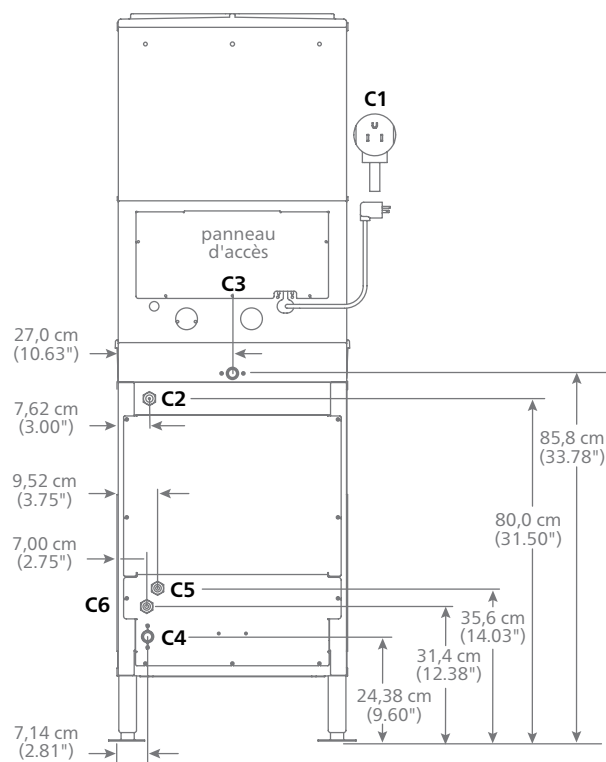
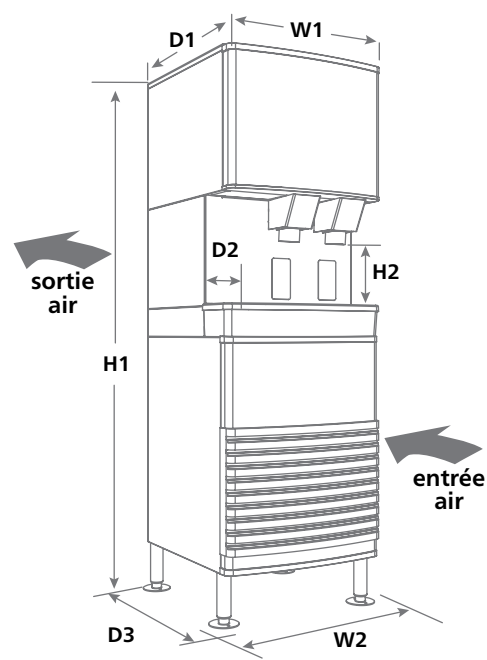
## Spécification

Capacité de stockage de glace	Gamme 25 – 11,4 kg (25 lb) Gamme 50 – 22,7 kg (50 lb)
<b>W1</b> Largeur, partie supérieure	53,3 cm (21.00")
<b>W2</b> Largeur, partie inférieure	57,8 cm (22.75")
<b>D1</b> Profondeur, partie supérieure	60,3 cm (23.75")
<b>D2</b> Profondeur, bac à condensat	17,8 cm (7.00")
<b>D3</b> Profondeur, partie inférieure	62,9 cm (24.75")
<b>H1</b> Hauteur	Gamme 25 – 159.7 cm (62,88") Gamme 50 – 169.9 cm (66,88")
<b>H2</b> Dégagement en hauteur pour distributeur	19,4 cm (7.62")
Dégagement pour la ventilation	modèles à refroidissement par air uniquement – 10,16 cm (4,00") arrière
Dégagement pour entretien	30,5 cm (12.00") au-dessus
<b>C1</b> 115 V/60/1 caractéristiques électriques	11 A, 0,8 kW cordon de 2,1 m (7'), fiche NEMA 5-15 90° de qualité hospitalière
<b>C2</b> Entrée d'eau potable	3/8" FPT
<b>C3</b> Vidange, distributeur	3/4" MPT
<b>C4</b> Vidange, appareil de production de glace	3/4" MPT
Raccordements du modèle à refroidissement par eau	3/8" FPT
<b>C5</b> Entrée de condenseur	3/8" FPT
<b>C6</b> Vidange de condenseur	
Température de l'air	10 - 38°C (50 - 100°F)
Température de l'eau	7 - 32°C (45 - 90°F)
Pression de l'eau potable	69 - 483 kpa (10 - 70 psi)
Pression de l'eau dans le condenseur	69 - 861 kpa (10 - 125 psi)
Dégagement de chaleur	modèles à refroidissement par air – 5000 BTU/h, modèles à refroidissement par eau – 1400 BTU/h vers l'air, 3600 BTU/h vers l'eau
Exigence de débit d'eau pour les modèles à refroidissement par eau	0,95 L/min (0.25 gal/min) à 10°C (50°F) 1,90 L/min (0.5 gal/min) à 21°C (70°F) 4,73 L/min (1.25 gal/min) à 32°C (90°F)
Poids net approximatif	96 kg (212 lb)
Poids approximatif d'expédition	115 kg (253 lb)

REMARQUE: Uniquement destiné à une utilisation à l'intérieur

**RÉSUMÉ DE LA SPÉCIFICATION :** Distributeur de glace et d'eau Follett® à chargement automatique en configuration sur pied, avec réservoir de stockage de \_\_\_ 11,4 kg (25 lb) ou \_\_\_ 22,7 kg (50 lb), fontaine d'eau et appareil de production de glace à refroidissement par \_\_\_ air ou par \_\_\_ eau (cochez votre choix) dans la base. Appareil de production de glace respectueux de l'environnement au R404a monté dans la base et amovible en bloc pour le nettoyage et la maintenance. Appareil de production de glace produisant environ 193,0 kg (425 lb) par jour de pépites de glace comprimée Chewblet avec une température de l'air de 21°C (70°F) et une température de l'eau de 10°C (50°F). L'appareil de production de glace est équipé du rinçage automatique et du mode veille Quiet Night. Le distributeur dispose du contrôle automatique du niveau du bac pour démarrer et arrêter l'appareil de production de glace et d'un circuit distinct pour permettre la poursuite de la distribution avec l'appareil de production de glace déposé. Distributeur équipé de pieds à bride réglables de 15,24 cm (6.00"). La zone de stockage est isolée avec de la mousse conforme CARB non-HFC. Cordon de 2,1 m (7') et fiche NEMA 5-15 90° de qualité hospitalière fournis. Certifié NSF et ETL.

## Schéma coté



Les cotes indiquées s'appliquent avec les pieds du socle à la position la plus basse.

- Études d'entreprises tierces. Contacter Follett pour plus de détails.
- Limitation de responsabilité : la protection antimicrobienne est limitée aux composants traités et ne concerne pas l'eau ou la glace.

Agion est une marque déposée de Sciessent LLC.

Calgon est un nom de commerce sous licence distribué par Nu-Calgon aux États-Unis.

SYMPHONY PLUS, SENSORSAFE, SAFECLEAN PLUS et QUIET NIGHT sont des marques de commerce de Follett Products, LLC.

CHEWBLET et FOLLETT sont des marques déposées de Follett Products, LLC, enregistrées aux États-Unis.

Follett se réserve le droit de modifier les spécifications à tout moment sans aucune obligation.

Les certifications peuvent varier selon le pays d'origine.

## Série 25/50 FB sur pied