



# Distributeur de glace et d'eau Symphony Plus™

Charge manuelle 110 CM de comptoir

## Distribution infrarouge SensorSAFE™ (option)



SensorSAFE est déconseillé pour l'utilisation avec les récipients transparents ou pour les applications directement à la lumière du soleil.

Configurations de modèle		
Capacité de stockage de glace	Distribution	Article n°
<b>49,9 kg (110 lb)</b>	levier	<b>110CM-NI-L</b>
	SensorSAFE	<b>110CM-NI-S</b>

Disponible en modèle glace uniquement, ajouter -I  
Exemple : 110CM-NI-LI

## Caractéristiques

Capacité de stockage de glace de 49,9 kg (110 lb)

Le distributeur à chargement manuel distribue de manière fiable la glace Chewblet® Follett® et les plus petits glaçons jusqu'à 2,54 cm (1.00") carré

### Distributeur durable, attrayant

- meuble en acier inoxydable avec garniture d'accent
- contours arrondis pour un aspect esthétique attirant
- bac à condensat multiple et couvercle du distributeur résistants à la corrosion

### Pensé pour la désinfection

- protection antimicrobienne à base d'argent Agion® dans les composants essentiels au contact de la glace et de l'eau<sup>1</sup>
- la distribution de glace par levier à une main ou capteur infrarouge SensorSAFE réduit les risques de contamination croisée

### Installation facile

- livré complètement monté et installation avec trois raccords simples – électricité, eau et vidange

### Garantie

- 3 ans pièces et main-d'œuvre, 5 ans pour les pièces du compresseur

## Accessoires

Socle avec ou sans l'installation à l'usine des filtres à l'eau (se reporter aux fiche no 7010)

Détergent SafeCLEAN Plus™ respectueux de l'environnement –

Bouteille de 237 ml (8 oz) (article no 01147826)

6 bouteilles de 237 ml (8 oz) (article no 01149954)

Carton de 24 bouteilles de 237 ml (8 oz) (article no 01149962)

Désinfectant Nu-Calgon® IMS-III – Bouteille de 0,5 L (16 oz)  
(article no 00979674)

Filtres supplémentaires (se reporter aux fiches no 1058 et 8320)

Accessoires Symphony Plus supplémentaires (se reporter à la liste de prix)

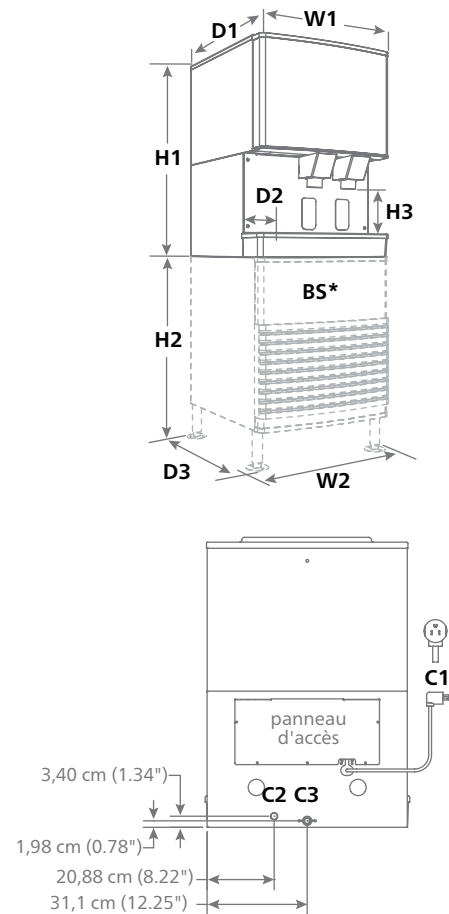
## Spécification

Capacité de stockage de glace	49,9 kg (110 lb)
<b>W1</b> Largeur, distributeur	63,5 cm (25.00")
<b>W2</b> Largeur, accessoire socle	66,7 cm (26.25")
<b>D1</b> Profondeur, distributeur	71,8 cm (28.25")
<b>D2</b> Profondeur, bac à condensat	17,78 cm (7.00")
<b>D3</b> Profondeur, accessoire socle	73,7 cm (29.00")
<b>H1</b> Hauteur, distributeur	88,3 cm (34.75")
<b>H2</b> Hauteur, accessoire socle	83,8 cm (33.00")
<b>H3</b> Dégagement en hauteur de la distribution	19,68 cm (7.75")
Dégagement pour entretien	partie supérieure de 45,7 cm (18.00") pour remplissage manuel et nettoyage
<b>C1</b> 115 V/60/1 électrique	4 A, 0,8 kW cordon de 2,1 m (7'), fiche NEMA 5-15 90° de qualité hospitalière
<b>C2</b> Entrée d'eau potable	branchement interne 3/8" FPT – entrée défonçable 3,81 cm (1.50") prévue
<b>C3</b> Vidange	3/4" MPT
Emplacement de raccordement au réseau de distribution	arrière ou fond
Poids net approximatif	47 kg (103 lb)
Poids approximatif d'expédition	63 kg (138 lb)
Poids approximatif d'expédition, accessoire socle	44 kg (96 lb)

REMARQUE: Uniquement destiné à une utilisation à l'intérieur

Résumé de la spécification : Distributeur \_\_\_ de glace et d'eau ou \_\_\_ de glace uniquement (cochez votre choix) Follett® modèle 110CM à chargement manuel avec bac à condensat intégré . Le distributeur contient jusqu'à 49,9 kg (110 lb) de glace selon le type de glace employé. La zone de stockage est isolée avec de la mousse conforme CARB non-HFC. Cordon de 2,1 m (7') et fiche NEMA 5-15 90° de qualité hospitalière fournis. Certifié NSF et ETL.

## Schéma coté



**BS\*** – Socle vendu séparément ; les cotes indiquées s'appliquent avec les pieds du socle à la position la plus basse.  
Voir les détails du distributeur, fiche n° 6675 pour les découpes du comptoir.

<sup>1</sup> Limitation de responsabilité : la protection antimicrobienne est limitée aux composants traités et ne concerne pas l'eau ou la glace.

Agion est une marque déposée de Sciescent LLC.

Calgon est un nom de commerce sous licence distribué par Nu-Calgon aux États-Unis.

SYMPHONY PLUS, SENSORSAFE et SAFECLEAN PLUS sont des marques de commerce de Follett Products, LLC.

CHEWBLET et FOLLETT sont des marques déposées de Follett Products, LLC, enregistrées aux États-Unis.

Follett se réserve le droit de modifier les spécifications à tout moment sans aucune obligation.

Les certifications peuvent varier selon le pays d'origine.

Gamme 110 CM de comptoir